



CONTACTO DE VENTAS
Daniel Picazzo Alamo
dfpicazzo@televisa.com.mx
011 + 5255 + 5261 3245

CONTACTO DE VENTAS EN LATAM
José Elizalde
jelizalde@televisa.com.mx
011 + 5255 + 5261 3294



TELEMUNDO
INTERNACIONAL

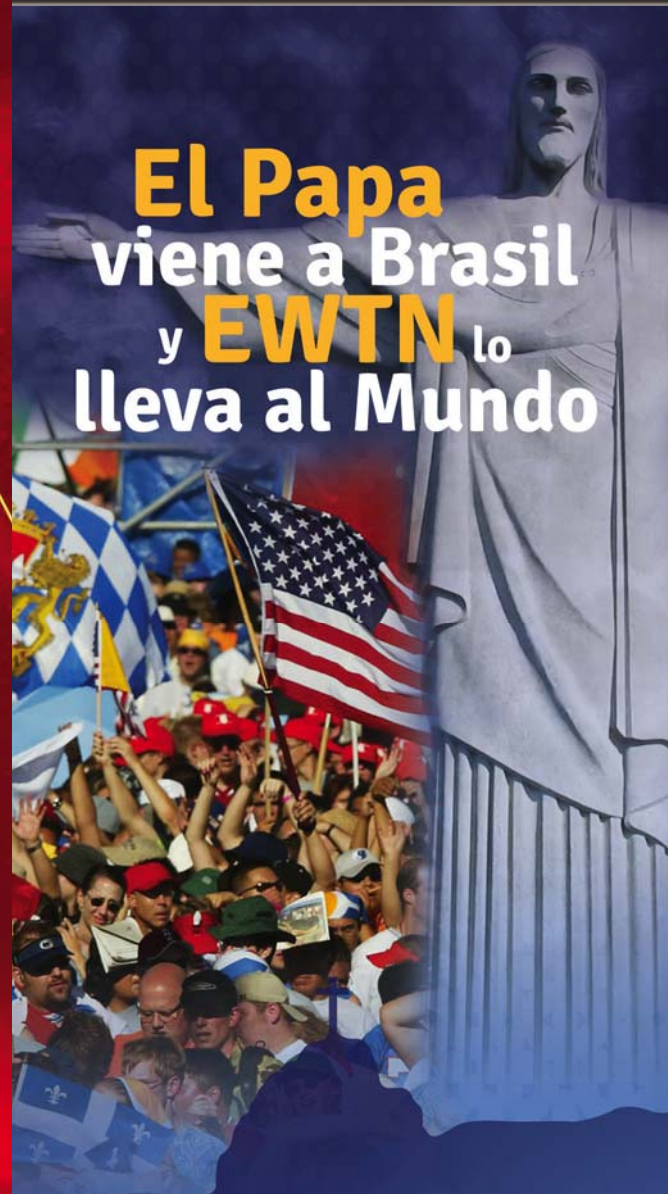
www.telemundointernacionaltv.com

Febrero 2013 | Año 18 | # 213

Prensario Internacional

www.prensario.net

Televisión • Broadband • New Media • Licensing

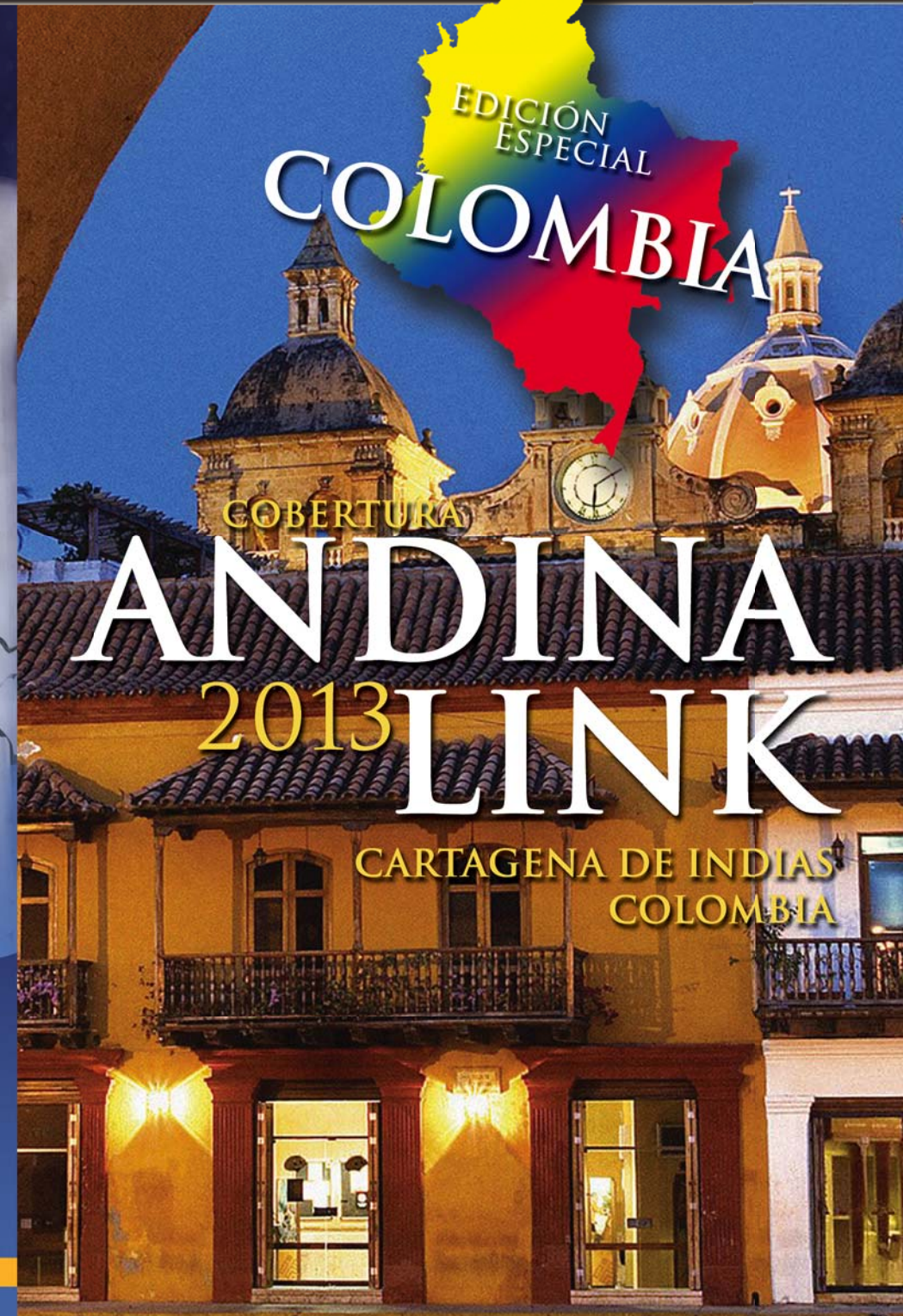


El Papa
viene a Brasil
y EWTN lo
lleva al Mundo

EWTN 
el canal católico

Jornada Mundial de la Juventud • Julio 2013
Visítenos en Andina Link • Stand # 34

www.ewtn.com



EDICIÓN
ESPECIAL

COLOMBIA

COBERTURA

ANDINA
2013
LINK

CARTAGENA DE INDIAS
COLOMBIA

2013: DE LOS CAMBIOS
REGULATORIOS AL CRECIMIENTO

LOS PROTAGONISTAS: TELMEX, UNE,
DIRECTV, GLOBAL TV Y TV COMUNITARIA

ADSALES COLOMBIA/REPORTAJES:
HAVAS MEDIA - LOWE/SSP3 - UM



ISMAEL CALA
CURIOSIDAD Y AUDACIA

PATRICIA JANIoT
INTEGRIDAD Y CREDIBILIDAD

JOSÉ LEVY
AUTORIDAD Y SENSIBILIDAD

Como sólo CNN sabe hacerlo.

CNNEspañol.com

CNN en Español TM & © 2012 Cable News Network, Inc., Una compañía de Time Warner. Todos los Derechos reservados.



EDICIÓN ESPECIAL DE COLOMBIA Y ANDINA LINK



En esta edición, PENSARIO INTERNACIONAL ofrece al lector reportes en profundidad con información que las comunicaciones online no pueden aportar.

Colombia es uno de los cuatro mercados principales de Latinoamérica y, aprovechando una nueva realización de Andina Link en Cartagena, nos volvemos a abocar a la edición especial del país. Aquí analizamos la evolución de la TV paga en su crecimiento de afiliados y la puja entre consolidación y nuevas fuerzas; ofrecemos reportajes especiales a los entes regulatorios protagonistas que también estarán presentes en la ciudad caribeña, y la voz de las asociaciones independientes.



Informamos asimismo sobre la evolución de la banda ancha y sobre las ventas publicitarias donde siempre Colombia demostró una capacidad comercial superior a países de mayor volumen.

Andina Link no se limita a Colombia: participan otros países, principalmente Venezuela, Ecuador y Perú, que le dan aire regional y aumentan el atractivo para los expositores y los concurrentes. La ExpoConvención organizada por Luz Marina Arango logra éxito porque ha conservado sus valores y a la vez se adapta a las cambiantes características de la industria.

COLOMBIA & ANDINA LINK SPECIAL ISSUE

In times of instant electronic communication, printed publications stand out by allowing readers to get in-deep views about the major issues affecting the business and shaping the future.

Being Colombia one of the four largest Latin American pay TV markets, it may be useful to look at the evolution of its regulation framework, check statistics about its subscriber evolution and read interviews with local authorities regarding their strategies for the future and their perception of evolution of the Internet access market and its convergence with pay TV.



Andina Link gathers industry businesspeople not only from Colombia but also from Venezuela, Ecuador and Peru, among other territories, acquiring a regional flavor that exhibitors and participants appreciate. The trade show has maintained its importance by retaining its major values, yet adapting itself the changing needs of an evolving industry.

THE MOST COMPREHENSIVE FAMILY OF DIGITAL MEDIA MONITORING, MEASUREMENT AND ANALYSIS PRODUCTS IN THE WORLD

VB330 PROBE is the flagship in Bridge Technologies product range. Equipped with up to two 10GB Ethernet inputs, it is capable of monitoring thousands of streams in backbone networks and central head-ends. The VB330 utilizes the same visual and intuitive approach to monitoring and analytics renowned from Bridge Technologies series.



www.bridgetech.tv Telephone +47 2238 5100

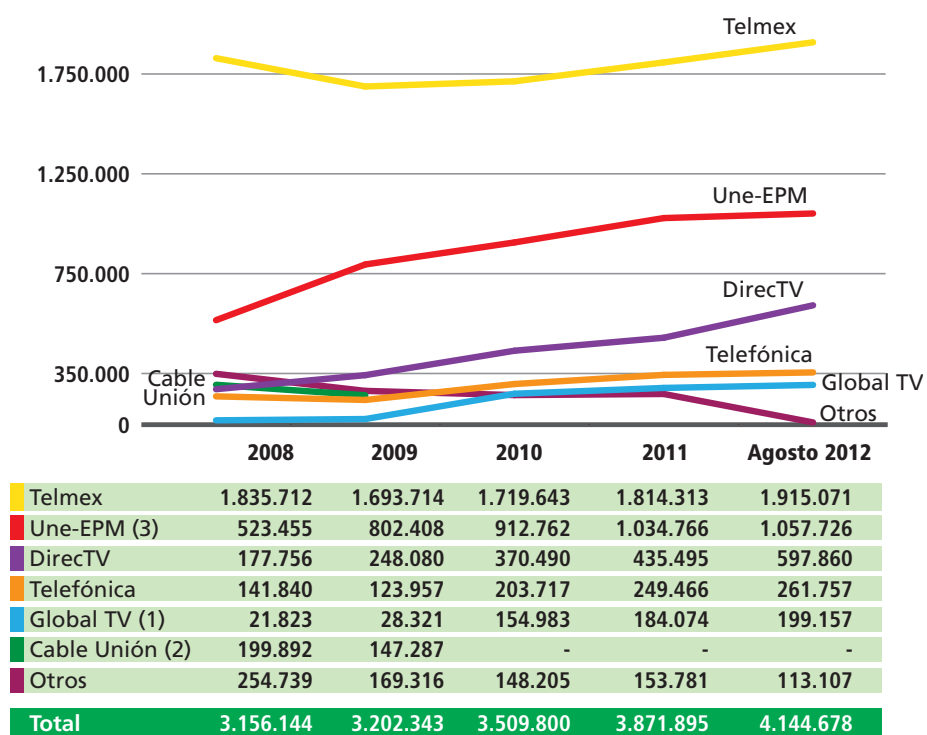
BRIDGE TECHNOLOGIES

COLOMBIA 2013: DE LOS CAMBIOS REGULATORIOS AL CRECIMIENTO

A UN AÑO DE LA LIQUIDACIÓN DE LA CNTV

La concreción de la decisión del presidente **Juan Manuel Santos** de reemplazar las funciones de la Comisión Nacional de Televisión (CNTV) por las de cuatro entidades diferentes (Autoridad Nacional de Televisión, ANTV; Superintendencia de Industria y Comercio, SIC; Agencia Nacional del Espectro, ANE y Comisión de Regulación de Comunicaciones, CRC) modificó sustancialmente en 2012 el formato con que el gobierno pasó a regular la industria de televisión y su relacionamiento con las otras ramas de las telecomunicaciones -- telefonía, Internet -- aunque los objetivos se mantuvieron constantes: sustento a la producción local de contenidos de televisión, mejora en la calidad de los contenidos, avance del proceso de conversión a televisión digital, el tratamiento del caso específico de la televisión comunitaria, aumento de la penetración del acceso a Internet (banda ancha) y aumento del acceso a la telefonía móvil. En consecuencia, se espera para este año un crecimiento significativo de la actividad tanto en televisión como en banda ancha y

TV PAGA- EVOLUCIÓN DE SUSCRITORES, POR COMPAÑÍA (2008- AGOSTO 2012)



(1) Hasta 2010, se denominó Cable Vista.
 (2) En 2010, luego de perder su licencia, fue absorbido por Global TV.
 (3) UNE completó la adquisición en 2009 de Visión Satélite, operador que a diciembre del año anterior tenía 75.696 suscriptores.

Fuente: ANTV



Juan Manuel Santos, presidente de Colombia

telefonía, sin olvidar las aplicaciones SVOD y OTT que combinan TV e Internet.

Los objetivos del gobierno son ambiciosos. Tanto la Autoridad Nacional de Televisión como la Comisión Reguladora de Comunicaciones respondieron en forma detallada a las preguntas de PENSARIO efectuadas para la elaboración de este informe. La CRC, por ejemplo, citó entre sus prioridades el análisis de las condiciones de las redes de televisión radiodifundidas a efectos de 'identificar modalidades posibles de compartición de infraestructura', de cara a la implementación de la TV digital en Colombia, único país de América del Sur

donde se utilizará la norma europea DVB.

La ANTV, por su parte, citó entre sus prioridades el otorgamiento de 18 nuevas concesiones de TV por suscripción, ampliando la oferta en 273 municipios; suscribió contrato con **Emcali** para que esta empresa pudiese ofrecer TV paga, y realizar auditorías a empresas que prestan servicios de televisión restringida, habiéndose impuesto sanciones a **Telmex**, **Supercable** y **Alfa Dorada**. También se modificó la tarifa de compensación que deben cancelar los operadores del servicio de TV por suscripción, fijándose un valor fijo, independiente del valor de la suscripción, y una tasa sobre

HBO GO

ESTAMOS DONDE TU ESTAS

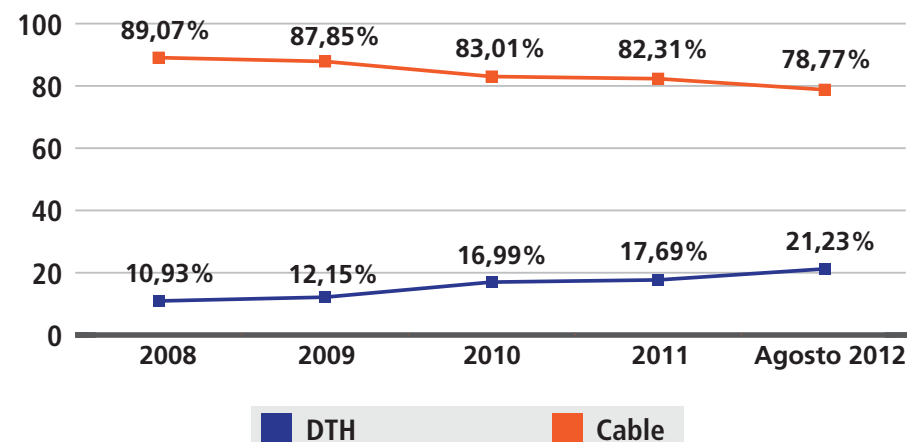
PARA QUE LLEVES EL ENTRETENIMIENTO A TODAS PARTES.





COLOMBIA 2013: DE LOS CAMBIOS REGULATORIOS AL CRECIMIENTO

TV PAGA: EVOLUCIÓN DE MARKET SHARE, POR TECNOLOGÍA (2008- AGOSTO 2012)



Fuente: ANTV

los ingresos por publicidad registrados por las empresas.

Con respecto al Ministerio de Tecnologías de la Información y las Comunicaciones (MinTic), se creó el viceministerio de Tecnologías y Sistemas de Información para dar desarrollo a la industria de software, hardware y servicios en el país, y se continuó trabajando en el Plan Vive Digital, cuyo objetivo es llegar a 8,8 millones de conexiones a Internet a fines de 2014; a fines de 2012 estaba en 6 millones. Vive Digital también se plantea reducir el coeficiente 'niños por computador' de 22 a fines de 2011, a 15 a fines de 2012, con la meta de bajarlo a 12 al término de la gestión de actual gobierno.

LOS CABLEOPERADORES

Otro de los cambios experimentados por la industria en los últimos tiempos consiste en el regreso a la industria de los licenciarios que en su momento vendieron lo

que ahora configura el sistema operado por Telmex, líder de mercado. Varios de los otrora pioneros del cable se han agrupado en Asotic, Asociación de Operadores de Tecnologías de la Información de Colombia (www.asotic.org), que cuenta actualmente con 23 afiliados, tras la disolución de TVPC, que llegó a tener 34 afiliados pero quedó reducida al ganar fuerza Telmex y Une y alejarse los cableoperadores restantes.

Como se detalla en el informe específico, el principal --y ambicioso-- objetivo global es mejorar la calidad del servicio de televisión (sea abierta, restringida, por cable o satelital). Los cableoperadores que regresan al negocio consideran que pueden competir eficazmente con los sistemas establecidos y llegar a un nuevo esquema de equilibrio del mercado no tan volcado a los dos principales operadores, Telmex y Une-EPM, que ahora además está estudiando una posible alianza con Millicom, socio mayoritaria

en Tigo, para combinar las operaciones de telecomunicaciones.

En números, el objetivo tanto del gobierno como de los empresarios privados es llegar o superar una cifra de 6 millones de suscriptores, casi 50% más que los actualmente registrados, pero posible de obtener si se transparentan manifestaciones hoy opacas acerca de la diferencia entre los suscriptores oficialmente declarados y lo que surge de las encuestas.

Otro de los desafíos es avanzar en la integración de los servicios de televisión restringida y telecomunicaciones: el precio de las suscripciones de TV paga en Colombia es comparativamente bajo frente a los de otros países. En tiempos de la CNTV se creó también una situación impositiva por la cual los operadores de TV cable convencional pagaban más impuestos sobre la facturación que los que utilizaban la tecnología IP, controlada por la CRC, y los servicios de acceso a Internet pagaban menos que la TV, por lo cual el gobierno acusó en un momento a los operadores de realizar "subsidiados cruzados" fijando muy bajo el precio de TV frente a banda ancha, para pagar menos impuestos. Para un crecimiento sostenido, estos temas deben quedar resueltos.

TELEVISIÓN COMUNITARIA

'En relación con el servicio de televisión



Alfredo Sabbagh y Alexandra Falla, comisionados de la ANTV

INTERNET: EVOLUCIÓN DE CONEXIONES, POR TECNOLOGÍA (SEP. 2011 - SEP. 2012)

	Banda ancha	Otras conexiones	Total
Septiembre 2011	4.596.319	1.310.685	5.907.039
Junio 2012	5.503.009	1.134.355	6.637.364
Septiembre 2012	5.917.395	1.119.846	7.037.241

Fuente: MinTic

13 SEÑALES PARA VER EL MUNDO



© 2013 Discovery Communications, Inc



MIAMI: Santiago Brund
1.786 273 4550

MEXICO: Alberto Islas
52.55 5249 8850

ARGENTINA: Sergio Canavese
54.11 4313 5005

BRASIL: Alessandra Pontes
55.11 2138 9610

COLOMBIA 2013: DE LOS CAMBIOS REGULATORIOS AL CRECIMIENTO



prestado por comunidades organizadas, la CRC viene realizando el proyecto de revisión de sus condiciones regulatorias. Se realizó una consulta pública y se espera que en el primer trimestre del año, se estarán entregando los resultados de este proyecto, informa la CRC.

A este respecto, los sistemas comunitarios de televisión vienen expresando en forma sistemática, como se vio en la feria ComuTV en septiembre del año pasado, su exigencia de que sean mantenidos los límites autorizados en cuanto a número de suscriptores, que fueron de 6.000 a 15.000 pero podrían ser revertidos; el número de señales codificadas que se les permite distribuir, actualmente siete, podría bajar a seis de acuerdo a versiones circulantes acerca de la redacción de esta propuesta.

Según algunos observadores independientes, el problema básico es que el Estado necesita recaudar fondos para subsidiar la producción de programación por parte de los canales públicos, en tanto los sistemas comunitarios pagan mucho menos que los licenciatarios comerciales y además no existe certeza de que su información sobre suscriptores sea correcta. De acuerdo a relevamientos de acceso a TV multicanal

en Colombia, algunos de ellos elaborados por el DANE y publicados en su momento por la propia CNTV, existen en Colombia al menos 7,5 millones de hogares que reciben TV multicanal, en tanto la estadística oficial de los sistemas comerciales está en 4,1 millones. Los reportes de los comunitarios cubren una mínima parte de la diferencia, estimándose extraoficialmente que en realidad tienen alrededor de 1,3 a 1,5 millones. Queda un vacío de cerca de 2 millones, que podrían estar cubiertos por la piratería FTA (cajas modificadas para recibir señales codificadas), los "parabólicos" y el subreporte.

Dentro de este panorama, permitirle a los comunitarios que tengan "más" suscriptores (se considera que muchos de ellos están ya excedidos del tope de 15.000) o más señales codificadas sería atentar contra los mayores ingresos que proveen los licenciatarios comerciales, lo cual iría en contra de los intereses del Estado y la propia ANTV.

Los sistemas comunitarios cumplen una función social en aquellas poblaciones que por su dimensión o poder adquisitivo no permiten sostener la operación de licenciatarios de TV paga comerciales, pero el grado en que actualmente interfieren entre sí los dos sistemas comunitarios no ha sido develado. De acuerdo a las estadísticas oficiales, hay cerca de 800 sistemas en actividad, repor-

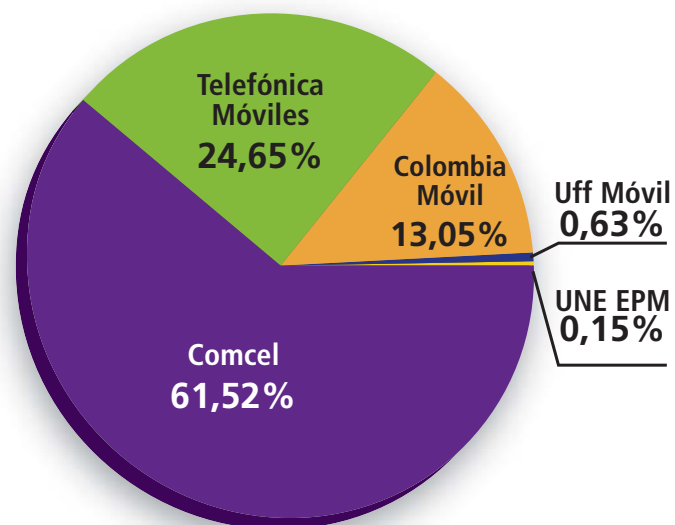
tando unos 400.000 suscriptores en total.

TV ABIERTA

El fracaso con la licitación de la tercera cadena privada de TV abierta fue uno de los factores que determinaron la crisis que determinó el fin de la CNTV. Las autoridades actuales no han renunciado a este objetivo, relacionado como está con la conversión de la TV a digital para un mejor aprovechamiento del espectro. Oficialmente, la licitación falló porque había quedado un solo grupo en carrera, el nucleado alrededor de **Planeta**. En la práctica, quienes desertaron de la licitación alegaron que había aspectos poco claros acerca de la capacidad que tendría la nueva cadena de competir con **Caracol** y **RCN**. Esta situación persiste y será necesario definir de manera clara el modelo de negocios que tendrá quien gane la futura licitación, más allá de los estudios de mercado que indican que sí existe mercado publicitario para que esta iniciativa sea rentable.

La situación es similar a lo que sucede en México, donde la **Cofetel** anuncia la licitación de 306 licencias de TV digital, que podrían componer una o dos nuevas cadenas, pero todo depende también de la digitalización de las emisoras existentes y enfrenta, de la misma manera, el hecho de que **Televisa** y **TV Azteca** capitalizan un enorme porcentaje de la facturación publicitaria en televisión.

TELEFONÍA MÓVIL- MARKET SHARE POR COMPAÑÍA (SEPTIEMBRE 2012)



Fuente: MinTic Colombia

TELEFONÍA MÓVIL: SUSCRIPTORES POR COMPAÑÍA (SEPTIEMBRE 2012)

Compañía	Suscriptores
Comcel	29.959.758
Telefónica Móviles	12.004.357
Tigo	6.355.248
Uff Móvil	306.805
UNE EPM	73.049
Total líneas móviles	48.699.217

Fuente: MinTic Colombia

Sólo tus abonados tienen la clave para que la TV se vuelva online.



La solución más simple es siempre la mejor: TV ONLINE AUTENTICADA. Para que tus suscriptores puedan ver lo mismo de la TV pero Online, gratis y legal. Sólo con cargar en nuestra plataforma el usuario y clave que vos le brindes. Abonados felices. Y un negocio que sigue creciendo.



www.foxplay.com



Argentina: (5411) 4103 1100 / Centroamérica: (502) 2247 2700 / Chile: (562) 750 6600 / Colombia: (571) 610 7044 / México: (5255) 9138 6808 / Venezuela: (58212) 820 3200 / Perú: (511) 712 8349



MINTIC: BUEN BALANCE DE *VIVE DIGITAL* Y EXIGENTE AGENDA PARA TDT

El Ministerio de Tecnologías de la Información y las Telecomunicaciones (Mintic) realizó para PENSARIO un balance de las principales actividades desarrolladas en 2012, en temas de estructura organizacional, auditorías a operadores y licitaciones para TV paga.

En relación a la reestructuración del organismo, la presidencia de Colombia expidió un decreto por el que se creó el Viceministerio de Tecnologías y Sistemas de Información, cuya dirección estará a cargo de **María Isabel Mejía Jaramillo**. Esto 'con el objetivo de darle impulso a la industria de software, hardware y servicios en el país'.

Ya en TV paga, el Mintic suscribió la resolución de ANTV que permite a la estatal **Emcali** prestar el servicio de televisión por suscripción. Lo mismo hizo con el proceso licitatorio que permitió entregar 18 nuevas concesiones de TV por suscripción, 'ampliando la posibilidad de oferta de dichos servicios en 273 municipios en 25 departamentos del país'.

Por otra parte, inició el proceso de direccionamiento estratégico de mediano plazo de la ANTV 'con el fin de consolidar la cultura organizacional', mientras que el sistema de gestión de calidad se encuentra en su etapa final de implementación.

Respecto de las auditorías efectuadas a los operadores de televisión por suscripción, el ministerio expidió las resoluciones sancionatorias contra **Telmex**, **Supercable** y **Alfa Dorada**, las cuales se encuentran en etapa de análisis de recursos de reposición.



María Carolina Hoyos Turbay, viceministra general del Mintic

interpuestos.

Por otra parte, se resolvió la modificación de la tarifa de compensación que deben cancelar los operadores del servicio de televisión por suscripción. Se estableció la reglamentación del Registro Único de Operadores del Servicio de Televisión, y se creó el Registro de Operadores de Televisión.

PLAN *VIVE DIGITAL*

Colombia, a través del Plan *Vive Digital* fue reconocida mundialmente como el país con la mejor política pública en TIC del mundo y premiada con el GSMA, Gobierno de liderazgo 2012.

'Uno de los objetivos del plan es llegar a 8,8 millones de conexiones a Internet a finalizar 2014. A comienzo del Gobierno teníamos 2,2 millones de conexiones y vamos en 6 millones a 2012. Pasamos de 200 municipios conectados con fibra óptica a 551 municipios. Cerramos el año con 71 puntos *Vive Digital* operando en diferentes lugares del territorio nacional y esperamos llegar a 800 al finalizar el Gobierno'.

'A comienzos del Gobierno sólo el 17% de los hogares estaban conectados a Internet y al finalizar 2011 ya se tienen 32% de hogares conectados, lo que indica un crecimiento cercano al 90%. Las MiPymes conectadas a Internet presentan un crecimiento del 185%



María Isabel Mejía Jaramillo, viceministra TIC



Ministerio de Tecnologías de la Información y de las Comunicaciones
República de Colombia
Ministerio TIC
Diego Molano

pasando de un 7% al comienzo de este Gobierno a un 20% al 2012. Pasamos de tener 22 niños por computador a comienzos de este año a 15 niños por PC al finalizar 2012, la meta al culminar este Gobierno es llegar a 12'.

TV DIGITAL

De acuerdo al Mintic, la TDT en Colombia requiere para el año 2013 'abordar una agenda regulatoria que permita avanzar paralelamente tanto en consolidar las bases para su implementación como en definir acciones derivadas de la regulación'.

Por eso, este año se procederá a:
- Propender por la optimización del uso del multiplex (canal múltiple digital) por parte de los operadores públicos nacionales y regionales, así como regular su implementación, acceso y uso por parte de los canales locales sin ánimo de lucro.

- Revisar la regulación de contenidos de cara a la implementación de TDT en televisión cerrada.

- Revisar la necesidad de regular derechos y obligaciones entre operadores.

- Revisar la reglamentación sobre expansión propia de los operadores públicos regionales.
- Adoptar el plan de frecuencias que defina la Agencia Nacional del Espectro (ANE).

Y concluyeron: 'Adicionalmente, se deben planificar y ejecutar auditorías técnicas de cobertura y calidad que abarquen todo el período de transición, realizar el diseño de los planes de seguimiento técnico y de penetración, realizar un seguimiento a la transición del encendido digital de los canales locales sin ánimo de lucro; y finalmente, elaborar un estudio preliminar del encendido digital con miras a una futura reglamentación'.

LA VIDA ES ENTRETENIMIENTO

EL GRUPO DE TV PAGA DE MAYOR CRECIMIENTO EN LATINOAMÉRICA

- +20% de crecimiento anual promedio por 4 años seguidos
- Influenciamos + 100 millones de personas cada 3 meses: On-air, online, on-the-go, on-the-ground
- Mega éxitos de audiencia como **El Precio de la Historia** y **Quién da Más?**

Nuestro mejor año en audiencia
 Más impacto a su compra
 Más poder a su presencia
 Te cautiva
 Te interesa
 Te conecta
 Te entretiene
 No importa cómo lo mires

Nadie te da más que...



CRC: AVANCES PARA LOS COMUNITARIOS Y FOCO EN COMPETENCIA

EL REGULADOR FRENTE A LOS NUEVOS DESAFÍOS DE LA INDUSTRIA



Pablo Márquez, director ejecutivo de la CRC

Pablo Márquez, director ejecutivo de la Comisión de Regulación de Comunicaciones (CRC) de Colombia, realizó para PENSARIO un del primer año luego de promulgada la Ley 1507, que estableció la disolución de la CNTV, y que en su opinión confiere al regulador un 'entendimiento transversal del sector que hace posible la estructuración de políticas mucho más coherentes con la realidad en un marco de convergencia de redes y servicios'.

En este nuevo esquema, la CRC se hizo cargo de la regulación de la televisión en términos de competencia, derechos de usuarios, solución de controversias, tarifas, acceso y uso de instalaciones esenciales y la clasificación de los servicios de TV.

Entre los puntos destacados del año pasado, Márquez mencionó la consulta pública que apuntó a identificar los aspectos más relevantes del servicio de TV comunitaria sin ánimo de lucro. 'Se realizaron junto a la ANTV foros de discusión pública en distintas ciudades sobre la revisión de la reglamentación respecto de esta modalidad. Esta iniciativa verá sus resultados prontamente, pues se espera que en el primer trimestre se estarán entregando los resultados del proyecto'.

Además, la entidad se encuentra en discusión sobre la propuesta regulatoria que apunta a la integración de la televisión al Régimen de Protección de los Derechos de los Usuarios de los Servicios de Comunicaciones, cuya definición final está prevista para el segundo trimestre de 2013.

Finalmente, la CRC a finales de diciembre expidió la Resolución CRC 4047, que definió las especificaciones técnicas aplicables a la red y a los receptores del servicio de Televisión Digital

Terrestre (TDT), añadió Pablo Márquez.

COMPETENCIA EN TV PAGA

Respecto de la problemática de competencia en el mercado de TV paga, el ejecutivo expresó que es una de las 'preocupaciones de primera línea' que están siendo analizadas por la CRC. Por un lado, el proyecto de televisión comunitaria tiene como fin 'revisar las condiciones regulatorias bajo las cuales se presta este servicio y su interacción con otras modalidades del servicio como la televisión por suscripción'.

Por otra parte, Márquez explicó: 'La CRC realiza un estudio que busca la definición de los servicios y mercados relevantes audiovisuales en un entorno convergente, bajo una óptica transversal tendiente a su delimitación y revisión de las condiciones de competencia, resultado del cual se determinarán las condiciones del mercado y los remedios regulatorios adecuados para garantizar la libre y sana competencia'.

CONECTIVIDAD

'En 2012 se ha presentado un gran avance en las conexiones a Internet incluyendo banda ancha en el país. De acuerdo con las cifras del Ministerio de Tecnologías de la Información y las Comunicaciones (Mintic), a septiembre de 2012 en Colombia se ha registrado un crecimiento de 28,74% respecto al mismo periodo del año anterior, lo cual representa un cambio de 4.596.319 a 5.917.395 de suscriptores de banda ancha, totalizando 7.037.241 de suscriptores a Internet (banda ancha y dial up)'.

'El mayor crecimiento se ha dado en las conexiones de banda ancha móvil, en donde se ha pasado de 1.657.340 suscriptores en el tercer trimestre de 2011, a 2.295.511 en el mismo trimestre de 2012, lo cual representa un crecimiento del 38,5% anual. Por otra parte, las conexiones de banda dedicada han pasado de 2.938.979 suscriptores en el tercer trimestre de 2011 a 3.621.884 suscriptores en el mismo trimestre de 2012, cifra que equivale a una variación del 23,2%'.

Movistar lidera el segmento del mercado con el 53,83%, seguido por Claro con el 33,42% y Tigo con el 31,15%, mientras que en el segmento por demanda, es decir, servicios prepagos, Claro domina el mercado con una participación de 81,63%, seguida por Movistar con el 11,62% y Tigo con el 6,26%, mientras que el operador móvil virtual UFF obtuvo una participación

del 0,49%.

'En cuanto al desarrollo de las tecnologías móviles de 4G, el Mintic informó ampliamente respecto del proceso que el Gobierno realiza para otorgar permisos para el uso de hasta 225 MHz de espectro radioeléctrico en las bandas de 1.850 MHz a 1.990 MHz, 1.710 MHz a 1.755 MHz pareada con 2.110 MHz a 2.155 MHz y 2.500 MHz a 2.690 MHz para la operación y prestación del servicio móvil terrestre, resultado del cual se espera la aparición de nuevos actores en el mercado y una mayor dinámica en el mismo'.

Respecto a la banda ancha fija, detalló, los principales operadores en términos de suscriptores son **Une-EPM Telecomunicaciones** con el 28,7%, **Claro** con el 26,8% y **Telefónica** con el 17,3%.

Entre los desarrollos más importantes del sector en 2012, mencionó la inversión del gobierno, mediante su iniciativa de masificación de banda ancha, en el marco del *Plan Vive Digital* del Proyecto Nacional de Fibra Óptica, que consta de una gran red que se despliega por todo el país interconectando las cabeceras municipales. 'Con este proyecto Colombia pasó de tener 200 municipios conectados en el 2011 a 551 a comienzos de 2013, y la meta es llegar a 1.078 en 2014. El despliegue de la infraestructura óptica inició en noviembre de 2012 y durante el proceso que culminará en el 2014 se construirá una red de 15.000 kilómetros a lo largo de todo el país'.

METAS PARA 2013

En cuanto a los desafíos de este año, la CRC se ocupará de la 'revisión y diagnóstico de mercados audiovisuales, como lo constituye la revisión de mercados relevantes y los resultados del proyecto de televisión comunitaria, así como el avance de varias iniciativas de fuerte contenido técnico, pero con gran impacto frente al usuario'.

La CRC tiene previsto desarrollar el proyecto referido a las condiciones para la recepción de la TV abierta radiodifundida, que tiene por objeto analizar las condiciones técnicas, económicas y de índole normativo que afectan la instalación de antenas para la recepción de señales de TV radiodifundida en los hogares de Colombia.

También realizará un estudio orientado a la determinación de condiciones de calidad aplicables a la prestación del servicio de TV, en sus diferentes modalidades de cara a garantizar condiciones adecuadas para su distribución a todos los usuarios.

LA DIVERSIÓN SE CONTAGIA.



MÉXICO / COLOMBIA / VENEZUELA / CENTRO AMÉRICA / CARIBE

CHILE / BOLIVIA / PERÚ

ARGENTINA / URUGUAY / PARAGUAY

BRASIL

Luis.Bolio@turner.com
Tel: (52-55) 5089-6272

Gustavo.Minaker@turner.com
Tel: (56-2) 367-2200

Juan.Balassanian@turner.com
Carlos.Cordero@turner.com
Tel: (54-11) 4318-3100

Anthony.Doyle@turner.com
Tel: (55-11) 5501-6700



ANTV: 18 NUEVAS LICENCIAS DE TV PAGA IMPULSAN LA APERTURA DEL MERCADO



Alfredo Sabbagh Fajardo

Alfredo Sabbagh Fajardo, representante de las Universidades en la Junta Nacional de Televisión de la **Autoridad Nacional de Televisión (ANTV)**, realizó un balance del primer año de la entidad, formada a partir de la disolución de la CNTV. 'Se definió la estructura interna y se asumieron los compromisos y proyectos en curso desde la Comisión Nacional de Televisión ahora en liquidación. Paralelamente, se encaró una agenda estratégica ambiciosa que trabajó principalmente en temas regulatorios y de apertura del mercado'.

'De los temas regulatorios vale mencionar la revisión de la tarifa de compensación de la TV paga, la actualización de la regulación a la televisión comunitaria, la revisión y actualización del Registro Único de Operadores, y el Proyecto de Licencia única para la prestación del servicio de televisión por suscripción independientemente de la tecnología empleada. Este último proyecto hace referencia a la neutralidad tecnológica en la prestación del servicio, lo que permitirá que un operador satelital pueda ofrecerlo igualmente por cable, y viceversa'.

En lo que respecta a la apertura del mercado, se destaca el proceso licitatorio que otorgó 18 nuevas licencias a empresas que entrarán a prestar el servicio de televisión por suscripción a nivel nacional. Este proceso, determinó Sabbagh, 'no ocurría en el país desde hace más

de diez años'. Y añadió: 'Seguimos trabajando en los procesos encaminados a la apertura del mercado de televisión abierta radiodifundida'.

La adjudicación de los contratos busca que un mayor número de colombianos en todas las zonas del país puedan contar con oferta televisiva. 'Se pretende fomentar la sana competencia entre los operadores basada en la calidad del servicio que presten. Creemos que el principal logro lo marca precisamente esta exitosa apertura del mercado, y que ahora se manejará desde la citada neutralidad tecnológica'.

Completó: 'Para futuros ejercicios similares lo que esperamos en la ANTV es que puedan presentarse ofertas para prestar el servicio de televisión por suscripción en zonas de frontera, los antiguos territorios nacionales y, en general, donde no existen o existen muy pocos prestadores del servicio'.

TV COMUNITARIA

Alfredo Sabbagh explicó que el proyecto encaminado a un nuevo marco regulatorio para la televisión comunitaria ha sido tratado 'con la mayor dedicación' por parte de la ANTV en este primer año de labores.

En este sentido, se desarrollaron cinco foros regionales en septiembre y octubre alrededor de la Consulta Técnica que al respecto publicó la entidad, el Foro de Socialización del proyecto regulatorio realizado en la ciudad de Bogotá en el mes de Noviembre, y la permanente atención a las inquietudes formuladas por las comunidades organizadas. 'Actualmente, el marco regulatorio se encuentra en su etapa de ajustes finales con miras a ser presentado para aprobación de la Junta Nacional de Televisión'.

FORTALECIMIENTO DE LA TV PÚBLICA Y TV SATELITAL SOCIAL

Sobre el fortalecimiento de la TV pública, el funcionario detalló: 'La reglamentación del Fondo para el Desarrollo de la Televisión y

los Contenidos pretende potenciar la producción de contenidos pertinentes y de calidad por parte de la televisión pública, con énfasis en lo cultural, los contenidos familiares, y las transmisiones de eventos de interés regional. Se propende en la reglamentación por trabajar conjuntamente en temas relacionados con el rescate y conservación del archivo audiovisual de la televisión pública regional y nacional'.

En relación a la TV satelital social, Sabbagh comentó que durante el año pasado, y con la coordinación de RTVC, se realizaron pruebas piloto de recepción de la señal. Se revisaron igualmente condiciones y posibilidades técnicas derivadas de la capacidad de ancho de banda que el país tiene en el satélite andino, las cuales influyen positivamente en los costos del proyecto. 'Se espera para el 2013 iniciar su implementación', afirmó.

LA TV DIGITAL

Actualmente, el estándar DVB-T cuenta con una cobertura del 25% de la población colombiana. Este porcentaje corresponde tanto a operadores privados como a RTVC, y básicamente se concentra en Bogotá y Medellín. En lo que corresponde a DVB-T2, los operadores privados a la fecha ofrecen una cobertura del 49%. 'RTVC retomará en el 2013 el proceso licitatorio relacionado con la adquisición e instalación de equipos de transmisión en DVB-T2, proceso que inició el año pasado', detalló el ejecutivo.

Según el proyecto coordinado inicialmente por la CNTV, el apagón analógico está previsto para el 2019. 'Esperamos pueda cumplirse e incluso adelantarse en la medida en que el despliegue de la red y la apropiación tecnológica y social por parte de los usuarios sea rápida y efectiva. Vale decir que, según la distribución de competencias que contempla la Ley 1507, tanto la CRC como la ANE entran a definir aspectos específicos de este proceso', finalizó.



lo que tus abonados quieren,
lo que tu negocio necesita.
más y mejores películas, series de estreno

cuando quieran



donde quieran

moviestar
play ▶

moviestarplay.com

Toda la información en www.prensario.net

UNE: FUERTES INVERSIONES EN CONECTIVIDAD Y CRECIMIENTO EN TODOS LOS SERVICIOS



EN 2012 LANZÓ 4G-LTE Y ANUNCIÓ LA AMPLIACIÓN DE LA RED DE CABLE SUBMARINO



Marc Eichmann Perret, presidente de Une

Une opera servicios fijos y móviles, con llegada al 70% de la población urbana colombiana, y presencia en 19 de los municipios más importantes del país. A noviembre de 2012, contaba con un millón de suscriptores en TV paga, un millón en Internet banda ancha, 1,6 en telefonía fija y 154 mil en telefonía móvil.

El año pasado, el informe de conectividad del tercer trimestre publicado por el Mintic, ubicó al operador en el segundo lugar en participación de mercado en los servicios de accesos a Internet, con el 27,3%, y con el 25,5% en TV por suscripción, mientras que en Internet Móvil se posicionó en cuarto lugar con el 4,3%. En telefonía fija, Une fue tercero, con el 19,7% del mercado.

El servicio de Internet, fijo y móvil, mostró buenos resultados durante el 2012, estando la parte móvil apalancada por el lanzamiento del servicio 4G-LTE, que impulsó un crecimiento del 29,7%.

Marc Eichmann Perret, presidente de Une, dialogó con PENSARIO sobre el desempeño de la compañía en 2012, destacando la ampliación de la red de cable submarino que le permitirá ofrecer banda ancha ultra rápida e incrementar la conectividad 4G. 'La compañía brasileña GlobeNet ampliará la red entre la costa atlántica en Colombia y Miami a través de un cable submarino, que será operado por Une EPM Telecomunicaciones por 19 años.'

Además, resaltó el lanzamiento del servicio 4G en junio pasado, con el que se convirtió en el primer operador de la región en ofrecer Internet

móvil de alta velocidad basada en tecnología LTE. 'Implicó inversiones por 45.500 millones de pesos (USD 25 millones) en infraestructura en Bogotá, Medellín, Cali y Bucaramanga. Éste estándar supera la tecnología HSPA+ (3.5G), ofrecida actualmente por los operadores móviles en Colombia', explicó Eichmann Perret.

'Se han invertido 301.500 millones de pesos (USD 169 millones) en todo el país buscando aumentar la cobertura de los servicios que presta la compañía, repotenciar redes para mejorar la calidad hacia el cliente, aumentar el portafolio de servicios y proveer de más y mejores herramientas a los empleados para el mejor desempeño de sus funciones', añadió.

El portafolio de la empresa cuenta con opciones para personas, hogares, pymes, entidades gubernamentales y grandes empresas, presentadas en ofertas individuales, paquetes y planes familiares, empresariales, entre otros productos y servicios.

'Durante el 2013, Une continuará con la expansión de las zonas con cobertura de la red 4G-LTE. Esto permite entregar un servicio de Internet Móvil estable y veloz, velocidades

de navegación de hasta 12 Mbps, navegación a través de un Módem USB que se conecta a su computador, la posibilidad de adquirir un MiFi UNE y contar en todo lugar con una red inalámbrica para disfrutar de la experiencia 4G LTE en dispositivos con conexión Wi-fi', enumeró Marc Eichmann.

MERCADO DE TV PAGA

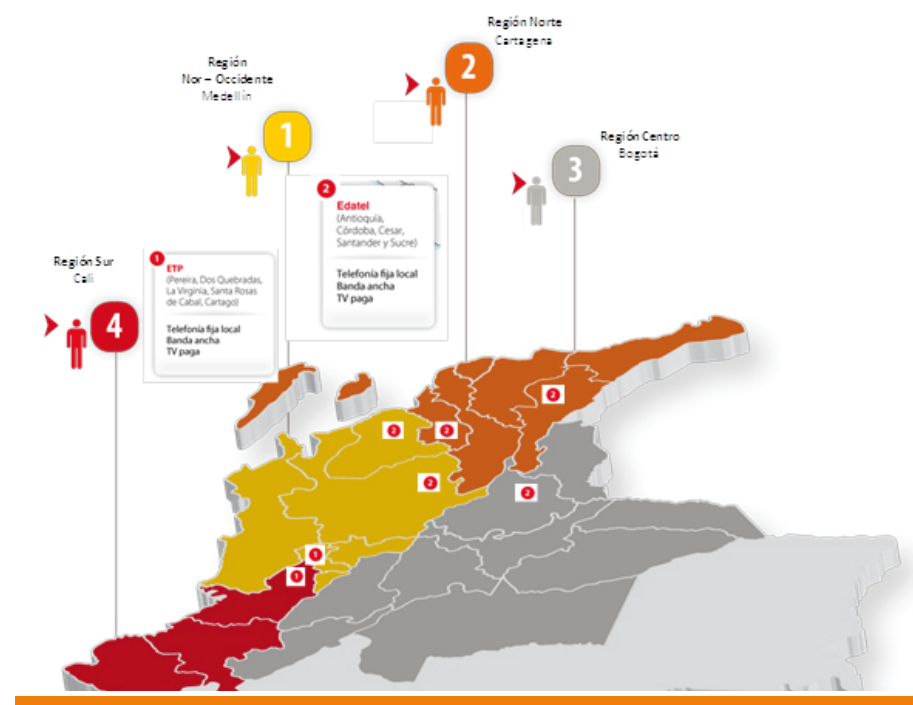
El ejecutivo, citando un estudio de Rethink Technology Research, adelantó que en tres años, el mercado de la TV paga en Colombia 'valdrá unos 2.100 millones de dólares y tendrá 5,53 millones de suscriptores, es decir que el 7,73% de los usuarios de TV paga de Latinoamérica estará en Colombia'.

'Las regulaciones en otros países han dificultado la entrada de nuevos servicios como de televisión por internet; en Colombia, vemos buenas posibilidades para la televisión móvil, es el mercado más prometedor de la región', dijo citando a Philip Hunter, uno de los responsables del estudio.

En términos de mercado, la investigación ubica a Colombia como 'el cuarto más grande

Continúa en la pag. 20

DISTRIBUCIÓN DE LOS SERVICIOS DE UNE POR REGIONES



BIENVENIDOS A LA SALA DE REDACCIÓN DEL MUNDO

- Todo el periodismo de la BBC, ahora en un solo edificio.
- La nueva sede en Londres es más dinámica que nunca.
- Cuenta con la última tecnología de alta definición y tiene acceso a periodistas de todo el mundo.
- Se hablan más de 26 idiomas y su conocimiento está al alcance de todos los que nos ven.

Contactarse con:
Miguel Torres-Bohl
VP Ventas y Marketing
Castalia Communications
miguel@castaliacom.com
+51 | 348 7800





Clientes de UNE por líneas de servicio			
Líneas de Servicio	Dic-11	Nov-12	Variación
Voz	1,698,798	1,589,666	-6.4%
Internet - BA	928,306	1,043,549	12.4%
Internet Movil	118,749	153,991	29.7%
TV	1,084,732	1,075,150	-0.9%
Total clientes	3,830,585	3,862,356	0.8%

para la televisión paga en la región, y anticipa que, con su ritmo de crecimiento, se convertirá en el primero en poco tiempo.

Finalmente, Eichmann opinó: 'Con lo anterior y sumado a las 18 licencias que la ANTV otorgó a principios de diciembre de 2012, y donde existen operadores internacionales, confirma que este mercado en Colombia aún tiene mucho por explorarse. Con la llegada de nuevos competidores a nuestro país hace que los entrantes estén obligados a innovar, en tener la mejor oferta con precios competitivos y superar las necesidades de los clientes que cada vez se pondrán más exigentes, para los operadores tradicionales tendrán que adoptar nuevas estrategia para mantenerse en el mercado y evitar ceder terreno, una de las armas para retener los clientes puede ser el empaquetamiento sumado con la innovación del mismo.'

De acuerdo con el ejecutivo, el mercado de TV paga en Colombia sufre de tres problemas estructurales: baja rentabilidad, informalidad/ilegalidad/subreporte, y asimetrías regulatorias con respecto a los demás servicios de TIC.

'Los tres problemas se agravaron con regulaciones recientes adoptadas por la ANTV, entre ellas el cambio en el esquema de compensación que incrementa las cargas para los operadores que atienden estratos bajos, lo cual golpea su rentabilidad, incentiva la informalidad y motiva a los usuarios a adquirir ilegalmente los servicios.'

'En cuanto a la sub-reportes, se estima que éste asciende a más del 40% de los usuarios, problema que no ha sido controlado efectivamente por las autoridades regulatorias del sector y que evidencia la falta de estrategias eficaces de la ANTV como ente de vigilancia y control.'

'Las asimetrías regulatorias persisten entre servicios audiovisuales y TIC, ignorando la convergencia de redes y servicios, incrementando la informalidad y haciendo más atractivos los negocios de TIC que los de televisión. Por su parte, el tema de contenidos no se ha abordado con la seriedad que requiere, generando nuevas desigualdades entre operadores de TV paga y entre estos y proveedores OTT', completó.

MERCADO TIC

Sobre la actualidad del mercado de las tecnologías de la información en Colombia, el ejecutivo dijo: 'Uno de los temas de actualidad es la otorgación de nuevas licencias del servicio de 4G-LTE por parte del Mintic, donde se hará la subasta el próximo 14 de marzo de 2013.'

Explicó que, según el último borrador de condiciones, **Claro** no podrá participar por ninguna de las tres porciones de 30 megahercios (MHz) de espectro adjudicado en la frecuencia AWS (1.700 MHz) que se adjudicarán por los próximos diez años. No obstante, Claro sí podrá pujar por una de las siete porciones iguales de 10 MHz en la frecuencia de 2.500 MHz para ganar velocidad de transmisión. Esta restricción es la medida más contundente con que el Gobierno impondrá la posición dominante de mercado de Claro (62,4 % de usuarios).

El mercado de TIC, explicó, se encuentra 'altamente concentrado' en manos de un solo operador. 'Los usuarios se ven afectados por esta situación.'

'La imposición de medidas para hacerle frente al monopolio no debe ser vista como un castigo a un operador de gran tamaño, sino como el único mecanismo para asegurar que reciban gran variedad de ofertas, precios bajos, buena calidad y tecnología de vanguardia', finalizó Marc Eichmann.

COLOMBIA: MILLICOM Y EPM ACUERDAN FUSIONAR SERVICIOS DE TIGO Y UNE EN COLOMBIA

Millicom, mayor accionista de **Tigo**, y **EPM**, empresa municipal de Medellín propietaria de **Une**, firmaron un acuerdo por el que estudian la posibilidad de fusionarse para crear un operador integrado de telecomunicaciones en Colombia.

Ambas compañías son socias desde hace varios años en **Colombia Móviles**, Tigo, de la cual Millicom controla el 50%, mientras que EPM posee el 25% de la operación, quedando el restante 25% en manos de la Empresa de Telecomunicaciones de Bogotá (ETB).

A través de un memorando de entendimiento no vinculante, ambos holdings consideran la posibilidad de integrar de sus respectivas operaciones (se espera se produzca antes de junio de este año) para llegar a los colombianos con un portafolio completo de servicios de telefonía móvil y fija, banda ancha y TV por suscripción, en todas las regiones del país.

De acuerdo a los últimos informes disponibles, Tigo posee 6.355.248 suscriptores de telefonía móvil, 632.000 con acceso a Internet móvil, mientras que EPM tiene poco más de 73.000, con casi 5.000 clientes con internet móvil, además de un millón de conexiones a Internet fija, para septiembre de 2012 según el MinTIC. Además, EPM tiene 1.057.726 abonados a su servicio de TV paga para agosto, según la ANTV.

Juan Esteban Calle, gerente general de EPM, comentó: 'Somos optimistas sobre las conversaciones con Millicom. Es responsabilidad de EPM, como administrador de un grupo empresarial público, explorar alternativas que conduzcan a mejorar la posición de UNE en la industria de las telecomunicaciones, un sector que consideramos estratégico para la competitividad de Medellín, Antioquia y Colombia.'

'Creemos que nuestros mercados y fortalezas

son naturalmente complementarios y compartimos valores corporativos, como la transparencia, la responsabilidad social y la orientación al cliente. Una posición más fuerte en el mercado de las telecomunicaciones potenciará nuestra estrategia de convertirnos en la opción preferida por los clientes de todas las regiones de Colombia, a través de una oferta de mejores servicios, propiciando mayor desarrollo, competitividad y equidad para la comunidad', añadió.

Por su parte, **Hans-Holger Albrecht**, presidente y CEO de Millicom, dijo: 'Nuestras conversaciones con EPM mantienen los principios fundamentales con los que trabajamos en Millicom. La combinación de un socio local fuerte con la experiencia internacional de Millicom ha probado ser un modelo sólido en el pasado y lo será aún más en el futuro. Se trata de profundizar una buena relación de trabajo y confianza mutua.'

Canales exclusivos con programación 24 horas, dedicados a la información, entretenimiento, educación y el esparcimiento.

Ventas:
Piedad Martínez
 Tel (574) 448 25 00 Cel (57) 314 862 0814
 pmartinez@globalmedia1.tv
 www.globalmedia1.tv

GLOBAL MEDIA
 TELECOMUNICACIONES



CLARO: SERVICIOS FIJOS TOTALIZARON 4 MILLONES DE ACCESOS, A DICIEMBRE 2012

Claro, marca con la que América Móvil opera en Colombia, totalizó 4,2 millones de unidades generadoras de ingresos en banda ancha, telefonía y TV a diciembre 2012, registrando un crecimiento de 18,2% respecto del año anterior.

En telefonía móvil, las adiciones netas del cuarto trimestre fueron de 409.000 y en todo el año llegaron a 1,6 millones, por lo que la base de suscriptores cerró con 30,4 millones, un 5,4% mayor a la del año pasado. A través de la portabilidad numérica móvil, Claro Colombia obtuvo más de 250.000 suscriptores en 2012.

Los ingresos de la compañía en el último trimestre de 2012 totalizaron 1.473 millones de dólares (COP 2.659 billones), superando en 9% al mismo periodo del año anterior.

Los ingresos de servicios móviles, que representan 69% de los ingresos totales, obtuvieron un incremento anual de 6,6% 'impulsados por los ingresos de datos' que aumentaron 35,6%. Los ingresos de líneas fijas crecieron 17,9% año contra año, 'impulsados por los servicios de voz y datos', un incremento de 27,3% y 25,5% respectivamente, con los ingresos de TV de paga creciendo a un menor ritmo.

A pesar de que los ingresos de voz móvil tuvieron crecimiento, permanecieron casi constantes. Los ingresos móviles se incrementaron

7,8%, gracias a los ingresos de datos móviles que se expandieron 34,7% en el periodo.

Los ingresos por línea fija tuvieron un incremento del 23,7%, con un 'buen desempeño' en los ingresos de banda ancha que incrementaron 33% año contra año. Los ingresos de línea fija representan 20% del total.

SERVICIOS FIJOS

Claro ofrece los servicios de TV digital, Internet para el hogar (velocidades de 1, 5, 10, 20 y 50 Megas) y telefonía fija con posibilidad de incluir todo en una sola factura y con descuentos para los suscriptores de más de un servicio.

Claro TV tiene dos servicios: *Claro TV Digital Básica* que incluye 85 canales de video y 6 emisoras de radio, y *Claro TV Digital Avanzada* con 122 canales de video y 56 canales de audio.

Además, en 2012 lanzó *Clarovideo*, un servicio de suscripción y alquiler en línea que brinda acceso a películas, series, conciertos, caricaturas y documentales desde cualquier lugar y en cualquier momento. Hay dos paquetes disponibles: el catálogo de contenido para toda la familia que incluye películas, series infantiles, series de



Juan Carlos Archila, presidente de Claro Colombia

TV, conciertos y cientos de videos musicales y karaokes, es gratis para los clientes de Internet fijo o televisión. O se puede adquirir por 4.900 pesos al mes (USD 2,72).

Por otra parte, un catálogo más completo para con películas de Hollywood, series, contenido infantil y una selección de conciertos y documentales, a 14.900 pesos mensuales (USD 8,2).

Finalmente, el pago por evento permite, al contar con una suscripción, la opción de alquiler por 24 horas de películas de estreno o los nuevos clásicos. Se alquilan con cargo a la factura claro, por 6900 pesos (USD 3,83) en estrenos y 3900 (USD 2,17) y la categoría estándar.

AZTECA COMPLETÓ EL 36% DE LA RED NACIONAL DE FIBRA ÓPTICA EN COLOMBIA

Azteca Comunicaciones, propiedad del Grupo Salinas, ya finalizó el 36% del despliegue de la red nacional fibra óptica en Colombia, conectando a casi 320 municipios de los 753 que unirá el proyecto para finales de 2014.

Ricardo Salinas Pliego, CEO del Grupo Salinas, destacó en su blog que de los 19.000 kilómetros que tendrá en total la red, en un año, 'prácticamente duplicamos el número de municipios con este servicio a través del despliegue de más de 7.000 kilómetros de fibra. En Colombia, lo más que se había construido eran mil kilómetros por año, y nosotros hemos logrado instalar hasta 120 kilómetros en un solo día'.

Y adelantó que 'por medio de la red de Azteca, en alrededor de año y medio más, los

servicios más importantes de conectividad estarán al alcance de la población en prácticamente todo el territorio colombiano a precios accesibles, a través de las operaciones de una empresa competitiva'.

Azteca Comunicaciones Colombia ganó en noviembre 2011 la licitación para la construcción y la operación de una red de fibra óptica que conectará a Internet de banda ancha a 753 municipios para el 2014, mediante una inversión público-privada, en la que el Estado se comprometió a aportar 235 millones en concepto de subsidios para hacer rentable la participación de la empresa de origen mexicana.



Ricardo Salinas Pliego, titular del Grupo Salinas

Con esta inversión, Colombia tendrá una cobertura del 95,5% que incluye Internet, servicios de voz, datos, telefonía fija y TV para ese año. Actualmente, alcanza el 27,2%.



neón

SABES LO QUE TUS SUSCRIPTORES QUIEREN. NOSOTROS TENEMOS LO QUE NECESITAS. JUNTOS PODEMOS OFRECER LO QUE ELLOS PIDEN.

DLA PRESENTA NEÓN: LA PLATAFORMA DE VOD OTT MÁS COMPETENTE PARA CABLE OPERADORES EN AMÉRICA LATINA.

WWW.MYNEON.TV
305.894.2508



GLOBAL TV: 'EL PLAN ES LLEGAR A LOS MUNICIPIOS QUE NO TIENEN SERVICIOS'

INVERSIONES ENFOCADAS EN ANCHO DE BANDA



Juan Gonzalo Angel Restrepo

En diálogo con PENSARIO, **Juan Gonzalo Angel Restrepo**, CEO de **Global TV Comunicaciones**, habló sobre el MSO brinda servicio en 150 municipios pequeños de Colombia, aunque también tiene presencia en los estratos bajos del 90% de las capitales de provincia o departamentos.

Especialista en telecomunicaciones y diseño de redes en fibra óptica, Restrepo tiene más de 20 años en el sector de la televisión por cable, con negocios en canales de televisión paga, además de ser fundador y ex propietario de **CableNoticias**.

'Aunque en Colombia hay más de 1200 municipios, sólo tienen TV por cable alrededor de 450. El plan es llegar al resto de estos que no tienen el servicio. A pesar de que su población es inferior a la de las grandes ciudades, al estar desatendidos lo vemos como un nicho



interesante. Somos el quinto operador de TV cable en Colombia y el de mayor crecimiento en los últimos tres años porcentualmente', dijo Restrepo.

El ejecutivo detalló que actualmente, el 30% de la red está activada en Doble y Triple Play. 'El plan es en los próximos cinco años, continuar activando hasta llegar al 100% de la red a Doble Play y/o Triple Play, a través de la tecnología GEPON_EOC'.

'La mayoría de las inversiones vigentes y futuras apuntan a actualizar todas las redes a la doble vía para prestar servicios de banda ancha o Doble Play. También se continuará ampliando la red interurbana para interconectar ciudades con fibra óptica', remarcó.

Respecto de las tarifas en el mercado y su

evolución, Restrepo opinó: 'Siempre han sido bajas debido al interés de los grandes operadores en ganar o conservar su porcentaje de mercado. Las redes comunitarias también afectan a esta situación'.

'Estamos concentrados en ampliar el ancho de banda y quisimos invertir en servicios premium, en parte porque no queremos desviar los recursos, y porque creemos que a largo plazo este tipo de servicios los obtendrá el usuario a través de empresas OTT como **Netflix**, etc. Por lo tanto el cliente futuro estará más interesado en obtener un buen ancho de banda'.

Finalmente, opinó sobre **Asotic**: 'Todavía, sólo asocia a los pequeños operadores de cable en Colombia. No obstante se ha venido conversando la posibilidad de crear de nuevo un gremio que incluya todos los operadores grandes o pequeños'.

VALOR AGREGADO PARA LOS OPERADORES

Global Media está presente en más de 300 sistemas comunitarios de Colombia a través de las señales que produce y distribuye.

Piedad Martínez, gerente de distribución, comentó a PENSARIO que los televidentes los ven como canales que los ayudan porque son muy educativos, 'como en el caso de **TeleAgro**, que aporta a las diferentes regiones en cómo hacer crecer sus producciones. Ya estamos produciendo todo en alta definición y para el próximo año vamos a lanzar la versión HD'.

En tanto, **CableNoticias** cumplió cuatro años desde su lanzamiento, y 'de acuerdo a las mediciones de Ibope, ya es el canal de noticias de más rating en la TV paga Colombia'. En el caso de **TeleNostalgia**, 'es muy aceptado porque la música de los años 60 y 70 les encanta a los televidentes y ayuda a los operadores a fidelizarlos'.

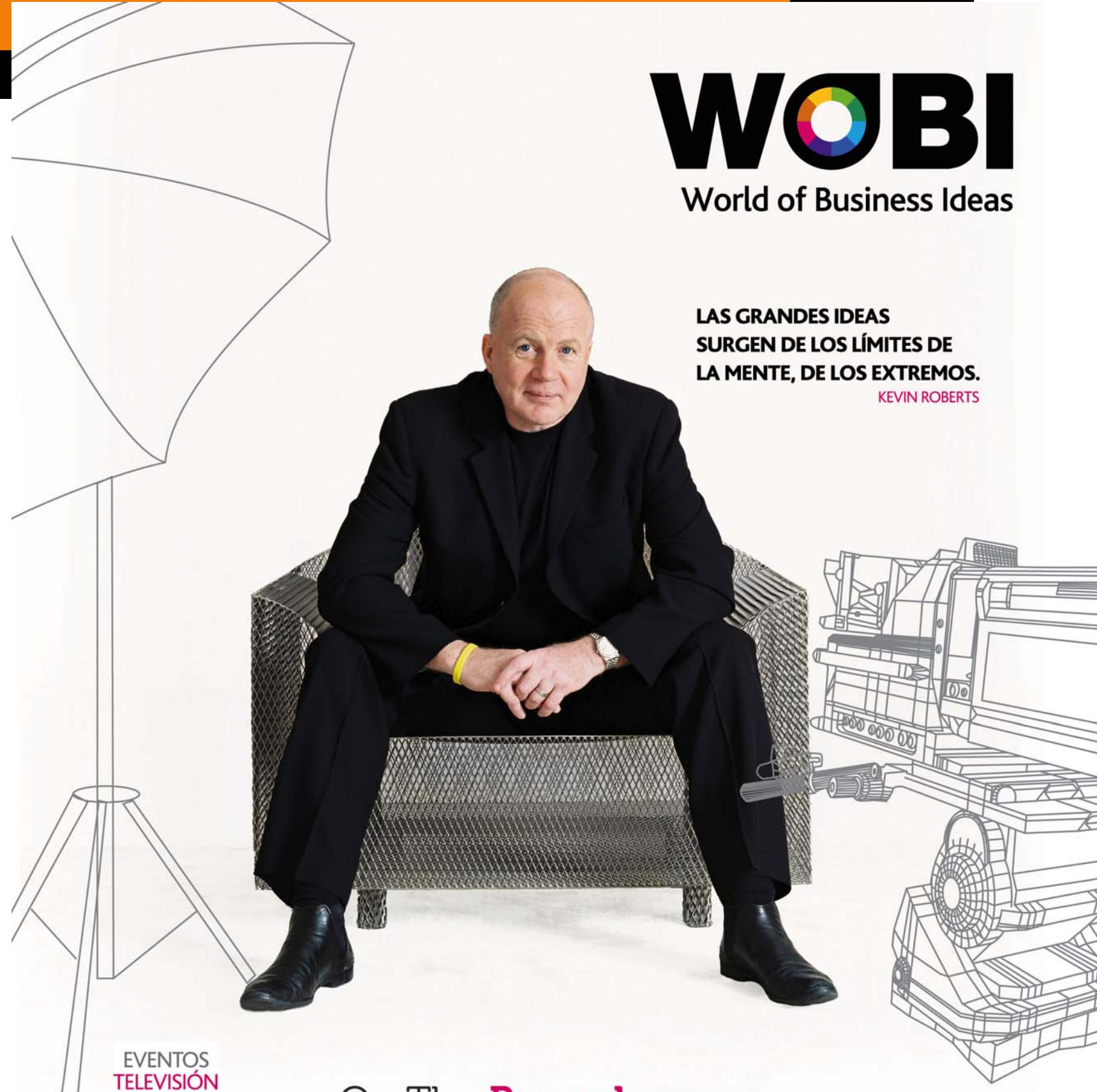
En la expo **ComuTV** presentaron **Nova TV**, un nuevo canal de teletentas. 'Queremos llevarles a los colombianos la posibilidad que desde la comodidad del hogar puedan acceder a lo último de la tecnología y los productos', dijo Martínez.

WOBI

World of Business Ideas

LAS GRANDES IDEAS SURGEN DE LOS LÍMITES DE LA MENTE, DE LOS EXTREMOS.

KEVIN ROBERTS



EVENTOS TELEVISIÓN REVISTA WOBI.COM

On The Record

Cómo prepararse a los mayores desafíos en 30 minutos
LUNES ARG 00:00 HS | MEX 21:00 HS | VEN 22:30 HS
24HS de programación inteligente

Powered by **HSM**
Inspiring ideas



América Latina: Alejo Idoyaga • amolina@wobi.com • +(52) 55 5002.3215
México: David Peredo • dperedo@wobi.com • +(52) 55 5002.3250
Cono Sur: Javier Asensio • jasensio@wobi.com • +(54) 11 4110.3388

Región Andina, Centroamérica y Caribe: Multimedia Broadcast Associated (MBA):
Matilde de Boshell • mboshell@mbanetworks.tv • +(57) 1 642.0079
Carlos Boshell • cboshell@mbanetworks.tv • +(57) 1 642.0079

VVXX - VIDEO BROADCAST SOLUTIONS
CUALQUIER ANCHO DE BANDA. EN TODOS LOS FORMATOS.
EN CUALQUIER LUGAR DONDE LO NECESITE

Vvxx se conecta directamente mediante más de 160.000 kilómetros de fibra con más de 1.300 lugares, a través de 26 países, en más de 300 ciudades de todo el mundo.

- Contribución y Distribución
- Soporte para todos los Estándares de Transmisión (Broadcast)
- Control del Cliente y Flexibilidad sin igual
- Servicios Gerenciados de Red de Video
- Servicios Satelitales y de Telepuerto – Acceso a más de 30 Telepuertos en todo el mundo
- Servicios VenuelNet+® – Acceso a todas las Sedes de las Grandes Ligas de los Estados Unidos
- Broadcast de Internet – a través de nuestra Red Integrada de Distribución de Contenidos

Para mayor información sobre los beneficios de los servicios Vvxx visite latam.level3.com/vvxx.

Argentina 0.800.800.4562	Brasil 0.800.771.4747	Chile +56.2.422.5900	Colombia +57.1.611.9000	Ecuador +593.2.400.4040
México +52.55.2581.6270	Panamá +507.314.0324/1172	Perú +51.1.705.5700	USA-Florida +1.305.808.5934	Venezuela 0.800.4677.288



MOVISTAR LANZÓ 4G EN 30 CIUDADES DE COLOMBIA

SUPERÓ LOS 12 MILLONES DE USUARIOS EN TELEFONÍA MÓVIL

Movistar, marca con la que Telefónica opera servicios de TV y telecomunicaciones en Colombia, registró 12 millones de usuarios de telefonía móvil a septiembre de 2012 con un market share del 24,65%, y alcanzó 261.757 suscriptores en su servicio de TV satelital.

Movistar está presente en 885 municipios con telefonía fija y 945 con telefonía móvil GSM. El 90% de la población nacional está cubierto por la red 3G, y el año pasado inició operaciones de Internet móvil de cuarta generación. En octubre, la compañía anunció la implementación de la tecnología de redes móviles 4G HSPA+ en 21 ciudades principales y 10 municipios del país, permitiendo a los clientes hacer descargas en Internet de hasta 4 Mbps, casi tres veces la velocidad que ofrecía hasta el momento.

Ariel Pontón, CEO de Movistar Colombia, explicó que el servicio está disponible para los clientes con planes para smartphones desde 52.900 pesos mensuales (USD 30), con voz, navegación y mensajes de texto. Los planes para módems y tabletas empiezan en 29.900 pesos (USD 17).

La velocidad de navegación es soportada por los equipos Samsung Galaxy SIII, Samsung Galaxy Note, Nokia Lumia 900 y, próximamente, el iPhone 5. Así mismo, los módems Huawei E353 y ZTE MF699. La nueva velocidad de navegación también se puede experimentar en la tablet Samsung Galaxy tab 10.1 y la última versión del iPad de Apple.

CABLE SUBMARINO DE ULTRA GENERACIÓN

Otra de las novedades de Telefónica, es su integración junto a Telconet, Setar y UTS, al consorcio internacional que operará el nuevo sistema de cable submarino de última generación que se lanzará el segundo semestre de 2014, bajo el nombre de Pacific Caribbean Cable System (PCCS).

El PCCS contará con una capacidad total de transmisión de 80 Terabits por segundo, de los cuales 20 Terabits serán para Colombia, es decir, más de 50 veces el tráfico internacional de Internet con que cuenta hoy el país.

Con el Cable SAM-1 --puesto en operación en 2008--, el PCCS y su integración,

Telefónica contará con triple redundancia en su conectividad internacional, lo que supondrá ampliar y fortalecer sus servicios de datos, pero también mitigar los riesgos de un eventual corte o interrupción del servicio. Este cable permitirá que el país se conecte por primera vez con Ecuador a través de una fibra óptica submarina.

‘Con esta inversión, Telefónica no sólo asegurará la conectividad de los colombianos durante los próximos años, ofreciendo la solución más robusta del país, sino que brindará la capacidad necesaria para facilitar el alto consumo de Internet proveniente, por ejemplo, de las descargas de video’, señaló Alfonso Gómez, presidente ejecutivo de Telefónica Colombia.

El PCCS conectará a Jacksonville (Florida), Isla de Tortola (Islas Virgenes Británicas), Puerto Rico, Aruba, Curazao, Colombia, Panamá y Manta (Ecuador).



Ariel Pontón, CEO de Movistar Colombia

‘Gracias a este acuerdo Telefónica refuerza su red internacional en la región, donde ya estábamos presentes con nuestro cable SAM-1. Esto nos permitirá diversificar nuestros puntos de acceso a los EE.UU. y Puerto Rico, y además ampliar la conectividad con Colombia, Ecuador y Panamá.

Finalmente, el acuerdo proporcionará un mejor servicio para nuestros clientes en términos de ‘capacidad, seguridad y diversidad en la red’, dijo José Ramón Vela, consejero delegado de Telefónica Global Solutions.

MOVISTAR LANZÓ APLICACIÓN MÓVIL DE SERVICIO PARA SUS CLIENTES

Movistar lanzó *MovistarCo*, una aplicación móvil de soporte al cliente que, con llegada a 20.000 usuarios, permite tener al alcance la información de su cuenta.

A través de la aplicación, los clientes pueden consultar el saldo, fecha de corte y resumen de consumos en el mes, así como recibir soporte para servicios de Roaming y, mediante la tecnología de georeferenciación, localizar las oficinas de atención más cercanas.

MovistarCo es compatible con teléfonos inteligentes equipados con el sistema operativo iOS de Apple, Android de Google y BlackBerry de RIM, y se puede descargar desde las respectivas tiendas de aplicaciones de manera gratuita.

‘Movistar es el único operador móvil en el país que ofrece esta aplicación, la cual ha sido diseñada para estar más cerca de nuestros clientes y permitirles disfrutar de una experiencia diferencial en atención y servicio’, dijo Francisco Bertrán, director de clientes de Movistar.

La aplicación móvil también permite acceder a información actualizada de los productos y servicios que ofrece Movistar. Permite suscribirse a la factura electrónica con beneficios de recepción oportuna, consulta y descargas de su estado de cuenta hasta 12 meses atrás.

Por otra parte, la aplicación brinda soporte a los clientes que deseen activar o tengan activo el servicio de Roaming, por medio de un chat disponible los 7 días de la semana durante las 24 horas del día, facilitando un listado de preguntas frecuentes con las respectivas respuestas para que el cliente aclare sus dudas en el momento de activar el servicio.



Soluciones integradas, soluciones simples.

Visítanos en el stand 119



media networks content

Generación de contenidos



media networks satellite

DTH & internet satelital



media networks broadcast

Servicios integrales de transmisión



media networks solutions

Soluciones audiovisuales



media networks ad sales

Publicidad multiplataforma



media networks

www.medianetworks.net

Media Networks es una unidad B2B de Telefónica Digital que presta servicios mayoristas de tv paga e internet satelital, soluciones audiovisuales, generación de contenidos y ad sales a empresas y operadores de España, Estados Unidos, Brasil, México, Chile, Colombia, Argentina, Paraguay, Ecuador, Bolivia, Venezuela, Centroamérica y Perú, donde se encuentra su telepuerto regional.





DIRECTV, COLOMBIA: CRECIMIENTO IMPULSADO POR NUEVOS SERVICIOS

FOCO EN PROGRAMACIÓN DEPORTIVA Y UN PORTAL INTERACTIVO

María Elvira Restrepo, vicepresidente de mercadeo de **DirecTV** Colombia, afirmó a **PRENSARIO** que el año pasado fue 'record' para el operador de DTH, con un balance positivo tanto en término de suscriptores como en innovaciones y servicios.

'Tuvimos el gran lanzamiento de *DirecTV Cinema*, un portal interactivo que ofrece más de 5.000 títulos mensuales para que todos puedan disfrutar de las mejores películas, así como el mayor contenido deportivo en los torneos más destacados a nivel mundial como la Liga BBVA, la liga italiana, francesa y por supuesto el fútbol local', expresó Restrepo, y añadió que en 2012, se lanzó al mercado la tecnología 3D para sus suscriptores.

'El desempeño en nuestros indicadores en cuanto a calidad y niveles de servicio se destacó. En Colombia lo pudimos evidenciar a través de un estudio de mercado que nos muestra un TOH (*Top Of Heart*) de 54%, 38 puntos por encima del registro del siguiente competidor', completó.

SUSCRIPTORES

'DirecTV Colombia y en general a nivel latinoamericano, se encuentra en una etapa de crecimiento por lo que el número de suscriptores viene en aumento. Actualmente brindamos servicio a más de 14,5 millones de clientes en Latinoamérica y el Caribe. En el tercer trimestre del año pasado el incremento en el número de suscriptores netos en Latinoamérica fue de 543.000, con un aumento de 8% en los ingresos, lo que representa una cifra de 7.420 millones de dólares'.

Al tercer trimestre de 2012, las ventas de Latinoamérica se incrementaron 16% situándose en 1.580 millones de dólares, comparado con

el mismo periodo de 2011, debido al alza en la cantidad de abonados en países como Colombia, Argentina y Brasil.

'En Colombia durante los últimos años el porcentaje de crecimiento ha estado por encima de la categoría con un crecimiento sostenible. Las cifras más actualizadas muestran un crecimiento del 37% en el número de suscriptores, frente a un 7,05% de crecimiento del mercado, contemplado desde diciembre de 2011 a agosto de 2012, según cifras oficiales de la ANTV', detalló la ejecutiva.

SERVICIOS Y PROYECTOS PARA 2013

María Elvira Restrepo comentó que este año la empresa tendrá novedades en programación deportiva. 'Tenemos los derechos de la Barclays Premier League, presentaremos la mayor cobertura de la Liga BBVA, presentando hasta cinco partidos exclusivos por jornada, incluyendo uno de los clásicos Real Madrid vs. Barcelona'. Además gracias al nuevo portal *DirecTV Cinema* continuaremos ofreciendo películas y nuestros canales propios --como **OnDirecTV** y **OnDirecTV HD**-- que este año llegan renovados con contenidos exclusivos'.

Sobre los nuevos productos, remarcó: 'La tendencia será creciente para el consumo de contenidos online. DirecTV ofrece TV Everywhere, con cinco portales online para disfrutar los contenidos de **DirecTVSports.net**, **Moviecity Play**, **ESPN Play**, **HBO Go** y **Fox Play**'.

MERCADO DE TV PAGA EN COLOMBIA

'El mercado de televisión paga en Colom-



María Elvira Restrepo, VP de Mercadeo

bia significa un reto para el gobierno y para la industria, si bien han habido avances en materia de subreporte, con la consolidación de los operadores aún hay un camino importante por superar. Las cifras oficiales (agosto de 2012) estiman una penetración del 32,4% mientras que estudios del sector estiman una penetración de más del 50%'.

'Otra de las dificultades que enfrenta la industria es la piratería (robo de señales, prestación ilegal del servicio, FTA, incumplimiento de los operadores comunitarios). Aunque no hay estadísticas oficiales, estudios de la industria estiman que la piratería representa aproximadamente el 20% del mercado de televisión paga en Latinoamérica. Recientemente en el marco de Napte, líderes de la industria de televisión paga de la región unieron sus fuerzas para crear la Alianza Contra la Piratería de Televisión Paga, incluyendo a DirecTV'.

Y completó: 'Colombia vive un momento crucial con el desarrollo de los términos para la subasta de espectro 4G en el país, que desde el 2011 se viene trabajando y que de llegar a darse permitiría que el país no se atrase en el uso de estas tecnologías'.





ASOTIC: 'ES NECESARIO MIGRAR A REGULACIONES MÁS INTERNACIONALES'

LA ASOCIACIÓN NUCLEA A 24 AFILIADOS INDEPENDIENTES

Asotic es la Asociación de Operadores de Tecnologías de la Información y Comunicaciones de Colombia, que nuclea actualmente a 24 afiliados, siendo **HV Televisión, Cable Bello Televisión, Cable Cauca, Cable Express y Codisert** las de mayor número de suscriptores.

Henry Reyes asumió la presidencia de Asotic luego de una larga experiencia en **Max Media**, sobre lo que afirmó a **PRENSARIO**: 'Deseo aportar al gremio, compartir experiencias y trabajar en pos de una importante industria, con grandes desajustes y desequilibrios que en Colombia no se le da la relevancia debida'.

'Asotic representa a la mayoría de los operadores de TV por suscripción en el país, que trabaja por el beneficio de sus afiliados en los escenarios políticos, regulatorios, formativos de la industria y comerciales, brindando apoyo y asesoría a todos sus miembros', añadió.

Entre los principales objetivos, Reyes mencionó su aporte en la difusión de los temas regulatorios, la actualización de las TIC en Colombia y en la formación de un bloque estratégico que consolide a la industria de la televisión por cable y telecomunicaciones en el país. También apunta a 'mantener una interlocución en defensa de las empresas asociadas frente a las entidades y los proveedores de contenidos. Somos un foro para el intercambio de información, la defensa de la industria y la mejora colectiva', completó.

Sobre la relación con los entes estatales, el ejecutivo remarcó: 'Teniendo en cuenta las aperturas comerciales como el TLC, es necesario que se migren a regulaciones más internacionales entendiendo la necesidad, derechos y

obligaciones del usuario, pero también que permita generar condiciones equilibradas para el desarrollo de la industria, la libre competencia, un buen ambiente para estimular a las compañías a invertir en el sector, condiciones claras en materia jurídica y tributaria, estabilidad regulatoria'.

Y agregó: 'Claro ejemplo de ello es la evidente necesidad de estratificar el servicio de televisión en Colombia, como ha sucedido con Internet. No puede ser que un suscriptor que paga por su servicio 10 dólares tribute igual que uno que tiene la capacidad y paga 50 dólares por su servicio. También es necesario que se establezcan reglas claras con temas como la comercialización de contenido internacional en el país. Por temas como estos Colombia ostenta una de las menores penetraciones en desarrollo de televisión digital y una de las tarifas más bajas de la región'.

Dijo sobre el mercado local: 'En Colombia existen tres grandes empresas que ostentan posiciones dominantes, pero el mercado de la televisión y las comunicaciones es muy amplio. Claro ejemplo es que existen sectores del país donde a la fecha no han llegado dichos servicios de telecomunicaciones, lo que evidencia que aún hay regiones para invertir y desarrollar'.

'Contando con estos grandes competidores, las medianas y pequeñas empresas han defendido su mercado con servicio y productos innovadores, para mantener sus operaciones a flote frente a la competencia cada vez más fuerte'.

POSICIÓN FRENTE A LOS COMUNITARIOS

'Los operadores comunitarios son compañe-



Henry Reyes, presidente de Asotic

ros de la industria, respetamos la gran labor que cumplen con la comunidad, tenemos mucho en común pues competimos por el mismo usuario con un producto similar, pero los objetivos son diferentes, teniendo en cuenta la naturaleza sin ánimo de lucro que los cobija'.

'Vemos muy bien que los operadores comunitarios que tienen operaciones consolidadas hayan optado por convertir sus sistemas en televisión por cable y así puedan ingresar a la industria de manera más abierta y directa para poder financiar mejor sus operaciones, pretender hacer negocios como ventas fusiones o adquisiciones y ayudar a ordenar tarifas y el mercado en general'.

'De los recientes 18 operadores autorizados por la ANTV para prestar el servicio, la gran mayoría tienen sus raíces en el sector comunitario y eso nos parece muy bien porque vamos a tener una industria más competitiva y variada con nuevas alternativas y energías renovadas que dinamizan a todos los actores de la televisión por cable en Colombia', finalizó.



NEWSLINE

En su emisión diaria durante 30 minutos al comienzo de cada hora, **NEWSLINE** brinda actualizaciones detalladas de las noticias que cambian constantemente, de una manera fácil de seguir y se concentra principalmente en Japón y otros países asiáticos.



Destaca la escena contemporánea de la música de Japón y los mejores artistas.



Explora puntos fascinantes de la vida en Tokio.



Invita al mundo de la cultura japonesa tradicional y contemporánea.



Le traemos la última información de Tokio sobre personas, experiencias y artículos kawaii. Cada vez son más los seguidores de la "cultura kawaii" en todo el mundo, y aquí encontrarán todo aquello que anhelan conocer.

Más información en:
www.nhk.or.jp/nhkworld/

Contacto: Miyuki Nomura
Representante de NHK WORLD para América Latina
mail@miyukinomura.com



www.LatinAdSales.com

El encuentro de la TV por suscripción con la Publicidad
Véalo en acción en www.LatinAdSales.com



TuVes HD APUESTA A COLOMBIA

ESTARÁ EN ANDINA LINK



Konrad Burchardt, CEO de TuVes HD

TuVes HD, proveedor de servicios de TV satelital mayorista para toda Latinoamérica, tiene el objetivo de prestar servicio de televisión satelital directa al hogar a través de socios comerciales que deseen desarrollar su propio negocio de TV paga en el país y la región.

Su principal diferencial consiste en brindar una herramienta estratégica para todos los inversionistas que desean entrar al negocio de la TV paga, evitando fuertes inversiones en estructura y plataformas, para los operadores de cable que desean ampliar su negocio con tecnología satelital digital y empresas de telecomunicaciones que hoy no cuentan con el servicio de TV y tienen la necesidad de complementar su oferta de telecomunicaciones al hogar con Triple Play. Todo esto con la última tecnología digital de televisión satelital (DTH) MPEG-4, y un time-to-market de 3 a 4 meses.

Konrad Burchardt, CEO de TuVes HD, comentó: 'Los cableoperadores colombianos y regionales se ven amenazados por las grandes empresas que entregan actualmente servicio de televisión satelital, enfrentándose a la gran necesidad de ampliar su cobertura en forma eficiente y rápida, y ofrecer servicios al abonado que el cable tradicional análogo no lo

permite. Una posible solución es digitalizar sus cabeceras, lo que les permite dar nuevos servicios a sus abonados pero no resuelve el problema de ampliar cobertura'.

'Otra solución es complementar el negocio del cable con un servicio DTH digital, este último resuelve ambas necesidades, otorgar servicios de valor agregado a su actual base de abonados y ampliar cobertura inmediata de acuerdo a la pisada del satélite. Desde ese punto de vista, TuVes HD permite a los nuevos entrantes y cableoperadores, acceder a nuevos mercados a través de un servicio diferenciador, digital, MPEG-4, con canales HD, servicio PVR y una amplia gama de canales digitales internacionales, esto avalado por nuestra actual cartera de clientes mayorista y abonados en la región'.

El servicio consiste en el suministro de un conjunto de señales con contenidos SD y HD distribuidos a través de su red de socios estratégicos en Chile, Bolivia, Venezuela, Perú, Paraguay, prontamente a lanzar en Ecuador y un plan de expansión que abarca otros países como Colombia.

Erika Tapia, gerente comercial mayorista de TuVes, afirmó: 'Estamos orientados en la búsqueda de socios comerciales que quieren entrar al mercado de la televisión satelital, diversificar su rubro o completar su estrategia comercial agregando la opción del servicio de televisión. El servicio permite que cada empresa pueda colocar su propia marca, parrilla programática y estrategia de marketing, comercializando de esta forma su propio producto de televisión, pero con un potencial de cobertura y abonados mucho mayor, propio de los servicios satelitales'.

Por su parte, Verónica Melgarejo, gerente de productos y marketing de TuVes, completó: 'Se está por incursionar en servicios



Erika Tapia, gerente comercial mayorista

OTT (Over The Top) porque creemos que en el corto plazo seremos capaces de ampliar las opciones de visualización para nuestros televidentes y permitir una experiencia única que les permita disfrutar del contenido que desean. Se tratará de una nueva generación de televisión digital en donde los ecosistemas de Internet TV y OTT desempeñan un papel integral en la ampliación de opciones para los televidentes y mejorarán la experiencia general de los servicios de televisión multipantalla'.

'Además, cumpliendo con nuestros planes de crecimiento, estaremos incorporando nuevas señales HD buscando aumentar nuestro mayor diferencial que es el HD básico, y donde hemos identificado algunas necesidades de nuestros clientes respecto a canales internacionales; entonces ampliaremos ese segmento y también para el corto plazo proyectamos sumar algunas señales novedosas de los principales programadores', añadió Melgarejo.

En la actualidad, TuVes HD permite ofrecer servicios de transporte y gestión de señales de televisión a distintas empresas latinoamericanas, las que se convierten en distribuidoras del servicio de televisión satelital para sus clientes en sus distintas zonas de cobertura, ofreciendo altos estándares de calidad y la más moderna tecnología en televisión paga.





Más contenidos, más calidad.

EN TODA LATINOAMÉRICA



Primera productora de Argentina en generar Contenidos en Alta Definición.



www.artear.com +

Departamento Venta Señales Internacionales
5411 4370 1351 | 5411 4339 1541



LA TV COMUNITARIA COMIENZA UN AÑO CLAVE PARA SU FUTURO

CON LA DEFINICIÓN DEL NUEVO REGLAMENTO

La TV comunitaria de Colombia llega a esta nueva edición de Andina Link Cartagena con la certeza de que el 2013 será un año fundamental para definir el futuro del sector dentro del mercado de TV por suscripción en el país.

El tema principal que afronta la TV comunitaria gira en torno a los límites que establece para el sector la nueva Reglamentación Parcial del Servicio de Televisión Comunitaria, que intensamente viene discutiendo la **Autoridad Nacional de Televisión (ANTV)** y la **Comisión de Regulación de las Comunicaciones (CRC)**.

Si bien todos los sectores de la televisión colombiana coinciden en la necesidad de que los "comunitarios" necesiten un nuevo marco regulatorio, los tenores de los alcances del mismo varían según se pregunte a los propios sistemas comunitarios, a los operadores comerciales de TV paga o a funcionarios del Ejecutivo.

Sobre la base de que la TV comunitaria es un "servicio de televisión comunitaria cerrada sin ánimo de lucro prestado por las comunidades organizadas en Colombia", a partir de lo cual la actual regulación establece una serie de limitaciones. Las más importantes son que no pueden exceder los 15.000 suscriptores, ni los siete canales codificados (de TV paga) en las localidades donde

tienen licencia para operar.

Del lado de los comunitarios, vienen planteando desde hace algunos años que estos límites no permiten a sus sistemas desarrollarse, limitando así su capacidad económica para hacer frente a los nuevos desafíos que plantea la evolución tecnológica, como la digitalización o diversificación de servicios, cosa que sí pueden afrontar los operadores comerciales, quedando ellos en desventaja competitiva.

Por lo tanto, reclaman a las autoridades que amplíen el límite de suscriptores a más de 15.000, y la cantidad de señales codificadas a más de siete, aunque sin alterar la condición de comunitarios de sus sistemas, para no ser considerados operadores comerciales.

Sin embargo, para los privados y para los entes reguladores del Estado colombiano, estos límites no deben correrse: si los comunitarios quieren crecer más allá de ellos, deben reconvertirse a operadores de TV paga y solicitar la frecuencia correspondiente.

Como resultado de esto, pese a que tanto la ANTV como la CRC permitieron a los comunitarios plantear formalmente sus inquietudes sobre el reglamento en discusión (a través de cinco foros de TV comunitaria realizados en Cartagena, Medellín, Bucaramanga, Popayán, Pereira y Bogotá), el proyecto pronto a ser publicado parece que, por ejemplo, bajará el límite de suscriptores de 15.000 a 6.000.

Además, el número de canales codificados permitidos por sistema se mantendrá en 7. 'A la ANTV no le interesa subir este tope', consideró **Sergio Restrepo**, presidente de la gremial ComuTV, quien comentó a PENSARIO que desde la autoridad argumentan es porque 'sólo el 33% de los sistemas comunitarios tiene los siete canales codificados permitidos actualmente'.

Para el ejecutivo, si bien es claro que 'ANTV busca "enderezar la casa" en materia de derechos de autor conforme a las exigencias de las leyes internacionales, la ley Lleras y el acuerdo del TLC con los Estados Unidos que entró a operar el año pasado', quedan muchos temas sin soluciones satisfactorias para el sector comunitario.

Uno de ellos es el referido a los altos porcentajes que las compensaciones representan para la TV comunitaria: están pagando entre el 15 y el 17% del valor de cada abono, lo que, se argumenta, no les permite invertir para mejorar la producción



Sergio Restrepo, presidente de ComuTV



CNTC: Alfonso Santos (Unisander), Secundino Rodríguez, Diego Cano y Fernando Rivera

propia en sus canales. Y en contrapartida, no existe ningún tipo de apoyo financiero o de incentivo para que 'los sistemas comunitarios entren en la era digital de sus cabeceras para ser más atractivo este cambio tecnológico'.

Por fuera de lo que es el Reglamento para la TV Comunitaria, desde el sector también vienen reclamando reglas que no los dejen en desventaja con los operadores privados: actualmente no existe una tarifa piso para los operadores privados, y 'mientras nosotros tenemos una tarifa techo muy baja, los cableoperadores regalan el servicio, haciéndonos imposible subsistir en nuestras regiones'.

En la práctica, esta situación se está dando desde el segundo semestre del 2012, con la entrada del nuevo canal de deportes **Win Sports**, realizado por **DirecTV** y **RCN Colombia**, al que tienen acceso los comunitarios luego de obtener en enero los derechos para la transmisión del fútbol profesional colombiano.

Restrepo explica que, si bien 'los canales comunitarios hemos logrado un valor agregado a nuestros asociados frente a los operadores por suscripción que no lo contratan, el tener este canal no ha hecho que los canales comunitarios crezcan lo esperado, porque los dos operadores más fuertes del país están obsequiando desde 2 hasta 6 meses sin cargo, para evitar que la fuga de suscriptores a opciones comunitarias, todo frente a la pasividad de la ANTV y del Gobierno'.

De cara a Andina Link Cartagena, los comunitarios asistirán con el mismo objetivo que a ComuTV: demandar a las compañías proveedoras, sean de tecnología o de contenidos, que le brinden soluciones para mejorar tanto sus canales como sus sistemas comunitarios.



Javier y Belarmino Rojas de Antena La Estrella



Javier Eliuth González, de Network Broadcast, con Libardo Cubides, de Cable Guajira, y William Galindo, de Viboral TV

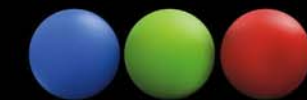
LOS MEJORES PROGRAMAS. MUCHAS OPCIONES. MAXIMA CALIDAD, SIEMPRE JUNTOS.

Telefe Internacional

Es el primer canal de TV paga de la Argentina que se emite internacionalmente, las 24 horas del día y 100 % en español.

Ofrece programas en vivo y propuestas orientadas a toda la familia: entretenimiento, deportes, programas musicales, series, telenovelas, series infantiles y juveniles, comedias, realities, magazines y noticias.

Muchas opciones para disfrutar, **Siempre juntos.**



telefe internacional

Tel. (54 11) 4102 - 5810 / Fax (54 11) 4587-4349
sales@telefeinternacional.com.ar / www.telefeinternacional.com.ar

ANDINA LINK 2013: OPORTUNIDADES EN COLOMBIA



Con muy buenas expectativas se llevará a cabo la versión número 20 de Andina Link Colombia, como es ya tradicional en Cartagena de Indias, el 26, 27 y 28 de febrero.

Todo indica que esta edición, organizada por **Luz Marina Arango**, mantendrá la tendencia de los últimos dos años: de una interesada participación del gobierno colombiano; mayor protagonismo de los actuales operadores de TV paga en Colombia en su faceta actual y la histórica buena presencia de Venezuela, Perú y Ecuador, entre otros países.

REPRESENTATIVIDAD COLOMBIANA

PRENSARIO viene destacando esta convención como la principal para la TV paga colombiana, donde se propicia el encuentro de sus principales representantes. Tras los años en que la hoy disuelta gremial **TVPC** quiso separarse, Andina Link volvió a reunir en Cartagena a los ejecutivos de **Telmex** y **Une**, pero además incluye dos movidas: por un lado la de la creciente tercera fuerza **Global TV** de



Panel inaugural de Andina Link 2012: Iván Sánchez, comisionado de la CRC, Luz Marina Arango, María Carolina Hoyos Turbay, y Jaime Andrés Estrada

Juan Gonzalo Ángel y del resto de los anteriores protagonistas del medio que volvieron a operar y que ahora se agruparon en **Asotic**, con la presidencia de **Henry Reyes (Soacha TV)**. Y en segundo lugar, la de los operadores comunitarios, que participando en **ComuTV** y la **Red Santander**, entre otras fuerzas, tienen el desafío de seguir creciendo ya sea como comunitarios --lo que ellos desean--, o como operadores con fines de lucro.

Del gobierno se destacan la conferencia inicial de **Iván Sánchez Medina** de la **CRC** sobre los desafíos en regulación de TV, una de la **ANTC** --tiene un stand-- y la del jueves con la habitual presencia de **María Carolina Hoyos Turbay** del **Mintic** que siempre hace un balance de año a año de la relación entre el gobierno y la industria.

FICA 2013 Y SEMINARIOS AUDIOVISUALES

Las conferencias serán menos ampulosas

que años atrás, cuando se tenía la participación activa de **AHCIET**, pero vuelven a tener la ventaja de no ir en paralelo con la expo comercial.

El foco del **FICA 2013** --ver agenda en la página siguiente-- está en las charlas del gobierno colombiano mencionadas con la temática de legislación para banda ancha ultra rápida, nuevas tecnologías con participación de empresas tipo workshops y el quintuple play. Sobresale además la participación de **César Palacios** de Paraguay.

Los reconocidos seminarios de capacitación técnica también profundizan, a través de las clases de los ingenieros **García Bish** y **Tomás Delgado**, en las nuevas posibilidades digitales para los operadores pequeños y medianos ya sobre redes de fibra y FTTH, continuando la evolución de los últimos años.

El otro pilar de seminarios está en la parte de producción audiovisual independiente, que tuvo mucho empuje en Colombia incluso antes que en otros países, y que



María Carolina Hoyos Turbay, viceministra del Mintic, junto a Luz Marina Arango, organizadora de Andina Link

ANDINA LINK: OPPORTUNITIES IN COLOMBIA

The 20th edition of Andina Link in Cartagena, Colombia, is expected to shed new light not only on the Colombian domestic market but also the entire Andean area, which comprises Venezuela, Ecuador and Peru as well.

The local market is adjusting itself to deep changes in the regulation framework: CNTV has been replaced by ANTV, its duties have been distributed among four entities.

The business outlook is good: the economy

is growing, the government has awarded new pay TV licenses, the authorities in charge of information technologies have a sound expansion strategy, Mexican Grupo Salinas (which owns TV Azteca in that nation) is building a fiber-optics network that will reach populated areas so far isolated from broadband applications. In addition, a group of pioneer cable operators, which later sold to Telmex, is returning to activity with new energies and the intention to

influence the status quo.

Andina Link promises to be intense this year: the seminars and workshops for cable operators are one of its attractions; ANTV authorities are expected to attend and share their points of view with the participants. In addition, the FICA conference, held at the same time, will focus on broadband, new technologies and additional applications for the fiberoptic networks built originally for television service.

CON EL PAQUETE ADULTOS DE CLAXSON, TIENES MÁS BENEFICIOS PARA TUS CLIENTES.



HOTGO

www.hotgo.tv



Ahora contratando el paquete adultos de Claxson tus clientes podrán acceder a **HOT GO**: la exclusiva plataforma que les permitirá disfrutar cuando y donde lo deseen, los mejores contenidos para adultos a través de internet sin costo adicional.

Descubre la manera de ofrecerle más a tus clientes y así aumentar el ARPU.



PLAYBOY TV



SEX TREME

PENTHOUSE

PRIVATE

CONTACTOS COMERCIALES// +54 11 4851 3700

Esteban Borrás: México// Email : eborras@claxson.com

Adriana Medici: Caribe, Colombia y Venezuela// Email : amedici@claxson.com

Ignacio Guido: Centroamérica, Perú y Ecuador// Email : iguido@claxson.com

Federico Carbonell: España, Portugal, Chile y Bolivia// Email: fcarbonell@claxson.com

Omar Figliolia: Argentina, Uruguay y Paraguay// Email: ofigliolia@claxson.com

ANDINA LINK 2013: OPORTUNIDADES EN COLOMBIA

tiene a Andina Link también como evento de producción profesional.

REGIÓN ANDINA

Se espera nuevamente una fuerte presencia de operadores de la región Andina (Perú, Ecuador y Venezuela) y Centroamérica, ratificando el carácter internacional de Andina Link. De esos países son siempre activas las asociaciones independientes, que han tejido

sus alianzas en los últimos años y quieren avanzar a la sombra de los MSOs, ahora que las nuevas tecnologías lo permiten. En particular sigue siendo el principal evento de Venezuela, más allá de que **Asotel** tuvo una buena primera versión de su feria **Conexión TV** en Caracas y querrá promover la segunda con **Agustín Becerra** a la cabeza y el apoyo de las demás asociaciones independientes. De la misma manera, la **APTC** de Perú

también potencia su Cumbre que tendrá lugar en Tarapoto y se pueden esperar no menos de 15 socios de ese país.

De Centroamérica siempre concurren las entidades de Guatemala, Costa Rica, Honduras y El Salvador, habituales sostenes de la versión de esa subregión de Andina Link.



FICA 2013 - FORO IBEROAMERICANO DE LA CONVERGENCIA Y EL AUDIOVISUAL

TEMAS AGENDA FICA 2013

MARTES 26 DE FEBRERO

10:00 AM - 1:00 PM

EJE TEMÁTICO 1:

LEGISLACIÓN / "LEGISLANDO EL FUTURO DE LAS REDES ULTRA RÁPIDAS"

ORADOR:

IVÁN SÁNCHEZ MEDINA, "DESAFÍOS DE LA CRC EN MATERIA DE TV" CRC, COLOMBIA.

PANELISTAS:

SALOMÓN PADILLA - ARTM, "RETOS Y OPORTUNIDADES DE OPERADORES TELECOM INDEPENDIENTES"
CÉSAR PALACIOS, "TECNOLOGÍAS DIGITALES: UNA HERRAMIENTA PARA ACORTAR LAS BRECHAS SOCIALES"
SECRETARÍA DE INFORMACIÓN Y COMUNICACIÓN PARA EL DESARROLLO. PARAGUAY.

2:30 PM - 6:00 PM

EJE TEMÁTICO 2:

NEGOCIOS / ¿TENDENCIA O NECESIDAD?
1. EL NEGOCIO DE LOS CONTENIDOS EN LAS PLATAFORMAS DIGITALES.
2. SER OPERADOR WIRELESS.
¿TENDENCIA O NECESIDAD?

3. SISTEMAS DE ACCESO AL ABONADO.

PANELISTAS:

CARLOS EDUARDO FARIA, "APLICACIONES PRÁCTICAS Y MODELOS DE NEGOCIO PARA IMPLANTAR VALORES AGREGADOS SOBRE PLATAFORMAS IPTV, OTT Y CLOUD" VISTA TECHNOLOGY DEVELOPMENT, DIRECTOR DE PROYECTOS Y FUNDADOR
JAVIER CALVEIRA, "WIRELESS: NEGOCIO O NECESIDAD" RONIN MOBILE
FRANCISCO SIBAUSTE, "NUEVOS ESQUEMAS PARA LA COMERCIALIZACIÓN DE TV EVERYWHERE (EN TODAS LAS PANTALLAS)" OLYMPUSAT
ALDO LABRA, "EL NEGOCIO WIRELESS PARA EL CABLEOPERADOR, DESARROLLARLO O NO?, ESTRATEGIAS EXITOSAS DE DESPLIEGUE, EL CASO CHILENO" INNOVAXXION

MIÉRCOLES 27 DE FEBRERO

EJE TEMÁTICO 3:

TECNOLOGÍA
REDES DE NUEVA GENERACIÓN Y LA NUEVA TV
1. PUESTA EN MARCHA DE UNA RED FTTH/GPON
2. LA NUEVA TELEVISIÓN: IPTV - OTT

Y CLOUD TV A TRAVÉS DE REDES FTTH - GPON Y DOCSIS 3.0

ORADOR:

GUSTAVO TONINI, "CERRANDO LA BRECHA ENTRE EL COBRE Y LA FIBRA: LA EVOLUCIÓN FINAL" ALCATEL LUCENT

PANELISTAS:

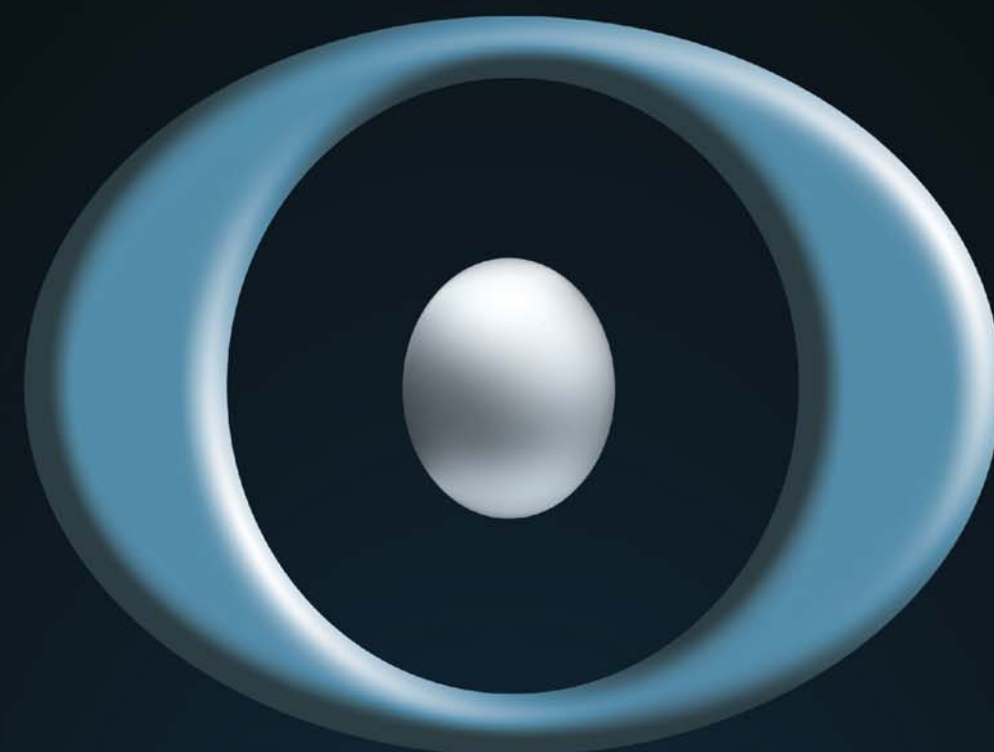
LUIS CUEVAS, INTERNATIONAL CABLE
ANSELMO GUTIÉRREZ FLÓREZ, "PON Y EL CICLO DE VIDA DE UNA RED" JDSU
JOSÉ CEDEÑO, "MIGRACIÓN A REDES HÍBRIDAS Y OTT-MULTI-PANTALLAS" CONAX
NICOLÁS SILVA CORTÉS, "LA CALIDAD DEL SERVICIO Y LA GESTIÓN DE USUARIOS" COMISIÓN DE REGUALCIÓN DE COMUNICACIONES. COLOMBIA.

JUEVES, 28 DE FEBRERO

9:00 AM - 1:30 PM

EJE TEMÁTICO 4:

TENDENCIAS / QUINTUPLE PLAY
¿PODEMOS HABLAR DE QUINTUPLE PLAY?
KEYNOTE SPEAKER: MARIA CARLINA HOYOS TURBAY, VICE-MINISTRA MINTIC



Comienza a vernos
DIFERENTE



chello latinamerica
a Chellomedia company

chellolatam.com



COLOMBIA: INVERSIÓN PUBLICITARIA CRECIÓ 7,3% EN 2012

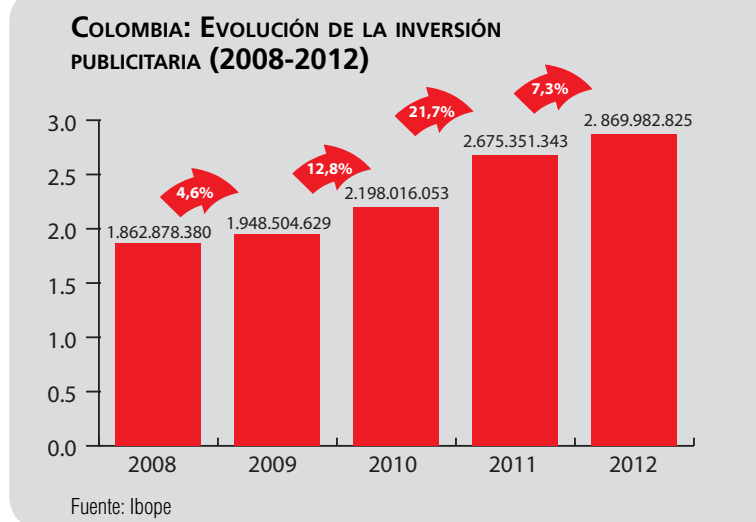
ALCANZÓ 2.869 MILLONES DE DÓLARES

La inversión publicitaria en Colombia alcanzó los 2.869 millones de dólares en 2012, registrando un crecimiento del 7,3% respecto del año anterior, según Ibope.

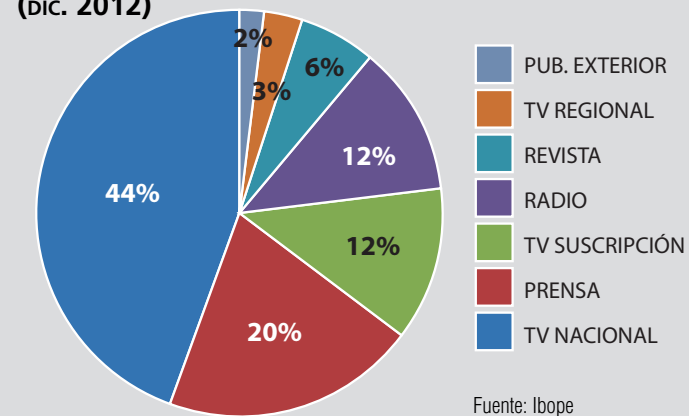
En relación al desempeño por medios, la televisión abierta mantiene la principal porción de mercado con un 44%, seguida por la prensa que alcanzó un 20% y la TV paga, que con el 12% del market share, fue el medio de mayor crecimiento frente al año anterior.

En cuarto lugar aparece la radio, con 12% de la torta publicitaria, seguida por las revistas (6%), la TV regional (3%) y la publicidad exterior (2%).

En cuanto a los anunciantes, el ranking de inversión fue encabezado por Claro-Comcel, que invirtió



COLOMBIA: MARKET SHARE DE PUBLICIDAD POR VEHÍCULOS (DIC. 2012)



en 2012 105.449 millones de pesos (USD 58,65 millones), un 59% más de la cifra alcanzada en 2011. En segundo lugar aparece Postobon, con 104.852 millones de pesos (USD 58,31 millones), mientras que en

tercer lugar está Procter & Gamble, que invirtió 98.788 millones de pesos (USD 55 millones).

Luego, siguen Tecnoquimicas, Unilever, Quala y Almacenes Éxito en cuarto, quinto, sexto y séptimo lugar respectivamente.

La categoría que mayor inversión captó en 2012 según Ibope fueron los supermercados, que con una inversión de 210.691 millones de pesos (USD 117 millones), creció un 20,2% respecto del año anterior. Luego, siguen y departamentos alimenticios, seguida por automóviles, telefonía celular, centros educativos y constructoras e inmobiliarias.



Consejos para una vida sana

Medicina tradicional y terapias alternativas, vida sana y prevención de enfermedades, alimentación, fitness y belleza. Rosa Casals revela los mejores métodos para mantenerse En forma, el programa de salud en DW.

Además, DW le ofrece glamour, música en vivo y deporte, economía y política, medio ambiente, ciencia y tecnología. Los noticieros cada hora, magazines y talk shows le dan las claves para analizar y disfrutar el mundo de hoy.

Deutsche Welle: la mejor TV alemana en español.

DW en Andina Link STAND 121

IPG MEDIABRANDS EXPANDE OPERACIONES DE MAGNAGLOBAL EN LATAM

IPG Mediabrands, red global de agencias de medios del grupo IPG, dio a conocer una estrategia por la que en este 2013 continuará la expansión de su división Magnaglobal, en América Latina.

Esta división, encargada de la negociación e inversión de medios de los clientes de la red en todo el mundo y que hoy en día administra más de 30 mil millones de dólares de la facturación anual de IPG Mediabrands, identificó a Latinoamérica como una de las regiones con mayor potencial a nivel mundial en la industria de medios.

Como resultado, IPG ha conformado un equipo de especialistas en las áreas de negociación, inversión e inteligencia analítica, liderado por la experta en marketing y negociaciones Shaffia Sánchez, quién ocupa el cargo de EVP Managing Director de World Markets de Magnaglobal.

«En Magnaglobal, que se caracteriza por un alto nivel de transparencia a la hora de hacer negocios, invertir, y negociar, lo cual es crucial para el éxito de los clientes, creemos plenamente en el potencial de negocios y crecimiento del mercado latinoamericano, por



Shaffia Sanchez

eso estamos trayendo el talento más capacitado de la región para trabajar de la mano de los anunciantes de UM, Initiative y BPN», dijo Shaffia Sánchez.

HAVAS MEDIA: USD 416 MILLONES DE INVERSIÓN EN 2012



FUERTE CRECIMIENTO EN DIGITAL Y NUEVAS UNIDADES DE NEGOCIO



Jorge Percovich, CEO de Havas Media Colombia

Jorge Percovich, CEO de Havas Media Colombia, explicó a PENSARIO que el año pasado se generó 'gran expectativa' por el crecimiento económico esperado en el mercado local y en la compañía. 'En 2012, crecimos 34% en facturación frente a un 4% del mercado offline, y 72% en medios digitales, frente a un 18% del mercado online'.

Según datos de Ibope, en 2012 el holding registró una inversión de 416 millones de dólares, posicionándose entre los tres principales grupos de medios del país con una cuota de mercado cercana al 20%.

'En los últimos tres años crecimos 45% en negocio, pasamos de cinco agencias a nueve unidades especializadas. Hoy somos un grupo de 250 profesionales dando servicio a nuestros clientes en diversas disciplinas en el área de medios y comunicaciones integradas.' A todo esto se le suma la calificación de RECMA a MPG como 'agencia dominante' en el mercado.

A nivel de negocio, el año pasado incorporó las cuentas de **Bavaria-SABMiller, LAN, Casa Editorial El Tiempo, Los Olivos, Corpbanca, Porsche, Alfa y Natura.**

Havas lanzó la quinta unidad digital, So-

cialyze, para el desarrollo de estrategias de social media, área que está en crecimiento en Colombia, y que según el ejecutivo tendrá un 'gran auge' en los próximos años, especialmente en lo relacionado a la generación de contenidos.

El ejecutivo destacó también el lanzamiento de **Proximia**, red de agencias de medios especializada en asesoramiento a anunciantes locales y regionales. 'Tenemos oficinas operando en Medellín, Bucaramanga, Pereira y Barranquilla. Al contar con agencias ubicada en diferentes regiones del país, tenemos mayor cercanía a los medios locales y mejor entendimiento del consumidor en sus diversos entornos'.

En relación a medios digitales, el CEO afirmó: 'Esta fue el área de mayor evolución en el grupo. Actualmente, tenemos una estructura de más de 35 personas enfocadas exclusivamente a servicios digitales. Nuestro crecimiento en el último año ha sido superior al 70% comparado con el 18% de la industria digital en Colombia'.

'Nos enfocamos en hacer evolucionar nuestro servicio digital en áreas de especialización de acuerdo al desarrollo del mercado digital en Colombia y a nivel mundial. Tenemos cinco unidades de negocios digitales: *Media Contacts* y *Lattitud* en planificación y compra de medios, *Mobext* en marketing móvil, *Socialyze* en Social Media, *iGlue* especializada en el desarrollo de plataformas y creatividad digital'.

Havas Media brinda soluciones integrales a sus clientes apoyada en los recursos del grupo. 'Tenemos unidades definidas en sus territorios: planeación estratégica, compra de medios, investigación, marketing deportivo, contenidos, medios digitales, desarrollo'.

Y añadió: 'Otro diferencial es nuestra fortaleza en investigaciones. Desde hace diez años desarrollamos nuestro propio Brand Tracking semanal que nos permite medir todos los indicadores relacionados a la salud

de marca en múltiples categorías, así como razones de consumo'.

'Fuimos la primera agencia de Colombia en desarrollar un estudio de sostenibilidad para entender el vínculo emocional del consumidor con las marcas, así como el grado de bienestar personal y social que estas le aportan. Finalmente, tenemos el primer estudio de *Sports Brand Tracking*, que nos permite medir la visibilidad que generan los patrocinios deportivos a las marcas'.

Jorge Percovich se refirió a los obstáculos más frecuentes: 'El tiempo y la priorización de recursos para desarrollar continuamente el conjunto de productos, pero creo que hemos formado un gran equipo de talento senior que aporta en cada nivel del proceso y proyecto que enfrentamos'.

Sobre este año, adelantó: 'Con los planes de negocio y perspectivas comerciales que tenemos, confiamos que superaremos el crecimiento de la industria, ganando cuota de mercado y consolidando un producto diferencial'.

'Tendremos una agenda nutrida, especialmente en social media y marketing móvil, como en la de marketing deportivo con **Havas Sports & Entertainment** y de servicios regionales con Proximia'.

MERCADO PUBLICITARIO

Sobre el mercado publicitario, Percovich informó: 'Al finalizar el tercer trimestre del año, se observaba un crecimiento del 5% en inversión publicitaria y se estima que los resultados del cierre del año reflejarán un crecimiento acumulado muy en línea con éste, llegando posiblemente a un 6%, por debajo del 9% de crecimiento visto en el 2011'.

'Los medios que más habían crecido son: digital (18%), radio (6.7%), TV Nacional (5.1%) y periódicos (4.4%) y los de menor crecimiento fueron: revistas (2.5%) y TV regional y local (0.5%). Los sectores de mayor inversión, continúan siendo: Consumo, Comercio y Telecomunicaciones', finalizó.



EL NUEVO CANAL DE RAI DEDICADO A LO MEJOR DEL CINE Y SERIES EUROPEAS, SUBTITULADOS



LOWE: '2012 FUE EXTRAORDINARIO EN CUENTAS GANADAS Y RECONOCIMIENTOS'

12% DE CRECIMIENTO



Marialejandra Urbina, directora de planeamiento estratégico de Lowe

Marialejandra Urbina, directora de planeamiento estratégico de Lowe/SSP3, afirmó que el año pasado ha sido 'extraordinario' en términos de cuentas y premios para la agencia, como resultado de un trabajo 'juicioso y ordenado' de todos sus miembros. En este periodo, la agencia alcanzó un crecimiento del 12% y el Grupo Lowe del 24%.

Entre las principales cuentas obtenidas en 2012, la ejecutiva señaló todas las unidades de **Colsubsidio** la caja de compensación más grande del país, **Cerveza Águila de Sab Miller**, **Buencafé** de la **Federación Nacional de Cafeteros**, **Unilever** asignó las marcas **Pond's**, **Dove**, **Sedal** y **Lux**, provenientes de **JWT** y **Ogilvy**; adicional a las ya asignadas desde hace varios años: **Axe**, **Rexona** y **Knorr**, entre otras.

La compañía especializada del grupo en medios digitales, **Mass Digital**, en 2012 ganó cuentas como **Sab Miller LatAm**, **BMW**, **Diageo** y **Virgin Mobile**.

'El negocio de Lowe-SSP3 es el de aportar ideas que resuelvan problemas. Producto, clientes, gente, finanzas y responsabilidad forman los cimientos de lo que se concibió para la agencia en 1996 y que ya se ha materializado. Hoy 13 empresas que se han formado en los últimos cinco años hacen parte de la oferta para sus clientes. En conjunto,

tienen el potencial para responder a las necesidades de la industria', expresó Urbina.

'Como estructura, tenemos la posibilidad de asumir todos los retos del mercado, y eso es lo que nos hace fuertes: tener una oferta competitiva. Esta expansión ha sido también una respuesta a los desafíos que plantea el mercado.'

Lowe-SSP3 ofrece a sus clientes la posibilidad de un manejo integral mediante la sinergia de compañías con las cuales se confirma la visión creativa y empresarial.

La empresa se compone de **Treetop Rocket - BTL** con Juan Felipe Velandia como director general de BTL; **Treetop Rocket -Trade** con Daniela Roig como directora general de trade marketing; **Mass Digital** con Eduardo Suárez como gerente general; **Aida Direct** con Mario Padilla como gerente general; **Publicidad Camilo Salgar** con Jorge Gabriel Salgar como gerente general; **Precise Engagement** con Felipe Londoño como gerente general; **2Way Comm** con José María de Guzmán como presidente; **Interactive Media** con Alejandro Pardo como gerente general; **Inspired** con Carolina Mejía como directora de conocimientos; **Beat** con Juan Carlos Peña como presidente; **43** con Marialejandra Urbina como directora planeación estratégica Latinoamérica; y **Lowe-SSP3** con Francisco Samper como presidente.

RECONOCIMIENTO EN CREATIVIDAD

El equipo creativo dirigido por **José Miguel Sokoloff**, **Jaime Duque** y **Gustavo Marioni** fue uno de los más galardonados en los principales festivales de publicidad del año. En Cannes, ganó siete leones: dos platas, dos bronce y un titanio con la campaña



Ríos de luz, para el **Ministerio de Defensa Nacional**; y dos bronce con la campaña *Trueque de libros*, para **Bibliotecas Colsubsidio**.

Carlos Rodríguez, **Sergio León** y **Mario Lagos**, creadores de la primera, lograron con su campaña traer el primer titanio para Iberoamérica. 'Es el premio más

importante del festival y el más importante en la historia de la publicidad colombiana', remarcó Urbina.

En D&AD, *Ríos de luz* fue galardonado con un **Yellow Pencil** y un **Black Pencil**, 'este último, el más codiciado y el único que se entregó en el festival'.

'El trabajo de este equipo fue determinante para que la agencia fuera reconocida en 2012 por los **Effie Awards** como la segunda



José Miguel Sokoloff y Francisco Samper

agencia más efectiva del mundo. Además, las dos campañas obtuvieron varios reconocimientos en festivales como **The New York Festivals**, **Clio**, **Fiap**, **One Show**, **Sol de San Sebastián**, **Shark** y **El Dorado**.

Finalmente, respecto de las expectativas para este año, Marialejandra Urbina expresó: 'El gran reto es mantener o superar los logros alcanzados en 2012. Porque como bien dice José Miguel Sokoloff, presidente del consejo creativo mundial de Lowe Worldwide, *una agencia es tan buena como su último trabajo*'.

Noticias Internacionales - 24 horas al día y 7 días a la semana



EN ESPAÑOL

actualidad.rt.com

Señal abierta para operadores de cable

SEPA MÁS

Ahora en HD



Contacto:

Maya Kórshunova

Gerente de Distribución del Canal

Tel.+7 495 645-17-18

E-mail: mbkorshunova@rttv.ru

Stand #134

Andina Link



TBWA SUMÓ 12 CUENTAS NUEVAS EN 2012 Y CREÓ LA UNIDAD DIGITAL ARTS



Sol López de Tejada, gerente de cuentas de TBWA



Sol López de Tejada, gerente de cuentas de TBWA Colombia, contó a PENSARIO que el principal logro del año fue la creación de la unidad Digital Arts, y el 'crecimiento acelerado' en nuevos negocios. 'Tuvimos la oportunidad de participar en diversos pitches y el resultado fue obtener 12 nuevas cuentas en diferentes categorías con diferentes desafíos'.

Las principales cuentas obtenidas en fueron **Americana de Colchones**, **Electrolux** con sus diferentes marcas, **Une** con sus diferentes productos, **Celsia** (energía), **Compas** (puertos), **Constructora Ospinas**, **Nacional de Chocolates**. También señaló crecimiento dentro de los clientes actuales con asignación de nuevas marcas como el manejo del **Grupo Argos** en su totalidad, el manejo regional de la marca Argos para los diferentes países en América del Norte, Centro y Sur, manejo regional para **Sura Seguros** y la expansión de **Celsia (Epsa)**.

'Sumado al crecimiento de New Business, muchas marcas que actualmente manejamos crecieron en inversión a través del lanzamiento de nuevos productos u oportunidades del mercado que nos llevó a crear campañas muy interesantes. Tal es el caso de **Cruz Rojas**, con la cual obtuvimos un Ojo de Iberoamérica', explicó López de Tejada.

'Debido a la creación de un área especializada, pudimos no sólo trabajar especializarnos en medios digitales e investigación. Aún, hay una búsqueda constante por información de resultados, que este medio como tal permite obtener datos muy eficientes pero sin un análisis adecuado no cumple su propósito', expresó la ejecutiva.

La creación de DA permitió adquirir diferentes herramientas y el equipo se ha especializado y capacitado en los diferentes servicios y productos que ofrecen marcas como **Google**. 'Esto nos permite tener no sólo un mejor desempeño en las ejecuciones, sino poder evaluar resultados no sólo de nuestra marca sino de la categoría'.

Entre las marcas con las que ya ha trabajado Digital Arts, se destacan Nacional de Chocolates, **Energizer**, **ING**, **Seguros Sura**, **Dogger Grill**, **Levapan** con **Compotas Ma**, **Teatro Mayor Julio Mario Santo Domingo** con el Festival y **Movired**, entre otras.

'Aún queda mucho por crecer, el año 2012 fue un año con un ob-

jetivo claro, de constitución y especialización, y el año 2013, será un año de crecimiento. El diferencial de la agencia es y seguirá siendo el *disruption*, un pensamiento que nos ha llevado a ser la Agencia más joven con mayores crecimientos y a obtener resultados muy efectivos con las marcas', explicó.

MERCADO PUBLICITARIO

Sobre el mercado publicitario local, Sol López opinó: 'El 2012 ha sido un muy buen año para el mercado publicitario colombiano, no sólo por la participación y resultados en premios, sino por el crecimiento de la economía. Con un León de Titanium, ocho platas y siete bronce, Colombia se ubicó en el Top 5 de los países iberoamericanos con mejor performance en el Festival de Cannes'.

Aún queda mucho por crecer creativamente, pero el desafío es claro, ya no hay conformismo, sino hambre de crecer y destacarse en como un jugador fuerte a nivel mundial'.

Además, este año llegó El Festival El Dorado, del cual participaron **Juan Carlos Ortíz**, presidente de **DDB Latina**, **Miguel Ángel Furones**, presidente de **Publicis España**, **Chacho Puebla**, socio y DGC de **Lola**, **Pepe Montalvo**, actualmente en Anónimo, **Marc Landsberg**, fundador y CEO de **Socialdeviant**, y **Maxi Itzkoff**, DGC de Del Campo S&S-.

En total el festival recibió 745 piezas inscriptas en sus diez categorías.

Por último, este año se llevó a cabo el Congreso de Cartagena que reunió al sector publicitario durante tres días bajo el concepto *un mundo sin fronteras*. 'En esta oportunidad, el contenido se dirigió a la caída de las fronteras y la participación de la audiencia en el acceso, la creación y recomendación sobre bienes, servicios e información, el cambio de rol que tienen que asumir las agencias, medios y anunciantes y las nuevas implicaciones legales y éticas de la publicidad y el marketing que este nuevo panorama acarrea'.

Con respecto al desempeño de la inversión por medios, López de Tejada detalló: 'Con la televisión, tanto regional como local, como el medio de mayor crecimiento, los informes elaborados por la Asociación de Diarios Colombianos (Andiarios) y la Asociación Nacional de Medios de Comunicación (Asomedios) muestran una inversión en ascenso en la industria publicitaria colombiana. La televisión nacional concentra la mayor parte, con un volumen que, en los primeros nueve meses de 2012, llegó a los 842,9 millones de dólares'.

'Los diarios quedaron en segundo lugar, con una inversión de 182 millones de dólares, seguidos por la radio con 179,4 millones de dólares y un crecimiento acumulado en el período del 6%. Por su parte, las revistas llegaron a una inversión de 41,8 millones de dólares, según datos de Adlatina', completó.

En lo que respecta a digital, añadió: 'Durante el primer semestre del año hubo un incremento del 12% en la inversión, de acuerdo con datos presentados por IAB Colombia y la firma PWC, y se lleva el 6% del total de la inversión publicitaria en el país (Adlatina)'.

SIGNAL TV

REPRESENTANTES DE SEÑALES DE TELEVISIÓN POR CABLE



La mejor solución de internet inalámbrico para ser competitivo

Un montaje rápido, práctico y económico, plataformas escalables, Tecnología de punta, Casos de éxito



Síguenos en nuestras redes sociales:



SignalTV



signalTV

HORTENSIA ESPITALETTA • Av. 15 No. 104 - 30 Of. 506 Bogotá, Colombia •
PBX COL: (571) 6113907 Ext. 108 • Cel: (57) 3124488536 • PBX VEN: (58) 212 770 8390
Email: hmespita@signalTV.com comercial@signalTV.com • www.signalTV.com

UM COLOMBIA: CAMBIOS EN EL MODELO DE NEGOCIO CON MÁS DIGITAL

EN 2012 SUMÓ CUENTAS NUEVAS, LOCALES Y REGIONALES

Edgar Tarazona, presidente de UM Colombia, afirmó a Prensario que, pese a haber sido un año 'difícil por algunos movimientos de clientes grandes', el 2012 cerró 'muy positivo'.

'Empezamos a cambiar el modelo de negocio, involucrando diversificaciones y digital en la estrategia de nuestros clientes, y esto permitió un crecimiento importante. Seguimos siendo una de las tres compañías líderes del mercado, fuimos la agencia más premiada de la región dentro de MediaBrands y fuimos la agencia de medios más premiada en Colombia durante 2012', explicó Tarazona.

'El año 2012 representó un incremento considerable en cuentas nuevas, no solo locales sino también regionales, y un importante desempeño con clientes de gobierno: Hyundai, Cinascar, Proexport, Ministerio de las Telecomunicaciones, Ministerio de Trabajo, Idartes, Colpensiones, Asociación de Porcicultores, UNE 4G y Colitalia, entre otros', enumeró.

En relación a TV Paga, señaló: 'Un 73% de nuestros clientes están presentes en este medio y cada día estamos involucrándonos más con contenidos y asociaciones de marca dentro de programas que permiten potenciar el beneficio principal de cada una de ellas. Incluso clientes con presupuestos pequeños han visto el medio como una oportunidad y hoy en día su crecimiento ha sido colaborativo por la comunicación en TV paga. Casos importantes como Totto, Schering Plough, Une, Proexport, Mastercard, Yamaha y Colanta, se han destacado con campañas en este medio'.

Sobre los medios digitales, Tarazona

afirmó que UM 'creció considerablemente', lo que permitió cerrar con un 12% promedio de participación total clientes en estos puntos de contacto.

'La convergencia con medios offline fue de gran importancia para el crecimiento inicial y la creación de un equipo digital experto y dedicado a implementar estrategias en las diferentes áreas del negocio: redes sociales, mobile, search, gaming y producción, serán para este año un diferencial relevante tanto para clientes como dentro del mercado', destacó.

DIFERENCIAL Y PERSPECTIVAS

'Nuestro perfil profesional es cada día mejor. Nuestro equipo está compuesto por ejecutivos de diferentes disciplinas que ven el negocio con una visión más amplia y permiten aportar a los clientes desde otro punto de vista distinto al tradicional', remarcó el ejecutivo.

'Continuamos fortaleciendo nuestra área de research y business intelligence con herramientas propias que dinamizan el conocimiento de marcas y consumidor. La apertura a diferentes modelos de negocio, hace que hoy seamos una agencia pionera en negocios nuevos que no son solo de ordenación y compra como se venía haciendo antes'.

Y añadió: 'La innovación básicamente, ha sido nuestro eje diferencial para destacarnos regional y localmente con casos de éxito en la ejecución de campañas dentro de puntos de contacto específicos'.

Para este año, UM apuntará a continuar con



Edgar Tarazona, presidente de UM

el crecimiento sostenido iniciado un año atrás, 'fortalecido en la diversificación, negocios digitales y nuevos clientes con modelos de negocio tailor made'.

MERCADO PUBLICITARIO

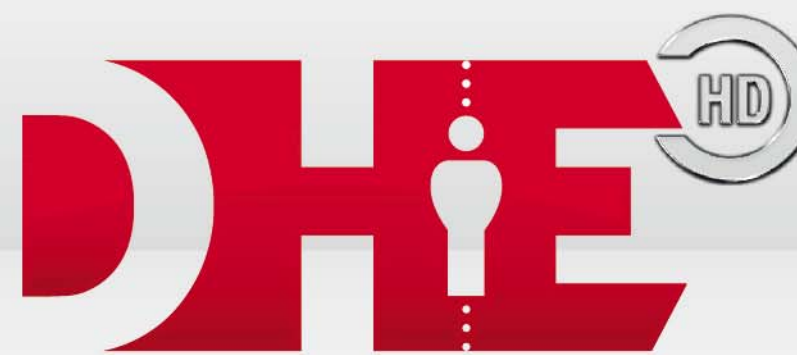
Sobre el mercado, Tarazona dijo que el 2012 fue un año de 'mucho movimiento' en las agencias de medios, con cambios de cuentas y asignaciones regionales de clientes que mantuvieron el mercado 'con una presión alta por las decisiones de estas compañías'. Sin embargo, agregó: 'Así es el negocio y cada agencia busca su manera de estabilizarse con estos cambios. Además, la creación de unidades especializadas está tomando mucha fuerza en las centrales y nos hace cada día ser más competitivas'.

Finalmente, remarcó: 'No sólo en UM sino en todo el mercado, el 2012 fue caracterizado por la consolidación digital y cada marca buscó acciones para no quedarse atrás y aportarle a sus clientes en términos de estrategia e implementación. Los clientes cada día están pidiendo más actividades digitales y en otros medios. Eso hace dinamizar las unidades dentro de las agencias, con mentes nuevas, jóvenes y apoyos estratégicos de experiencia que soporten estas acciones, en pro de diferenciar cada marca en un mercado tan competido'.



El mundo lo imagina
tú lo experimentas

DHE, la nueva alternativa del cine en **alta definición** y hablado en español.



Alejandra Rico

Sales Manager Central America
arico@canaldhe.com

Carlos A. Camargo

Sales Manager Latin America
ccamargo@canaldhe.com



Sales Managers

El sitio web de Prensario para agencias de publicidad, centrales de medios y clientes directos

LatinAdSales.com

Síguenos en



facebook/dhe.com



@Canal_DHE

www.canaldhe.com

USA: 1 - 267 - 960602
Latin America: 57 - 1 - 7 44 4020



AdSales DirecTV: COBERTURAS DEPORTIVAS IMPULSARON BUENAS VENTAS PUBLICITARIAS EN 2012

Alexandra Olea, directora regional de AdSales en DirecTV Latin America, destacó a Prensario que el año pasado fue 'muy significativo' para la oferta y venta de los inventarios del ecosistema de medios de la compañía en la región.

'El año inició con la apertura de la oficina regional en Miami, creada para atender la demanda de las agencias de medios que manejan desde Estados Unidos las cuentas de Latinoamérica, ofreciendo

pauta de DirecTV PanAmericana y sumando inventarios de Sky México y Sky Brasil, para lograr una verdadera propuesta regional', detalló.

También remarcó la consolidación de las oficinas locales de Argentina, Colombia, Ecuador, Chile y Venezuela, que ampliaron en algunos de estos países su estructura a través de alianzas



estratégicas locales. Señaló como ejemplos, los casos de Ecuador y Venezuela donde se realizó comercialización de los contenidos de ESPN.

'Estas estrategias junto con los eventos especiales que DirecTV ofreció a sus suscriptores durante el 2012 --como los Juegos Olímpicos de Londres, la Eurocopa y eventos deportivos locales-- hicieron que la plataforma de AdSales en Latinoamérica creciera significativamente en su venta publicitaria, siendo el 2012 el año de mayor crecimiento porcentual alcanzando hasta el momento. Se espera que en 2013 sea aún mayor apuntando a la consolidación de la marca en Latinoamérica y la Copa Mundial de la FIFA Brasil 2014', remarcó Olea.

Sobre el servicio que la compañía brinda a anunciantes, la ejecutiva explicó: 'Las agencias de publicidad y centrales de medios se encuentran expuestas a variadas opciones de comunicación, por lo que cada vez resulta más desafiante identificar el mix perfecto que consiga los mejores resultados para sus clientes. En este contexto, DirecTV es una de sus mejores alternativas de comunicación debido a que con su plataforma y puntos de contacto con los consumidores, ofrece un verdadero "ecosistema de medios", garantizando como mínimo una vía de contacto con el consumidor final'.

Y añadió: 'Es un "ecosistema" porque posee múltiples medios o puntos de contacto con sus clientes, cada uno con vida propia: on-air (cuatro canales propios y más de 20 de inserción); medios impresos; medios digitales; BTL e IVR. Además, todos coexisten en el ambiente de los consumidores, fortaleciéndose entre sí y aumentando la recordación de cada mensaje'.

Las señales propias son DirecTV Sports, señal deportiva orientada al público masculino, OnDirecTV es un canal de series, documentales, magazine, conciertos y cine para hombres y mujeres, Golf Channel Latin America transmite los más importantes torneos de golf a nivel mundial en alta definición, y Pasiones se dedica a las telenovelas con más audiencia de Latinoamérica.

'El cliente puede planificar o segmentar su estrategia de comunicación entre los diferentes países de Latinoamérica. Realizamos producciones originales en varios de nuestros canales exclusivos, lo que permite la integración con los productos', remarcó.

DMX2GO

58% ESCUCHA MAS DE UNA HORA POR DIA DE MUSICA

80 MILLONES DE PERSONAS ESCUCHAN DIARIAMENTE MUSICA ONLINE

20% DEL GASTO EN ENTRETENIMIENTO DE LA GENTE ES EN MUSICA

100% de DMX dedicado a programar la mejor música

* Pantallas de producto DMX2GO

Para más información:
Alejandro Cacciola, GM - DMX Media.
alejandro.cacciola@dmx.com

dmx
media

www.dmxla.com / info@dmxla.com

UN CANAL. TODO EL DEPORTE.

Los eventos deportivos más relevantes y la mejor y más amplia propuesta de programación con una gran variedad de programas de producción propia en diferentes formatos y estilos.

TyC Sports

Contacto Ventas Afiliadas: Hernán Chiofalo, hchiofalo@tycsports.com.ar o al 5411 4300 3531.
Contacto Publicidad: Julio Franco, Gerente de Ventas Publicidad, jfranco@tycsports.com.ar o al 5411 4300 3800.

Visítanos en el stand N° 128 de Andina Link Cartagena 2013.

DLA: UNA PROPUESTA SUPERADORA PARA LATINOAMÉRICA

DLA continúa impulsando su servicio Neon en Andina Link, un sistema VOD pionero para plataformas OTT de la región. Aún con la multiplicación de players new media en Latinoamérica, DLA sigue marcando la diferencia en oferta, contenido y experiencia del usuario.

‘En el último tiempo los proveedores, el

mercado y nosotros aprendimos hacia dónde vamos. Sin embargo, nuestra propuesta es superadora en, al menos, tres sentidos: primero, conocemos la región; segundo, tenemos presencia en Latinoamérica a través de los operadores; y tercero, muchos años en la industria. Todo ello se nota en el producto



Pablo Iacoviello, director de adquisiciones, en Natpe Miami 2013

final’, explicó Pablo Iacoviello, director de adquisiciones de DLA.

‘Los operadores distinguen los distintos productos que ofrecemos, ya sea el On Demand como Neon. Y han comprendido que no es agresivo para su servicio lineal, sino que lo complementa. El mercado, ahora, está más relajado con las nuevas tecnologías’, añadió.

En relación a la estrategia de adquisiciones, comentó: ‘Compramos panregional, pensando en el consumo de cada territorio. Tenemos un producto diversificado: hay un poco de todo para diversos targets. Ahora buscamos desde documentales hasta series, películas y telenovelas; de 2 minutos a 3 horas; desde majors hasta producto independiente.’

‘El objetivo es tener algo nuevo siempre. Compramos el catálogo independiente de AFC, Red Bull (deportes extremos, arte urbano), Lionsgate y tenemos un acuerdo de dos partes con NBCUniversal: por un lado material suelto de series y películas y, por otro, Picture Box, un servicio de mucha rotación de contenidos que el estudio tenía para el resto del mundo y lo adaptamos para Latinoamérica.’

Según Iacoviello, DLA ofrece un producto para cada momento: ‘Películas para el fin de semana, conciertos enteros para reunión con amigos, entre otros. Los usuarios son intuitivos en la búsqueda, y de nuestra parte tratamos de facilitarles esa experiencia.’

En cuanto a la competencia, el ejecutivo finalizó: ‘Nosotros programamos como si fuéramos un canal de televisión. Queremos evitar el depósito de contenidos, que no se organice a favor del usuario. Por eso enfocamos nuestros esfuerzos en comprar inteligente.’



El Líder en la Fabricación de Herramientas para la Preparación de los Cables Coaxiales, Cables de Fibra óptica y Energía Eléctrica



Distribución Telecom Energía Electrónica
CATV Fibra Óptica Transmisión

Ripley
46 Nooks Hill Road
Cromwell, CT 06416 USA
Corporate Office: +1 (860) 635-2200
Latin America Office: +1 (954) 499-9203
info@ripley-tools.com
www.ripley-tools.com



XTIMECHANNEL
SERÁ INVENCIBLE



¡TU CINE EN CASA!

barrons
CORP USA INC

Headquarters 1362 NW 78th Avenue, Miami, Florida 33126 - U.S.A +1 (305) 463.84.82 ventas@xtimechannel.com

SATMKT

México +52 (55) 5654 2771
Email: aguerrero@satmarketing.com

SIGNAL TV

Colombia +(571) 6113907 ext. 103
Email: comercial@signalveu.com

CPTV INTERNACIONAL

Guatemala +502-2378-8100
Email: ventasgt@cptvinternacional.tv

xtimechannel.com xtimechannel xtimechannel

CHELLOMEDIA INICIA OPERACIONES EN LATINOAMÉRICA

ALEJANDRO HARRISON ESTARÁ AL FRENTE

Chellomedia, la compañía internacional de contenidos de **Liberty Global**, anunció el lanzamiento de **Chello Latin America**, una nueva empresa que actualmente ofrece servicios de televisión a más de 100 millones de hogares en la región.

Alejandro Harrison fue designado como CEO de la operación, y reportará directamente a **Niall Curran**, presidente de Chellomedia. Harrison se desempeñó anteriormente como CEO de **Pramer** que, junto con **MGM Latin America LLC**, y **Canal Cosmopolitan Latinoamérica LLC**, conforman Chello Latin America.

La cartera de Chello Latin America está ampliamente distribuida en la región e incluye tres géneros: películas --**MGM, MGM HD, Film and Arts, Europa Europa**, y **Canal (á)**-- mujeres y estilo de vida --**El Gourmet, Cosmopolitan TV, Casa Club TV** y **Ella**-- y hombres --**Reality TV** y **AM Sports**--. La combinación de la cartera existente es de 124 millones de hogares.

Con sede en Miami y oficinas en Buenos Aires, Chello Latin America administrará y

distribuirá sus canales de televisión paga, así como el desarrollo de negocios a través de fusiones y adquisiciones, alianzas estratégicas e inversiones. La nueva unidad de negocio también se beneficiará de la solidez de los negocios globales de Chellomedia a través de la colaboración de Chello Multicanal (España y Portugal), Chello Central Europe, Chello Benelux y Chello Zone (Reino Unido e Internacional).

Niall Curran, presidente de Chellomedia, comentó: 'Estamos muy entusiasmados con las oportunidades en América Latina y esperamos fomentar las muy buenas relaciones que tenemos actualmente con nuestros clientes, anunciantes y socios de los cuales adquirimos producciones originales'.

'Con nuestros equipos en Miami y Buenos Aires y con el liderazgo de Alejandro tenemos gran experiencia en los mercados de televisión paga en Latinoamérica. Y con el apoyo de Liberty Global, Chellomedia espera desempeñar plenamente su papel en el desarrollo de nuevos servicios en las economías dinámicas de la



Alejandro Harrison, CEO de Chello Latin America

región. Esperamos con sumo interés poder trabajar con nuestros socios de televisión paga que distribuyen nuestros canales en toda América Latina y apoyan su emocionante crecimiento e innovación'.

Mauricio Ramos, presidente de Liberty Global Latinoamérica y Chello América Latina, dijo: 'Siempre hemos estado comprometidos con la región y estoy orgulloso de ver la división de contenidos de Liberty Global establecer sus operaciones aquí. Nuestro objetivo es lograr el desarrollo de alianzas y nuevas oportunidades en la región'.



TELEvisa NETWORKS: NUEVO VP DE VENTAS DE PUBLICIDAD PARA LATINOAMÉRICA

JOSÉ ELIZALDE CASTRILLÓN



José Elizalde Castrillón

Televisa Networks anunció el nombramiento de **José Elizalde Castrillón** como director de ventas de publicidad para Latinoamérica, reportando a **Fernando Muñiz**, director general.

Así lo confirmó **Bruce Boren**, vicepresidente de Televisa Networks. En su nuevo papel, Castrillón dirigirá las relaciones en materia de publicidad con las compañías del territorio latinoamericano.

Elizalde Castrillón deja su cargo de coordinador de ventas para Latinoamérica

para asumir su nuevo cargo. El ejecutivo ha estado en Televisa Networks por más de siete años y aceptó el nombramiento asumiendo nuevas responsabilidades que simbolizan la orientación del papel desarrollado por ventas para continuar incrementando la progresiva parrilla de canales de TV de paga que cubren la región.



tve

EN ESPAÑOL Y EN TODO EL MUNDO
IN SPANISH AND EVERYWHERE



CUÉNTAME CÓMO PASÓ



GRAN RESERVA



LOS DESAYUNOS



INFORMATIVOS

rtve
WWW.RTVE.ES

tve 24h

VENTA DE PROGRAMAS
PROGRAMMES SALES
venta.contenidos@rtve.es

VENTA DE CANALES
CHANNELS SALES
comercial.canales@rtve.es

DMX MEDIA RENOVÓ CON SKY EN MÉXICO

LOS SUSCRIPTORES PODRÁN ACCEDER

TAMBIÉN A LA PLATAFORMA *DMX2Go*

DMXMedia, empresa dedicada al desarrollo y distribución de contenidos musicales y servicios de valor agregado para plataformas digitales en América Latina y el Caribe, anunció la renovación de un acuerdo con **SKYMéxico** que extiende hasta finales del 2014 la presencia de su portafolio de contenidos en la plataforma DTH.

Bajo los términos del convenio, los abonados de este servicio podrán acceder a los 50 canales profesionalmente programados en todos los géneros y podrán en el futuro tener acceso a contenidos audiovisuales, así como a la plataforma interactiva *DMX2GO*. 'Este acuerdo no sólo le permite a Sky México

fidelizarse su base de abonados con contenidos musicales de alto valor agregado', afirmó **Alejandro Cacciola**, gerente general de DMX Media. 'También sienta las bases para el lanzamiento en plataformas DTH con productos clave en la nueva etapa de transición que está viviendo la región, marcada por la interactividad y la oferta de contenidos de audio en plataformas múltiples'.

El portafolio de canales de música digital que DMX Media ha tenido a la disposición de Sky México en los últimos años incluye contenidos programados en una gran variedad de géneros que van desde el jazz tradicional, el rock clásico y la música regional mexicana hasta música new wave, urbano alternativa y los más fascinantes sonidos del mundo. Además de estos contenidos, el nuevo acuerdo permitirá a los abonados del sistema acceder en el futuro al portafolio de productos audiovisuales de



Alejandro Cacciola

DMX Media, que fortalece y complementa el portafolio de productos y servicios de audio de la empresa

Además, los abonados de Sky México podrían en el futuro llegar a tener acceso a la plataforma personalizada *DMX2GO*, un servicio accesible a través del Internet que ofrece 100 canales de música en todos los géneros, además del *MusicLab*, una herramienta interactiva que le ayuda al usuario a crear por sí mismo el ambiente musical perfecto para todo tipo de situación (estudio, trabajo, descanso, fiestas). La plataforma de *DMX2GO*™ puede ser también utilizada por el operador para la distribución de canales de televisión a través del internet. En toda la región, DMX atiende a 7 millones de abonados.



Daddy Yankee



Shakira

TELEFÉ LANZÓ DOS CANALES DE CONTENIDOS EN YOUTUBE

Telefe cerró un acuerdo con **YouTube** que permite potenciar los contenidos de la señal abierta de Argentina para múltiples plataformas.

Ya están disponibles a través de los canales youtube.com/user/oficialtelefe y youtube.com/user/telefenoticias más de 930 horas de contenidos originales artístico y noticioso, lo que equivale a más de un mes entero de programación 24 horas.

Mike Mecham, gerente de alianzas de contenido de YouTube para el Cono Sur explicó: 'Celebramos que Telefe haya elegido a YouTube como plataforma para distribuir su contenido original. Esta alianza no sólo permite acercar a la audiencia online contenido en español de altísima calidad, sino que demuestra cómo la nueva generación de canales incorpora al video online como un componente estratégico

y complementario'.

Mediante esta alianza estratégica se pueden revivir los exitosos ciclos de Telefe en el canal YouTube/oficialtelefe: *Chiquititas*, *Poné a Francisca*, *El hombre de tu vida*, *El elegido*, *Los Roldán*, *Vidas Robadas*, *Los Exitosos Pells*, *La Dueña*, entre otros. Además en youtube/oficialtelefe se estrenó, de manera exclusiva, el Teaser en 3D de la nueva película de **Juan Jose Campanella** *Metegol*.

Además, desde youtube/telefenoticias, se puede ver su amplia cobertura periodística y excelencia en el tratamiento de las noticias.

Por otra parte, se complementan las propuestas en video online con iniciativas para relacionarse con el público: a través de su página de Google+, se realizan hangouts en vivo (videconferencias que se transmiten en simultáneo por



YouTube) con artistas y programas en exclusiva.

También, a través de un video en YouTube y Google+ se invita a los usuarios a comentar y votar para definir cuál será la próxima ficción en ser subida al canal.

Por su parte Telefe.com aloja todo el contenido de la pantalla, material exclusivo, entrevistas, grilla de programación, episodios completos, *Telefe Noticias*, y más.

Con estas estrategias en conjunto esta alianza como Partner de YouTube enfrentará muchos desafíos para potenciar negocios innovadores, traspasar de la pantalla a la multiplataforma sin perder de vista la mística que identifica a Telefe como el canal de la familia.

Una señal, para todo el mundo.



Conectividad
Información > Entretención > Cultura

Comercializado por:

FOX International Channels
 LATIN AMERICA

Síguenos en:



GLITZ*: NUEVA CONVOCATORIA PARA PROJECT RUNWAY LATIN AMERICA

Glitz*, señal de estilo de vida de Turner, comenzó la producción de la tercera edición de *Project Runway Latin America*, el reality show de diseño textil, que convoca a estudiantes y diseñadores independientes para lograr un lugar en el mundo de la moda.

Para ello, entre el 1 de febrero al 31 de marzo estará abierta la convocatoria para aquellos que deseen inscribirse para ser parte del certamen. Los candidatos deben ser mayores de 18 años, saber diseñar, cortar, coser y, fundamentalmente, ser perseverantes, ya que es importante que estén dispuestos a hacer lo necesario para perseguir su sueño.

Además de enviar sus datos personales, los aspirantes deberán adjuntar un portafolio que exponga los diseños, y un video de no más de 3 minutos que explique por qué quieren participar en *Project Runway Latin America* y por qué merecen ser elegidos.

Teniendo en cuenta la creatividad en dichas presentaciones, un comité de expertos seleccionará catorce nuevos participantes provenientes de distintos países de Latinoamérica, que entre junio y julio viajarán a Ciudad de México para ser parte del taller - academia, donde perfeccio-

narán su talento junto a un reconocido mentor, e intentarán convertirse en el diseñador top de Latinoamérica.

Todas las semanas, los concursantes deberán enfrentarse a un nuevo desafío que consistirá en diseñar una prenda con estilo propio, la cual será exhibida ante un prestigioso jurado y distintas personalidades invitadas del mundo de



Todo listo para la nueva temporada de *Project Runway Latin America*

la moda. Ellas serán quienes evalúen el trabajo y decidan quién será el ganador y el eliminado de cada competencia.

TBS VERYFUNNY TRANSMITIÓ LA 19ª EDICIÓN DE LOS SAG AWARDS

TBS *veryfunny*, canal dedicado al humor para toda la familia de Turner Broadcasting System, emitió en vivo desde el Shrine Exposition Center de Los Angeles, los **Screen Actors Guild Awards® (SAG Awards®)**, el reconocimiento que SAG-AFTRA otorga a los más destacados exponentes de la actuación en el cine y la televisión.

Dentro del rubro televisivo, dos de las comedias emblemáticas emitidas por TBS *veryfunny* han sido nominadas este año: *The Office* en la categoría Mejor Elenco en Serie de Comedia, y *Hot in Cleveland*, en el rubro Mejor Actriz en Serie de Comedia (**Betty White**).

Para 2013, TBS *veryfunny* estrenará la segunda temporada de *Anger Management* la serie cómica que marcó el regreso a la televisión de Charlie Sheen, la tercera temporada de *Web Therapy*, protagonizada por Lisa Kudrow y la segunda temporada de la producción original de Turner *Cupido*.



SAG Awards



**EL MEJOR CINE FRANCÉS.
CON SUBTÍTULOS.**



*EN MARZO POR TV5MONDE.

Tenemos todos los productos para:

- » Telecomunicaciones
- » Cable TV
- » HFC
- » Redes Ópticas

www.arjcompany.com.br
São Paulo - Brazil
Tel: +55 11 2193-9288

EL CANAL EN FRANCÉS PARA TI.
TV5MONDE



www.tv5monde.com/latina

DISCOVERY PROMUEVE A CARLA CONDE COMO VP DE COMUNICACIONES CORPORATIVAS

PARA LATAM Y US HISPANIC

Discovery Networks Latin America/US Hispanic (DLA/USH) promovió a **Carla Conde** como nueva VP de Comunicaciones Corporativas para DLA/USH, cargo desde el que reportará directamente a **Enrique Martínez**, presidente y director general de DLA/USH y Canadá.

Como parte de sus funciones bajo el cargo de vicepresidente, Conde brindará dirección estratégica y conducirá la implementación de las iniciativas de comunicación en la región y el mercado hispano de los Estados Unidos, frente

al panorama de la industria de la TV Paga en constante evolución y desarrollo.

Como el principal punto de contacto y referente del área de comunicaciones, Conde es responsable de la coordinación de mensajes y desarrollo de estrategias a lo largo de los diferentes canales y equipos de comunicación regionales en Argentina, Brasil, Colombia y México.

‘Estamos orgullosos de poder contar con el talento, liderazgo y habilidad de Carla para generar iniciativas que promuevan y fortalezcan nuestra imagen y la de nuestros ejecutivos en beneficio de cada una de nuestras unidades de negocio’, destacó Enrique Martínez.

Y agregó que ‘Carla se destaca por su capacidad para desarrollar estrategias de comunicación que apoyen nuestro portafolio de marcas dentro de la industria internacional de la TV de paga tanto a lo largo de Latinoamérica como frente al mercado hispano de los Estados Unidos.’



Carla Conde

Conde se unió al equipo de comunicaciones de la compañía en el 2004. Desde entonces, ha contribuido al desarrollo de una imagen corporativa coherente para la marca Discovery y su portafolio de canales en América Latina y el mercado hispano de Estados Unidos, el cual ha crecido de 6 a 15 marcas y de 87 millones de suscriptores acumulativos a más de 246 millones a lo largo de los últimos siete años. Asimismo, su colaboración ha sido instrumental en la evolución de las herramientas de comunicaciones internas.

TVE: PROGRAMACIÓN AMPLIA PARA UNA AUDIENCIA HETEROGÉNEA



María Jesús Pérez, subdirectora venta de canales de TVE

TVE es una cadena generalista en español, que cuenta con 450 millones de espectadores potenciales en los cinco continentes. Se emite a través de cuatro señales diferenciadas, con el fin de adaptar mejor la programación a los horarios medios de referencia en sus respectivos ámbitos.

Información, cultura, educación y entre-

tenimiento conforman una programación variada, cuyo objetivo principal es proporcionar una oferta amplia para su audiencia diversa y heterogénea.

TVE emite en sus canales nacionales (**La 1, La 2, 24H, Clan TV y Teledeporte**). Canal 24 Horas es el canal informativo de TVE en habla hispana que posee la mayor cobertura.

De su catálogo de entretenimiento, se destaca la serie *Isabel*, que narra la lucha de una mujer por llegar a ser reina, líder de audiencia en prime time, galardonada con el Premio Ondas 2012 a la mejor serie de televisión nacional. Otros programas son *+Gente*, informativos, *Águila Roja* y *Gran Reserva*.

TVE forma parte de la **Corporación Radiotelevisión Española**, grupo audiovisual que cuenta, además, con seis canales de radio y una página web, que cuenta con más de 14 millones de visitas en un solo mes.

TOCAMOS TODOS LOS PUNTOS del entretenimiento

CINE LATINO El canal número uno de películas en español, sin cortes comerciales, con los más recientes estrenos de México, Latinoamérica y España.

La combinación perfecta para adultos contemporáneos, cuenta con películas internacionales y el mejor cine erótico. **M2 MULTIPREMIER**

exa TV 100% musical con una propuesta joven, fresca y actual, donde puedes ver los videos más pedidos del momento sin interrupciones.

El canal total de entretenimiento deportivo. Noticias, películas, series, realities, programas especiales, fútbol. Aquí lo tenemos todo! **VIVA SPORTS**

ANTENA 3 Con más de 20 años de transmisión en España. Cuenta con series originales y especiales exclusivos de gran producción.

FORERO & CIA COMUNICACIONES Ltda

- Actualización técnica de cabeceras y montaje redes de fibra óptica
- Asesoría técnica y legal ante los entes de control
- Asesoría centros de edición, emisión y estudios de grabación
- Suministro e instalación de equipos de producción de televisión
- Suministro e instalación de redes y cabeceras
- Suministro e instalación sistema de protección atmosférica
- Suministro de instalación y sistema CCTV

AQ AQUILA SERVER

- Textos, Gráficos y Animaciones en múltiples capas
- Animaciones (Adobe Flash, After Effects, 3DStudio Max y otros)
- Capas Gráficas ilimitadas, Reloj
- Fusión de capas gráficas
- Programación Temporizada de Gráficos y Textos
- Soporte Multiformato de Video (Quick Time (.mov), avi, Mpeg 1-2 y 4, otros)
- Listas de Reproducción (Con tiempos exactos) y Video en vivo
- Clasificación del material audiovisual, Propiedades por categoría
- Módulo integrado de búsqueda de clip's (material audiovisual)
- Titulador gráfico integrado (GENCAR)
- Programación y visualización de mensajes de Texto (GSM)
- Entradas y salidas digitales y analógicas (según configuración)
- Log de información y Registro de eventos

Sistema Operativo:
Windows 7 [32-64]
Windows XP [32-64]

FORERO & CIA COMUNICACIONES Ltda

www.forerocia.com
Dirección: Calle 67D No. 64-20 - Bogotá / Colombia
Teléfono: (571) 310 8817 - 225 0142
e-mail: info@forerocia.com



SIGNAL: PRODUCTOS PARA MEJORAR LA COMPETITIVIDAD DE OPERADORES

REPRESENTACIÓN DE SEÑALES + INFRAESTRUCTURA PARA INTERNET

Signal Group, con **Hortensia Espitaletta** a la cabeza, es una compañía que, tras consolidarse como representante de señales internacionales en varios mercados, ha diversificado su portafolio ofreciendo infraestructura para Internet.

'Signal lleva 13 años de operaciones y nos hemos caracterizado por vender señales de televisión por suscripción en la región andina, donde hemos logrado tener una presencia muy consolidada, por lo que en los últimos tiempos comenzamos a buscar otras oportunidades de negocios', dijo **Hortensia Espitaletta** a PENSARIO.

Así, llegaron a la conclusión de que 'los pequeños operadores, y los sistemas comunitarios especialmente, necesitan ser competitivos a través de Internet, porque el mercado actualmente exige ampliar los portafolios que se le ofrecen a los clientes en materia de telecomunicaciones'.

A partir de esto, 'cerramos una alianza con **Matt Telecomunicaciones**, proveedor colombiano de soluciones de Internet Inalámbrica, para ofrecer en conjunto, un montaje de Internet, práctico, rápido y económico, que les permite, a través de una torre, irradiar el servicio con una cobertura de entre 25 y 30 kilómetros, llegando a zonas rurales y urbanas con una señal robusta hasta la casa del usuario'.

La alianza debutó con la instalación que

realizaron recientemente para que el sistema comunitario **Viboral Televisión** comience a ofrecer Internet, y continuó con un primer montaje íntegro en Tenjo, Cundinamarca. 'Realizamos un enlace que ya está funcionando de manera plena, a partir del cual el cliente ya está instalando los receptores a 80 usuarios', dijo la ejecutiva.

Adicionalmente, y 'para ayudar a nuestros clientes a avanzar con la incorporación de Internet a su cartera de servicios, hemos cerrado alianzas con Media Commerce y IFX, que les permite adquirir megas en el canal internacional a precios mucho más económicos, porque nuestro servicio sólo consiste en instalar la infraestructura'.

En cuanto a la representación de señales internacionales en la región andina, a través de **Signal TV**, Espitaletta comentó que 'desde hace mucho tiempo representamos TV Azteca a través de Comarex: hemos realizado un trabajo muy sólido con sus señales, y sin duda todavía nos falta llegar a muchos clientes en cada uno de los mercados en los que tenemos presencia'. Y destacó que 'el 1ro de octubre ingresamos con **Azteca Internacional** y **Azteca Novelas** en **TV Cable** de Ecuador, y en **Une** de Colombia vamos a entrar con **Azteca HD**'.



Hortensia Espitaletta

En la segunda mitad del año pasado, Signal TV anunció la representación de un nuevo canal: **TyC Sports**. 'Nos dio la oportunidad de distribuir su señal exclusivamente para los sistemas comunitarios. Sin duda aquí nos encontramos con la limitante de que sólo pueden tener siete canales codificados, pero tenemos que empezar a mostrarles que existe esta señal deportiva, y por ello presentamos aquí un imponente stand', dijo Espitaletta.

'Nos hemos dado cuenta de que muchos sistemas están buscando un canal de deportes alternativo a los que ya están en el mercado colombiano, y TyC Sports es una muy buena opción. Todavía no hemos iniciado la venta del canal, pero queríamos que lo conocieran los clientes', añadió.

También tiene la representación de **XTime**, las señales de **Global Media**, **Cinema+**, **Canal Click** y **Mediaset**, además de **Televisión Española** (TVE), 'con el que hemos venido trabajando desde hace dos años, y nos ha ido realmente bien, con importantes crecimientos de distribución en Venezuela y Colombia'.

FASHION ONE DESEMBARCA EN LATINOAMÉRICA

DISTRIBUIDA POR ALL TV

Fashion One es la nueva señal de entretenimiento y moda que está llegando a los mercados hispanos tras el lanzamiento de un feed disponible en SD y HD en IntelSat-805.

Con programas en español, la señal tendrá programación "customizada", alcanzando mercados de Norte y Sudamérica emitiendo contenidos de moda y eventos específicos del género. En Natpe Miami de enero participó **Ashley Jordan**, CEO, promoviendo la señal junto al distribuidor para Latinoamérica, **All TV Communications** de **Adriana Demjen**, VP

PENSARIO INTERNACIONAL

internacional de ventas y marketing.

Allí, Jordan destacó a PENSARIO: 'Fashion One tiene como objetivo localizar contenidos doblados al español para adaptarse al mercado latino. Estamos en producción de una serie en español en Filipinas (seis episodios) que se estrenará en 3 meses, aproximadamente'.

'La región muestra signos de vitalidad y hemos tenido una respuesta positiva de la industria sobre una oferta alternativa de moda internacional, pero con un alto contenido de



Jo Spalburg y Adriana Demjen de All TV, con Ashley Jordan, CEO de Fashion One

entretenimiento. Estamos planeando desarrollar nuevos contenidos con productoras locales', completó la ejecutiva.

LO MEJOR DEL ENTRETENIMIENTO EN ALTA DEFINICIÓN

azteca HD



aztecainternacional.tv

aztecanovelas.tv

sales@comarex.tv

(52) 55 5251.1410

VIACOM CIERRA ACUERDOS EN BRASIL, CHILE, EL SALVADOR Y PANAMÁ

PARA LA TRANSMISIÓN DE PROGRAMAS DE NICK Y NICK JR.

Viacom International Media Networks The Americas (VIMN), anunció acuerdos de para la transmisión de Nickelodeon en Baineirantes de Brasil, UCVTV de Chile, Canal 12 de El Salvador y TVN-2 de Panamá.

Adeline Delgado, vicepresidente de ventas de programación para VIMN, señaló: 'Trabajamos muy de cerca con nuestros socios en la región para saber y entender cuáles son sus necesidades. VIMN The Americas es reconocido por su portfolío de contenido de alta calidad.




Por ello, estamos muy emocionados de ofrecerles a las televisoras en América Latina, una programación que incluye series de acción en vivo, animación y shows para pre-escolares, los cuales complementarán aún más sus grillas de programación.

Bandeirantes firmó un acuerdo de cuatro años de bloques de programación animada para chicos y adolescentes y programación en vivo, que incluyen la serie

Tortugas Ninja, así como *Supah Ninjas* (primera temporada), entre otros.

En Chile, la televisoras Universidad Católica de Valparaíso (UCVTV), cerró un acuerdo por dos años por un bloque de programación de animación con los programas de Nick Jr. que incluyen *Dora la Exploradora*, *Team Umizoomis* y *Blubble Guppies*.

Por su parte, Canal 12 de El Salvador cerró un acuerdo de tres años para transmitir un blo-

VIACOM INTERNATIONAL MEDIA NETWORKS



Adeline Delgado, VP ventas de programación para VIMN

que que incluye *Dora la Exploradora*, *Bob Esponja*, mientras que TVN-2 de Panamá cerró un acuerdo para un bloque de tres años que incluye propiedades como *Big Time Rush*, *Fanboy* y *Chum chum*, *Kung Fu Panda*, *Pingüinos de Madagascar* y *Tuff Puppy*.



Tortugas Ninjas



Bubble Guppies

MTV ESTRENA LA SEGUNDA TEMPORADA DE CHICA RARA

Viacom International Media Networks anunció el estreno de la segunda temporada de *Chica Rara* por MTV para toda Latinoamérica, por primera vez doblada al español con opción de verla en su idioma original, inglés.

Chica Rara habla de los pequeños incidentes en la juventud que nos definen como personas, a veces para bien y a veces para mal. La serie gira en torno a Jenna Hamilton de quince años de edad, cuya vida cambia cuando un simple accidente se convierte en un malentendido de proporciones épicas que lleva a todos a creer que trató de suicidarse. La primera temporada termina cuando Jenna escoge a Jake sobre Matty

y la sorprendente revelación de que la madre de Jenna fue la que escribió la carta de confrontación.

La segunda temporada empieza con lo que sucede después de su decisión amorosa, mientras Jenna examina las relaciones que lleva con su familia, amigos y los dos chicos por los que no se decide.

Chica Rara es protagonizada por Ashley Rickards como Jenna, Beau Mirchoff como Matty, Molly Tarlov como Sadie, Jillian Rose Reed como Tamara, Brett Davern como Jake, Nikki DeLoach como Lacey, Lydic Desi como Valerie, Jessica Lu como Ming, Mike Faiola



como Kevin y Greer Grammer como Lissa. La serie fue creada por Lauren Iungerich. Erin Ehrlich y Lauren Iungerich son los productores ejecutivos.



Desde enero, la segunda temporada de *Chica Rara* se ve por MTV para la región



Tenemos Telenovelas, Talk shows, Variedades y Humor con ese sabor y calor humano que nos hace únicos... así somos...

100% entretenimiento latino...



VEVISION Continental

División de TV por suscripción



CLAXSON: *Hot Go*, DISPONIBLE EN 17 OPERADORES DE 8 PAÍSES

Mariano Varela, EVP & General Manager de Claxson, comentó a PENSARIO que, a ocho meses de su lanzamiento, la plataforma *Hot Go* ya se encuentra disponible en ocho países: Colombia, Venezuela, México, Panamá, Ecuador, Uruguay, Argentina y Chile, y 17 operadores.

Entre los más recientes lanzamientos, se destacan **Une Colombia** con la incorporación de **Playboy HD** a su oferta, **Inter Venezuela** incorporando **Penthouse** a su paquete y **Dish México** quien recientemente incorporó **Sextreme**, en todos los casos sumando el acceso sin cargo a *Hot Go* con la contratación de sus paquetes full de canales para adultos. También, **Cableonda de Panamá** ha incorporado *Hot Go* como beneficio para los clientes del paquete.



'*Hot Go* es un producto estratégico, que busca satisfacer la demanda de flexibilidad del público convirtiéndose en el complemento ideal del negocio de suscripción. Y para nosotros ha sido una gran apuesta ya que hemos aportado el 100% de la inversión para este desarrollo', explicó Varela.

'El contenido adulto concentra el 25% de las búsquedas y el 35% de las descargas --un tráfico equiparable a Google o Facebook--, con un tiempo de permanencia que hasta quintuplica el de una web media. En este contexto, *Hot Go* aumenta la apuesta al satisfacer esta nueva demanda con las cinco marcas líderes en entretenimiento adulto y en un entorno absolutamente seguro y confiable para el usuario', añadió.

Sobre el paquete premium *Hot Pack*, comentó que 'se consolida como el producto más sólido', ya que además de la "paquetización", brinda al abonado la posibilidad de contar con un producto Premium con mayor diversidad de programación y el valor agregado que representa verlo cuando quieras y donde quieras. 'Esta estrategia es clara para el operador, que aprecia la persistencia en el camino elegido y que ya puede ver resultados, con el aumento del ARPU asociado a la venta del pack versus el stand alone y la disminución del churn que viene de la mano de una oferta más robusta'.



Mariano Varela, VP Ejecutivo y Gerente General de Playboy TV Latin America & Iberia

Veronica Diez, gerente de marketing, destacó la programación para este año. 'Estamos trabajando fuertemente en continuar desarrollando nuestro canal **PlayboyHD**, incorporando nueva programación, series de producción original y una grilla con muchas novedades'.

'También, estamos encarando un *reface* de nuestro canal **For Man**, donde tanto el logo como la pantalla se verá renovada a partir del mes de abril, coincidentemente con el lanzamiento de un nuevo y renovado site', completó.

Además remarcó: 'En junio, celebraremos el 15° aniversario de nuestra señal **Playboy** en Iberoamérica, con numerosas sorpresas, tanto para los operadores y clientes. Y obviamente continuar con los acuerdos y lanzamientos de *Hot Go* en el resto de los operadores'.

Por el lado de la programación la novedad es el regreso de **Nino Dolce** a la pantalla de **Playboy TV** en Marzo de 2013. Acompañado por una nueva asistente, la seductora argentina **Pamela Pombo** recibirá en cada emisión de **Nino Dolce**, *il cucinero dell'amore*, a una bella invitada, a quien conquistará con sus recetas afrodisíacas.



Nino Dolce
La cocina de Playboy TV

RAI WORLD PREMIUM, NUEVA SEÑAL DE SERIES DRAMÁTICAS

RAI (Italia) lanzó en Natpe, a través de All TV de **Adriana Demjen**, su nueva propuesta para Latinoamérica: la señal **RAI World Premium** de series y miniseries dramáticas que está disponible en la región desde el 1 de febrero.

'Estamos cerrando algunos acuerdos con operadores panregionales y locales. En un comienzo estará en italiano, pero luego tendremos feeds en español y portugués', explicó a PENSARIO **Giovani Celsi**, chief marketing de distribución y ventas.

PENSARIO INTERNACIONAL

Es una señal que en Italia se distribuye bajo el modelo de Televisión Digital Terrestre y que ahora se transforma en la tercer señal de TV paga en Latinoamérica, tras **RAI Italia** y **RAI News**. 'Los países donde queremos tener presencia son Brasil, Argentina, Colombia, Venezuela y Uruguay, donde están las mayores comunidades de italianos', dijo.



Adriana Demjen de All TV, y Giovanni Celsi

'La principal diferencia será que con **RAI World Premium** buscaremos llegar no sólo a los italianos en la región, sino también a las audiencias locales', añadió el ejecutivo y completó: 'Ofreceremos principalmente producciones o co-producciones de RAI como *Tutti Pazzi per Amore* o *Butta la Luna*', entre otros.

< 66 >

El doble perfecto: QUAD BAND

ANTENA CELULAR ALTA GANANCIA
QUAD BAND
800 • 900 • 1800 • 1900 MHz



Único para todas las operadoras
PATENTE SOLICITADA

- Impedancia – 50 Ohms
- Conectores – Tipo "N" Hembra
- Frecuencia – 800/900/1800/1900 MHz

Quad Band antena, compatible con todas las operadoras del mercado dentro de las frecuencias 800/900/1.8/1.9. Con una alta ganancia 15dBi ofrece absorción óptima en zonas con bajo nivel de señal.

duabchip **Único 2 chips**
PATENTE SOLICITADA



- ✉ Mensaje de texto* * Contacte su operadora de servicios.
- ⌨ Teclas de marcación rápida
- 🔊 Altavoz
- 📖 Programación para 200 nombres/números
- 📶 GPRS / Internet Access

Teléfono Dual Chip, compatible con todas las operadoras del mercado. Tenga toda la facilidad de uso de 2 chips en un dispositivo fijo quadband.

Estos productos también se venden por separado

Producto Homologado
ANATEL
Agência Nacional de Telecomunicações

Industria Brasileira

PRO
ELETRONIC

AÑO 20
ORGULLO DE SER PRO

www.proeletronic.com.br

@proeletronic

Proeletronic

A&E: A LA VANGUARDIA DIGITAL

LAS SEÑALES SE ADAPTAN AL MUNDO ONLINE

Este año, **A&E Ole Networks Latin America** apuesta fuertemente al segmento digital a través de la división liderada desde fines de 2009 por **Luciana Pavan**, VP Digital Media, quien destacó las alianzas estratégicas y los planes de expansión para el 2013.

En reportaje a Prensario, Pavan y **César Sabroso**, SVP de Marketing de A&E, explicaron: 'La estrategia es asociarse a compañías dirigidas en diferentes segmentos (tecnología, publicidad, etc.) como el caso de los líderes de la industria de tecnología **Samsung** y **Blackberry** en SmartPhones y tabletas, y **Sony** en Internet TV y tabletas'. 'El objetivo es enriquecer la experiencia del usuario', resaltaron los ejecutivos y añadieron: 'Nuestras múltiples marcas (**A&E**, **History**, **Bio**) nos permiten llegar a los objetivos, de acuerdo a cada plataforma: no es lo mismo el público que usa redes sociales (target primario 18-25 años, lenguaje más joven), que el que visita la web (target primario 25-45 años, que usa un lenguaje más general)'.

Sabroso agregó: 'Queremos llegar a los formadores de opinión con el objetivo de que se conviertan en embajadores de nuestras marcas y motiven a más usuarios a que accedan a nuestras plataformas digitales'.

Pavan subrayó la experiencia del app de **History Travel**, a través del cual los usuarios pueden descargar información sobre distintas ciudades del mundo en sus dispositivos, y de juegos como el de **Ponle Precio** basado en **El Precio de la Historia**, una de las series más exitosas de **History**.

'El tiempo que pasan nuestros usuarios en la web es de 6 minutos en promedio. En el segmento juegos alcanzamos marcas asombrosas: 17 minutos con **A&E** y 19 en **History**. El objetivo final es que más gente pase más tiempo en cada plataforma', comentaron.

'El mercado publicitario ha tenido una reacción positiva y estamos mostrando un gran crecimiento orgánico. Un ejemplo es en **History** con **Humanidad**, **La Historia de Todos Nosotros**, que hemos desarrollado con **Sam-**



Luciana Pavan



César Sabroso

sung, integrando sus productos y generando contenidos y apps adicionales en la web y SmartPhones. Así también lo hicimos con **A&E** con **El Luchador** y el **Festival de Viña del Mar**. 'Además utilizamos el Social Media como soporte de la estrategia, y para acercarnos más a los usuarios y construir una fuerte relación. A través de **Facebook** y **Twitter** escuchamos la necesidad de nuestros consumidores y proveemos la mejor experiencia', añadió Pavan.

'Hoy por hoy todas nuestras ofertas tienen un componente digital. Para 2013, esperamos darle más preponderancia a nuestras exclusivas propuestas y el gran lanzamiento de **TV Everywhere**. También queremos producir contenido exclusivo para digital en forma de websides de 3-5 minutos para clientes específicos, con los que ya estamos conversando para que sean parte desde el comienzo del brain storming', completó Pavan.

rfi Y LA NOTICIA SE VUELVE GLOBAL

NOTICIAS INTERNACIONALES

en idiomas español, francés, hausa, inglés, khmer mandarín, persa, portugués, ruso, rumano, swahili, y vietnamita

Ofrezcan a sus suscriptores la actualidad mundial vista de París

www.rfi.fr
www.espanol.rfi.fr



Accesible por Internet o por los satélite Hispasat 1E y NSS 806

SERVICIO MAYORISTA DE TELEVISIÓN SATELITAL DTH MARCA BLANCA

SERVICIO DE DIGITALIZACIÓN DE CABECERAS ANÁLOGAS

TRANSPORTE SATELITAL DE SEÑALES DE AUDIO Y VIDEO

TuVes HD

Con tecnología 100% digital de última generación, TuVesHD entrega servicios mayoristas de televisión a cable operadores y empresas de telecomunicaciones que deseen entrar al negocio de la TV paga en Latinoamérica. Incremente sus ingresos, aumente su cartera de clientes y mejore su oferta, digitalizando su tecnología con una mínima inversión. Conviértase en nuestro socio y lleve a sus clientes la mejor televisión digital.

MPEG4

DVB S2

PVR

www.tuves.net
info@tuves.net

Oficina Central
Av. del Valle 614 of. 52 Ciudad Empresarial
Huechuraba, Santiago, Chile.

T&C SPORTS: NOVEDADES EN PROGRAMACIÓN



Estudio Fútbol, con Alejandro Fabbri, Marcelo Palacios y Horacio Pagani

T&C Sports presentó su grilla de programación para la primera parte del año, destacando el protagonismo de Lionel Messi y Sergio "Maravilla" Martínez como protagonistas de la pantalla.

Sportia es el servicio informativo de la señal con cuatro entregas diarias y flashes informativos durante todo el día, con la conducción de Cristian Garófalo, Majo Lezcano, Juan Martín Rinaldi y Bárbara Vitantonio.

Gonzalo Bonadeo conduce *Despertate* con informes, historias del deporte, invitados en el estudio y móviles en vivo desde los entrenamientos junto a Alexis Szewczyk y Guido

Bercovich.

Después del mediodía, viene el análisis del fútbol argentino en *Estudio Fútbol*, con la conducción de Alejandro Fabbri, Marcelo Palacios y Horacio Pagani y la participación de Leo Farinella y Ariel Senosiain. A las 16.30, Diego Díaz y Eduardo Ramenzoni presentan el día a día de todos los equipos del fútbol argentino en *Indirecto*.

Otros programas son *Líbero*, el magazine *Tiempo Extra*, *Domingo* y *Paso a Paso*. También vuelve *Hay Equipo*, *Marca* y *Presión*, *Sigue Girando*, *Uno contra Uno* ahora los sábados a las 11 con toda la actualidad de la Liga Nacional



Despertate, con Gonzalo Bonadeo

de Básquet. La grilla de producciones temáticas se completa con *Golpe a Golpe*, *Gol Uruguayo*, *Fútbol Guarani*, *El Faro*, *Noveno Chukker* y *Punto Extremo*.

TORNEOS Y COMPETENCIAS LANZÓ EN BRASIL EL NUEVO CANAL SPORTS+

La productora **Torneos y Competencias**, a través de su subsidiaria **Time Out**, lanzó en Brasil el nuevo canal de deportes **Sports+**, que está disponible desde el 31 de enero distribuido por **Sky**, la mayor operadora de TV satelital del país.

La programación de Sports+ está compuesta por deportes en vivo y entretenimiento, entre los que se destacan, para este 2013, las Eliminatorias Sudamericanas 2014 para el Mundial FIFA 2014, la UEFA Champions League, la temporada regular de la NBA, la Euroliga de Basquet y los torneos de tenis ATP 500.

NHK WORLD TV: CRECE EN SERVICIO EN LATINOAMÉRICA

LANZAMIENTOS EN BRASIL Y PERÚ EN ENERO 2013

NHK World TV, la señal de Japón para el mundo de información y entretenimiento, sigue creciendo a nivel global en distribución a la par que incrementa su servicio para cada región, incluida Latinoamérica con inversión en subtítulos.

En 2012, el crecimiento mundial de la cadena NHK World TV fue notable. Empezó con el lanzamiento de un servicio de 24 horas para más de 2,45 millones de hogares en el área metropolitana de Nueva York en los Estados Unidos. En Sudáfrica la **Top TV** (TV satelital) empezó la distribución de NHK World TV a nivel nacional. En Asia, NHK World TV se puso disponible para 200.000 hogares en Myanmar, precedida por la expansión en Mongolia, Camboya y Malasia, que llega a más de 21 millones de hogares en la región.

En Europa, **Nova**, la TV digital por satélite en Grecia, lanzó NHK World TV cubriendo más de 350.000 hogares en Grecia y Chipre. En Alemania, más de 2.8 millones de hogares

tuvieron acceso a NHK World TV (HD) a través de **HD Plus GmbH**.

En Latinoamérica, 65 operadores de TV por cable en Perú y 14 operadores de TV de paga en la República Dominicana, incluyendo **Tricom**, **Aster** y **Claro TV**, se unieron a la red de NHK WORLD TV. En Costa Rica, **Cabletica** lanzó NHK World TV en Cabletica Digital (Paquete Básico, canal 539).

Ahora en 2013, desde el 1º de enero, **SIM TV**, televisión por cable en Brasil, ha lanzado NHK World TV en el paquete MUNDO (canal 115).

En Perú, Claro TV está planeando empezar con la señal en el Digital Claro (Paquete hogar, canal 162) en febrero.

MEJORAMIENTO DEL SERVICIO EN LA REGIÓN

A fin de responder a la creciente popularidad en América Latina, NHK World TV está procurando un mejoramiento del servicio



Yuri Sato, gerente de NHK World; Miyuki Nomura, consultora de NHK

incluyendo la incorporación de subtítulos en español. Se han realizado varias pruebas de transmisión en diversas localidades de América Latina. Afortunadamente, los resultados han sido exitosos. Vamos a seguir haciendo el esfuerzo para proporcionar subtítulos en español en la pantalla tan pronto como sea posible.

NHK World TV es un servicio internacional de TV suministrado por la única transmisora pública de Japón, NHK (Corporación Transmisora de Japón). NHK es famosa por sus documentales premiados y programas informativos. NHK es también reconocida por su tecnología de transmisión y fue la primera en el mundo en desarrollar la Televisión de Alta Definición (HDTV).

CONVERGENCE ENABLED

www.arrisi.com

Sus abonados siempre quieren MAS

La demanda de ancho de banda crece

exponencialmente

Permítanos ayudarlo a hacer que su red esté preparada

Aumente su capacidad en "upstream" y "downstream" para satisfacer la demanda de ancho de banda de sus clientes con nuestras soluciones CER, CMTS y QAM

Visite ARRIS en Andina Link del 26-28 de febrero de 2013 en Cartagena, Colombia

XTIME CHANNEL Y CINECLICK SE POSICIONAN EN LATINOAMÉRICA Y EL CARIBE

OBJETIVO MULTITARGET CON PELÍCULAS Y SERIES DOBLADAS

XTime encara una estrategia multitarget llevando a las pantallas el cine familiar y de entretenimiento de Hollywood, potenciando una red de contenidos *above* y *below the line*, según las preferencias de los latinoamericanos.

Al día de hoy, la señal ha consolidado su presencia en la región y aporta una amplia oferta de contenidos cónsonos con preferencias y gustos múltiples. Así, XTime Channel propone una parrilla programática que combina lo mejor del cine y los géneros televisivos: cine de Hollywood, reconocidas series de ficción. Los estrenos de febrero y marzo son *Twister*, *Todos los hombres del Rey*, *7 Momias*, *Escape Salvaje*, *Minicampeones 2* y *Alerta en lo profundo*, entre otras.

La propuesta es Cine 100% Hollywood, doblado al español, sin cortes comerciales, variedad de títulos y calidad de contenidos

en animación, drama, fantasía, aventura, misterio, romance, épica y humor, entre otros. El cine en español es una promesa integradora, vinculante. Por ello, esta señal mantiene sus atributos de ofrecer lo último en técnicas de doblaje, garantizando un 70% de títulos doblados al español y 30% subtítulo. Una tarea ligada a la renovación permanente de la parrilla programática.

Actualmente, XTime Channel busca consolidar el posicionamiento en Colombia, Venezuela, Perú, Ecuador y República Dominicana, países donde el canal registra una alta aceptación. Paralelamente, se estipulan tácticas para responder a las demandas crecientes en Centroamérica. De igual manera, se gestionan las relaciones en mercados competitivos como México donde los operadores



de cable siguen con interés el crecimiento del modelo de entretenimiento multitarget que toma como bandera el imaginario del séptimo arte.

Mientras que en el caso de la señal más joven, CineClick sigue posicionándose muy fuerte con las series de mayor relevancia, también para un público masivo y con los mismos cánones para un público multitarget: Se están pasando *True Blood*, *Criminal Mind - Mentas Criminales*, *Bones*, *Grey's Anatomy*, *Numb3rs*, *Charmed*, *Nikita* y *Ally McBeal*. Todos tanques para el segmento familiar y los fanáticos de las series.

RT EN ESPAÑOL EMPEZÓ LA EMISIÓN EN ALTA DEFINICIÓN

RT en español comenzó sus transmisiones en HD, luego de concretar su traslado al nuevo complejo televisivo, que tiene equipos más modernos para la producción, montaje y lanzamiento al aire de materiales en formato HDTV.

'Estamos muy contentos de poder presentar a los espectadores la nueva calidad de video. Nuestro auditorio puede apreciar todas las ventajas del formato de alta definición gracias a la diversidad del contenido del canal y nuevos programas en HD', afirmó Victoria Vorontsova, directora de la emisión de RT en español.

Los espectadores ya pudieron conocer la nueva calidad del canal con el ejemplo de las noticias, que salen en prime time en todas las ciudades de América Latina, Estados Unidos y España, de diferentes programas, entrevistas y documentales. Durante el último medio año, a la emisión de RT en español se sumaron tres programas nuevos: *Desde la Sombra*, en el

marco del cual, su presentador Daniel Estulin con los expertos políticos más dispares revela los secretos de la élite mundial, *Deportes en Reportes*, que es una sinopsis de los eventos más importantes en el mundo del deporte, y *RT Reporta*, en el que los corresponsales de RT comparten las impresiones de sus propios viajes de trabajo por diferentes países del mundo. Otros programas destacados son *Detrás de la Noticia*, con la escritora y abogada Eva Golinger, y el debate sobre economía de Max Keiser, que saca a la luz los escándalos en el área de la economía mundial y las finanzas.

Aparte del canal en español, en diciembre del 2012, RT, que también tiene emisión en inglés y árabe, cambió todos sus canales al formato de alta definición. Además, los materiales de RT en calidad de HD están disponibles en la agencia de video en línea FreeVideo, cuyo servicio usan más de 15.000 canales y agencias de 185 países del mundo.



Victoria Vorontsova, directora de la emisión de RT en español

RT en español empezó su emisión en diciembre del 2009, y ha sido el primer canal de Rusia que emite en español por todo el mundo. Este evento se destacó con la nominación al prestigioso premio británico Broadcast Digital Awards 2010 en la categoría Best Channel Launch (Mejor Lanzamiento de Canal). Para el momento actual, docenas de millones de espectadores en Europa, América de Norte, América Central y América del Sur reciben la señal de RT en español a través de los satélites y por cable. El canal se transmite por más de 140 operadores de televisión por cable en todo el mundo, y su cantidad sigue creciendo. El canal tiene corresponsalías en Madrid, Buenos Aires, Miami y La Habana.

Deja que la magia continúe, mantén tu negocio en crecimiento.

¿Qué es lo que pasa cuando la conexión entre contenido y audiencia es magia cotidiana? Más de 350 operadores de TV digital en más de 80 países confían en nosotros para sostener esa magia, protegiendo su contenido y sus ingresos. La tecnología de Conax es probada, flexible y segura.

En At Conax trabajamos duro para innovar de manera tal que los consumidores puedan experimentar la magia cotidiana en cualquier dispositivo, en cualquier momento, en cualquier lugar. Entonces, deja que la magia comience.

sustaining magic



TELESUR RENOVÓ SU IMAGEN INSTITUCIONAL

TeleSur, la cadena de noticias generada desde Caracas, renovó desde esta semana su imagen institucional, en el marco de los cambios que comenzaron hace un año con el lanzamiento de los nuevos estudios y de la imagen de sus informativos.

A fin de reforzar su perfil como canal 100% informativo, el multimedio implementó en esta nueva etapa elementos gráficos más minimalistas y modernos, que buscan acompañar y darle solidez visual a los contenidos noticiosos de TeleSur.

Esta nueva imagen institucional, además permitirá presentar de forma más precisa y atractiva estos contenidos, mediante la incorporación de elementos gráficos prácticos, realizados bajo las últimas técnicas de realización y software 3D. Su implementación ofrece a los

televidentes una visual más fresca con la que se busca resaltar la información.

Con esta apuesta gráfica, el multimedio 'avanza en la unificación de sus valores estéticos, en los que se muestran tonalidades más sobrias, tomando el azul como color principal por su significado que evoca seriedad', señalaron desde TeleSur.

Se incorporan además fondos blancos con profundidad, a través de efectos de iluminación y se presenta una evolución en el logo trabajado a base de isotipos cristalizados, transparentes y metalizados, pero conservando los colores y forma original, manteniéndose como la fortaleza de la imagen de TeleSur.

A partir de esta evolución en materia gráfica, los televidentes tendrán la posibilidad de ver un contenido promocional más consistente y

uniforme, por lo que este cambio le aportará mucha cadencia a la pantalla.

'Bajo esta renovación, TeleSur avanza hacia un estilo más vanguardista adaptado a los objetivos de expansión y distribución de su señal, pero conservando su esencia enfocada en la integración y la exaltación de las informaciones y realidades que otros medios no presentan.'

TeleSur conservará su eslogan, *Nuestro norte es el SUR*, lema con el cual se dio a conocer y que 'es parte de su esencia y del concepto geopolítico con el que fue creado'; sin embargo, el multimedio mantendrá su mensaje La Señal Informativa de América Latina en diferentes piezas 'con el fin de reforzar e identificar el origen de su sentir latinoamericano.'



MULTI-NETWORK REVENUE SECURITY FOR PAY TV



Visit us at

Andina Link 2013

Feb 26-28 • Cartagena

Booth #1

www.verimatrix.com

megatrax®
The Sound of Entertainment

¡EL SONIDO DE HOLLYWOOD A SU ALCANCE!

Con colocaciones en miles de programas de televisión, comerciales, películas, promociones y tráilers, Megatrax es verdaderamente El Sonido del Entretenimiento®.

**VISÍTENOS AL BOOTH SL7920
DE NAB SHOW 2013**

www.megatrax.com

1.888.MEGA(6342).555

info@megatrax.com

LA TV PAGA: PRESENTE COMO NUNCA EN NATPE DE MIAMI 2013

SE LANZARON NUEVAS SEÑALES Y UNA ALIANZA CONTRA LA PIRATERÍA

Del 28 al 30 de enero, Natpe celebró por tercera vez en el hotel Fontainebleau de Miami su 50º aniversario, con más de 150 exhibidores y 5.000 participantes (10% más que el año pasado), y logró posicionarse como el mercado que mejor integra a todos los segmentos de la industria para Latinoamérica.

Desde la mudanza a Miami en 2011, la industria de TV paga sumó gran participación en la expo con presencia de operadores panregionales como **Telefónica** con **Peter Kothe** y **Gonzalo Arrisueño**, y **DirectTV** con **Rick Nerod** y **José Rocha**. Estuvieron también **Enrique Yamuni** de **Megacable** y **Jean Paul Broc** de **Cablevision**, ambos de México; **Eduardo Stigol** de **Inter** (Venezuela); **Jorge Garro** de **Teletica** (Costa Rica), **Daniel de Simone** de **Tigo/Millicom** (Centro América) y **Javier Villanueva** de **VTR** (Chile), además de los principales distribuidores de señales como **Fox**, **MGM**, **Pramer**, **HBO**, **Claxson**, etc.

Una de las principales noticias fue el lanzamiento de **Chello Latin America** que contó con fuerte presencia del mercado de TV paga. **Liberty Global** (dueña de **Chello Media**, que opera en todo el mundo) fusionó su negocio en la región nucleando 12 señales bajo una misma distribución, las que antes eran manejadas por



Antonio Barreto, CEO de DLA, con **DirectTV**: **Rick Nerod**, SVP de adquisición de programación, **José Rocha**, VP de desarrollo de contenido y producción, y **Guillermo Barreto**, director de programación de **DirectTV Sports**



Más new media: **Gonzalo Arrisueño** y **Peter Kothe**, programación de **Telefónica América Latina**, con **Jorge Ortiz**, sales & affiliate manager de **DLA**

MGM Networks y **Pramer**.

El CEO es **Alejandro Harrison**, que se manejará la operación desde Miami (ver nota aparte). Según pudo saber Prensario la compañía no ha confirmado la estructura, pero sí quedarán las operaciones de producción y programación en Buenos Aires (con **Lucía Suárez**) para mantener la 'pisada regional'.

NUEVOS CANALES

A lo largo de Natpe Miami, Prensario detectó una decena de nuevos canales que se están lanzando en América Latina, varios de ellos free TV, pero también Pay TV como **RAI World Premium** de series dramáticas y **Fashion One** moda y entretenimiento (ver notas en esta edición). Algunos son 100% nuevos y otros repotencian canales ya existentes.

Nicolás Vega, que salió de **Gama TV** de Ecuador, ahora lidera su propio canal free UHF, **Canela**, que cubre Quito y Guayaquil. En Panamá, se relanzó **NexTV**, con **Rafael Newball** como gerente general y buenos ratings iniciales. En el U.S. Hispanic, está **Oscar Mendoza** comprando formatos para **Seciam**. **MundoFox** opera desde agosto en el mismo mercado y en Natpe su filial **América Tevé** de la Florida tuvo cuatro compradores.

Viacom International lanzó en México **Nicktoons**, canal de animación que a futuro tendrá llegada regional. Y para el resto del año, la compañía planea nuevos canales que tendrán alto perfil. Por otro lado, **Mauricio Molina** está representando a los canales estatales de Honduras, el 8 y el 20, comprando material infantil y educativo.

A lo mencionado se puede agregar el cambio de **RTU** de Ecuador, que se transforma de ser canal de noticias a uno de programación familiar, con **José y César Alarcón** comprando en Natpe. Y **Clavo**, nuevo canal de cable para el U.S. Hispanic, con foco en hombres (deportes extremos, etc.) y **Armando Chirinos** de **Somos TV** a cargo de las adquisiciones. A nivel broadcasters, **Germán Pérez Nahim** se ha incorporado a **La Tele** de Venezuela como presidente ejecutivo, reportando a **Fernando Fraiz**.

VOD

La gran novedad este año fue la presencia por primera vez de buyers de **Microsoft** y **Amazon** para lanzar sistemas VOD, el primero ya con



El anuncio de **Chello Latin America** reunió importantes personalidades: **Mauricio Ramos**, presidente de **Liberty Global Latin America**, **Alejandro Harrison**, CEO de **Chello Latin America**, y **Niall Curran**, presidente de **Chello Media**



Amazon desembarca en VOD en la región: **Anthony Bay**, VP, Digital Video, y **Jason Ropell**, worldwide acquisitions manager



Telefe, Argentina: **Osvaldo Petrozzino**, director adscripto al CEO, **Claudio Ipoliti**, nuevo director de negocios internacionales; **Fernando Varela**, director del área de legales; **Tomás Yankelevich**, director global de programación y contenidos; **Darío Turovelsky**, gerente de programación; y **Daniel Otola**, gerente de ventas de la señal internacional

fecha de salida en la región. Ambos, sumados a **Netflix**, los nuevos players regionales y **Google**, que a través de **YouTube** va lanzar canales por suscripción paga (ver nota aparte) afirman un futuro con gran protagonismo del new media en el mercado de contenidos.

Microsoft planea lanzar **Xbox Video Service**, servicio de video On Demand para utilizar desde tablets, smart phones y las conocidas consolas de video juegos del gigante TI. Tiene previsto salir en septiembre u octubre, en **Brasil**, **Colombia**, **México** y **Chile**. Quién estuvo comprando en Natpe fue **Ben Porter**, content acquisitions manager.



Univisión: **Vanessa Pombo**, de **Univision Studios**; **Carlos Bardasano Jr.**, VP de programación y producción original de **Univision Networks**; **Luis Fernández** y **Sandra Smester**, de **Univision Studios**; **Alberto Ciurana**, presidente de programación, **Fabrizio Alcobé**, VP Administración, y **Bárbara Musa Ruiz**, gerente de programación y promoción, todos de **Univision Networks**

Por **Amazon** estuvo presente **Jason Ropell**, quien hasta el año pasado era VP de adquisiciones en **Netflix**. Ocupa el cargo de Worldwide Acquisitions Manager. El servicio se lanzaría en forma global tarde en 2013 o temprano en 2014. A esto se sumó el anuncio de que **iTunes** de **Apple** va a incorporar a su servicio de electronic sell-through, un agregado específico de contenidos de video latinoamericanos, a través de **Multimusic** de México.

Al respecto, **Luis Gadea** de **Multimusic**, dijo: 'Pasamos a ser el principal partner de iTunes en el mercado de VOD en América Latina. Compraremos contenido local de los distintos países para que toda la región se vea representada. Aparte, hemos firmado una alianza con **Tycoon** (México) que es fuerte en video y licencias, para operar desde ahora en forma mancomunada. Veníamos con música y video juegos, tenemos las películas de **Video Cine** de **Televisa**, para VOD. Nos afirmamos como fuerte player 360º en la región'.

Otro gigante online en la carrera es **YouTube**, que comienza a ofrecer señales de TV paga en su plataforma para América Latina, con costo de 1 a 5 dólares por canal. Prensario escuchó de otros proyectos a tono, que aún no pueden



Telemundo renovó su acuerdo con **TVN Chile** por cinco años: **Marcos Santana**, presidente de **Telemundo Internacional**, **Emilio Romano**, presidente de **Telemundo**, **Mauro Valdez**, director ejecutivo de **TVN**, y **Joshua Mintz**, SEVP **Telemundo Studios**

ser anunciados.

Otro ejemplo de la nueva era lo está brindando

el famoso presentador **Larry King**, que aparte de la presentación de su nuevo programa, **Larry King Now** (Content Media) impulsó en Natpe el canal de streaming IP **OraTV**, que **Carlos Slim** lanzó el año pasado desde Estados Unidos con King como figura "ancla".

ALIANZA CONTRA LA PIRATERÍA

Con una conferencia, varias de las principales empresas de la TV paga de América Latina anunciaron la creación de **Alianza**, una agrupación de la industria de la TV paga para enfrentar la piratería FTA (free to air), los decodificadores de TV abierta que se modifican para recibir señales de TV paga. Forman parte de ella programadores, operadores, proveedores de tecnología y asociaciones de la región.

La alianza surgió de un convenio entre **DirectTV** y **Nagra**, proveedora de equipos de codificación satelital, y a la fecha han adherido, entre otros operadores, **DirectTV Panamericana**, **Telefónica**, **Sky Brasil**, **VTR Chile**, **Claro Perú**, **Claro Ecuador**, **Claro Colombia** y **Claro Chile**. Por parte de los programadores, la integran, entre otros, **Discovery**, **ESPN**, **Fox International Channels Latin America**, **Globosat**, **HBO Latin America Group**, **Telecine**, **Televisa**, **Turner Latin America** y **Win Sports**. También participan **Media Networks**, la **Associação Brasileira de Televisão por Assinatura (ABTA)** y **Nagra**.

Entre los objetivos de la nueva entidad figuran monitorear e investigar la piratería FTA en América Latina, apoyar las acciones administrativas y judiciales que se emprendan, aumentar la conciencia pública sobre la descarga ilegal de señales a través de equipos FTA modificados.

De acuerdo a datos de la consultora **Dataxis**, el universo de descargas ilegales a través de equipos FTA en América Latina estaba a fines de 2011 en el orden de los 11,4 millones, con presencia en **Argentina**, **Brasil**, **Chile**, **Colombia**, **México**, **Ecuador**, **Perú** y **Venezuela**.



Representantes de todas las empresas parte de **Alianza** se reunieron en Miami

Cinegy Archive

El futuro del archivo, la gestión de contenidos y la producción

- Solución de producción y gestión de archivos, integrada
- Desde pequeñas hasta grandes empresas
- Colaboración local en tiempo real y remota a través de la Web
- Acumulación de metadatos de forma continua
- Busca, reproduce, registra y edita durante la ingesta
- Soporte para flujos de trabajo de múltiples proxys
- Administración de datos HSM de librerías robóticas opcional
- Modelo de metadatos y flujo de trabajo personalizable
- Flujo de trabajo de producción de noticias integrado
- Integración con ENL de terceros (Avid, FCP, etc)
- Procesos automáticos para importación de video, transcodificación y exportación
- Integración con tráfico y emisión automatizada
- ¡Listo para la nube! Puede funcionar con VM
- API abierta para extensiones o personalización
- Solución llave en mano disponible a través de nuestros distribuidores

Para más información visita www.cinegy.com o contacta alguna de nuestras oficinas:
 Cinegy LLC - 1101 Pennsylvania Ave, Washington, DC 20004, USA - teléfono: +1 202-621-2350
 Cinegy GmbH - Muellerstr.27, 80469 Munich, Germany - teléfono: +49 -89-2388 5360

SERVICIOS COMERCIALES DESDE LA RED: GATEWAYS DOCSIS Y ÓPTICOS

POR DAVID ATMAN, PRESIDENTE DE LINDSAY BROADBAND

La industria del cable ha demostrado su capacidad servir a la comunidad empresarial a través de sus redes híbridas (HFC). Los gateways montados DOCSIS y ópticos son herramientas confiables y rentables para los MSOs que permiten aprovechar al máximo su capacidad y multiplicar el número de oportunidades para ganar cuotas de mercado.

Los servicios corporativos se están expandiendo rápidamente. El año pasado, Comcast aumentó sus ingresos comerciales a 1800 millones de dólares, un 40% más que en 2010. En el Cable Show de este año en Boston, el Dr. Judy Reed Smith, fundador de Atlantic ACM, dijo que los operadores de cable de Estados Unidos aumentaron su cuota del mercado de las telecomunicaciones (un negocio de 40.000 millones de dólares) en un 24% con respecto al año pasado, lo que representa hoy alrededor de 10% del total.

La cuota del mercado telco de los cableoperadores, podría duplicarse para el año 2017, de acuerdo con Reed Smith. Al

frente de este crecimiento hay una propuesta de valor que incluye la proximidad a los mercados, la eficiencia operativa y una cartera de tecnologías maduras. Según una estimación, la planta al aire libre de la industria, se encuentra dentro de una milla y media del 80% de todos los negocios de Estados Unidos. Los MSOs pueden rápidamente y sin muchos esfuerzos servir a los segmentos corporativos del mercado mediante el uso de componentes ópticos, inalámbricos y DOCSIS gracias a su facilidad de despliegue.

Lindsay Broadband le ofrece a los MSOs múltiples maneras para llegar a nuevos clientes con los gateways reforzados, tanto DOCSIS como ópticos. En combinación con equipos adicionales a la red al aire libre, tales como cámaras IP de tráfico y de seguridad, puntos de acceso, las células pico para móviles, entre otros. Estos gateways HFC-alimentados le permiten a los MSOs prestar servicios de valor agregado en una amplia gama de entornos, incluyendo centros comerciales, estaciones de combustibles, parques industriales, rampas de carga, zonas públicas, estacionamientos, frentes de negocios,

entre miles de aplicaciones más.

Estas implementaciones aprovechan al máximo la planta externa. Un CMTS (Cable Modem Termination System), compatible con la infraestructura montada que soporte DOCSIS, junto a un equipo de cabecera óptico como el que provee Lindsay, junto a un media converter basado en SFP, se debe complementar con los gateways ópticos. El soporte adicional puede provenir de switchers ethernet basados en tecnología IP que dentro de una WAN permiten gestionar la infraestructura instalada mediante un sistema de back office

Los siguientes casos arrojan más luz sobre cómo las puertas de enlaces ópticos y DOCSIS combinadas con otras tecnologías se pueden implementar en aplicaciones reales en un tiempo no mayor a una hora:

Aplicaciones punto a punto. Casi todos los negocios se benefician de la conectividad a

Internet. En combinación con un sistema de radio inalámbrico de 5.8GHz, el Strand Mounted DOCSIS and Optical Gateway de

Lindsay permite ofrecer servicios de transmisión de datos de alta calidad y velocidad a los clientes que se encuentran hasta cuatro kilómetros del tendido HFC.

Monitoreo de seguridad: Desde impedir un robo hasta garantizar la seguridad pública, las cámaras de seguridad desempeñan un papel vital. En este caso, las puertas de enlace DOCSIS y ópticos se combina con una cámara de seguridad IP, para ofrecer sistemas de supervisión remota de instalaciones de negocios o en espacios públicos. La cámara permite, a 30 cuadros por segundo, grabar de eventos, brindar información estadística y obtener capacidades analíticas de avanzada.

Aplicaciones punto a multipunto: La proliferación de dispositivos habilitados para ofrecer Wi-fi ha impulsado la demanda de acceso inalámbrico. Mediante la combinación de las puertas de enlace con los sistemas de radio Wi-fi, los operadores ofrecen a las empresas los medios para satisfacer las expectativas de sus clientes. Ideal para implementaciones en centros comerciales que deben prestar servicios a



muchos clientes desde un único dispositivo con la seguridad de ofrecer un SSID único por CPE.

Cámara de Tráfico Backhaul: Los municipios y las fuerzas del orden de todo el mundo están ampliando su presencia en las calles de la mano de las cámaras de monitoreo que permiten remotamente, garantizar la seguridad pública, con la simple instalación de cámaras de tráfico en las intersecciones. Los operadores de cable tienen ahora la posibilidad de generar un negocio lucrativo proveyendo el backhaul para las cámaras de vigilancia. Gateways con hasta cuatro puertos GigE 48VDC PoE ofrecen la potencia y la comunicación perfecta para crear una conexión con la cadena de HFC.

Strand EMTA Gateways: un caso de éxito con un muy buen ROI puede ser el proporcionar servicios telefónicos como de datos, desde la red HFC llegando hasta cuatro clientes corporativos, desde un solo dispositivo y manteniendo el control del equipo. Este tipo de aplicación es ideal para parques industriales o para aquellos clientes que no disponen del espacio físico para instalar su propio equipamiento o no disponen de salas comunes de comunicaciones o simplemente no desean instalar estos equipamientos dentro de sus edificios por otras razones.

Arquitecturas celulares distribuidas: Las torres celulares se están convirtiendo en arquitecturas imposibles de construir hoy en día. Por cuestiones de costo o disponibilidad física, la creciente demanda de datos móviles es muy difícil de alimentar con las torres de hoy. Lindsay tiene una solución accesible hoy que le permite a los cableoperadores convertirse en proveedores de servicios de datos para las compañías de telefonía celular, mediante la utilización de tecnologías de pico celdas celulares. Los MSO están disminuyendo considerablemente el costo de implementación, incrementando dramáticamente el ancho de banda disponible para servicios de datos móviles. Lindsay Gateway proporcionan un método rentable para los operadores de cable para ser el backhaul de las telcos ofreciendo tráfico celular, LTE, 4G y 3G en su red HFC, generando una gran corriente de nuevos ingresos.

WORLD WIDE SUPPLY: HITRON PARA LATINOAMÉRICA

FRANCISCO RODRÍGUEZ A CARGO DE LA REGIÓN

World Wide Supply se ha ganado un lugar protagonista en Latinoamérica. Esto lo consiguió en los últimos dos años a partir de un desarrollo especial con los clientes, generado a partir de la incorporación de Francisco Rodríguez como director comercial y con la alianza estratégica con Hitron, a partir de la cual WWS es el brazo para Latinoamérica de la marca asiática Rodríguez ya había hecho dos desarrollos



Francisco Rodríguez

con Bann y con Ambit (luego Ubbi), a los que llevó de no tener ninguna presencia, a ser reconocidos por todos los clientes y a ser proveedores relevantes de Telmex y Cablemás de México. Ahora pudo hacer esto por tercera vez con WWS/Hitron y ya es proveedor de Cablemás para sus MTA, siendo un aliado importante para el actual proceso de crecimiento del operador parte del grupo Televisa.

ALIANZA CON HITRON

Hitron es una de las grandes marcas en productos DOCSIS CPE con más de un millón de equipos al año en el mundo y World Wide Supply puede vender toda su amplia gama en toda la región, como así también brindar soporte técnico. Rodríguez ya había expresado oportunamente su entusiasmo por poder ser el brazo regional de una marca tan importante y en estas condiciones para atender en forma completa a los clientes y

dándoles mucho valor agregado.

El director de ventas de Hitron Americas, Todd Babic, también coincidió en la importancia de la alianza, diciendo que si bien hace 25 años que Hitron está en el mercado global, todavía hay regiones como Latinoamérica donde todavía tiene mucho por crecer e incrementar su presencia. Vale recordar que tiene sus plantas en Suzhou y oficinas regionales en Shenzhen en China, pero operaciones en más de 15 países.

World Wide Supply, por su parte, tiene seis oficinas en los Estados Unidos y regionales en México, desde donde salen todos los productos para Latinoamérica.

EQUIPOS WWS

La idea de Francisco Rodríguez es seguir creciendo y no sólo promover los productos de Hitron sino también los que tiene WWS como marca propia. Allí incluso tienen equipos ópticos muy económicos y con tres años de garantía.



CMA-39340



CMA-30360



Cinegy Air

Cinegy Air

El futuro de la automatización de la transmisión y emisión

- Solución de emisión confiable, escalable, asequible
- Control local y remoto vía conexión de red TCP/IP
- Salida vía SD/HD SDI y/o flujo MPEG2 / H.264
- Escalable desde canales locales hasta centros de control de emisión de grandes empresas con cientos de canales
- Combina y mezcla resoluciones y códecs con soporte VANC
- Soporte de audio multicanal y subtítulos
- Inserción de logo, CG y branding opcionales
- Soporte de sonido envolvente (ej. Dolby Digital ó Dolby-E)
- Integración con tráfico BFX y control de switchers
- Utiliza hardware IT estándar de HP, IBM, etc..
- Soporta tarjetas de video AJA, BMD, etc.
- Emite mientras graba. Grabación programada
- ¡Listo para la nube! Puede funcionar con VM
- API abierta para extensiones
- Solución llave en mano disponible a través de nuestros distribuidores

Para más información visita www.cinegy.com o contacta alguna de nuestras oficinas:
Cinegy LLC - 1101 Pennsylvania Ave, Washington, DC 20004, USA - teléfono: +1 202-621-2350
Cinegy GmbH - Muellerstr.27, 80469 Munich, Germany - teléfono: +49 -89-2388 5360



PROTEGIENDO SERVICIOS MULTI-RED DE TV PAGA

POR STEVE OETEGENN, JEFE DE VENTAS Y MARKETING, VERIMATRIX

A finales de 2012, la firma de investigación **Multimedia Research Group** (MRG; basada en Sunnyvale, California) desveló su último informe sobre los líderes del mercado IPTV que identifica a los sistemas y compañías de software que lideran cada uno de los segmentos del mercado IPTV: sistemas de acceso, sistemas de video head-end, software para servidor de video bajo demanda, decodificadores, middle-ware y protección de contenido/ gestión de derechos digitales.

Jose Alvear, Analista Senior de MRG, dijo: 'Verimatrix es el líder global y ocupa el puesto número 1 en la categoría de Protección de Contenido/DRM desde el año 2006, lo cual es un gran logro teniendo en cuenta todos los cambios que están ocurriendo en el mercado. Verimatrix ha sido capaz de mantener a raya a todos los competidores sin dejar de ser una empresa independiente y de propiedad privada, mientras que otros fabricantes han sido adquiridos por competidores o proveedores de telecomunicaciones. En el último informe de líderes del mercado IPTV de MRG, Verimatrix es ahora el líder en Europa Occidental, Europa Oriental, América Latina y Oriente Medio / África, mientras que también se sitúa en el top 3 en Asia y América del Norte'.

Estamos muy orgullosos de haber conseguido de nuevo el primer puesto en el informe, y tenemos la intención de aprovechar este impulso en 2013. El año pasado también obtuvimos un gran impulso en nuestro negocio DVB mientras que nuestro negocio en TV Internet TV / Over-the-Top alcanzó los 40 despliegues en operadores.

Me gustaría reflexionar por un momento sobre las razones de nuestro éxito global. Atribuimos nuestro éxito a tres factores principales:

Nuestra posición clave como la última empresa independiente en el mundo de la protección de contenidos e ingresos. Esta independencia nos permite concentrarnos en lo más importante – Lanzar soluciones de protección de ingresos al mercado.

Nuestra estrategia multi-pantalla y multi-red. A la vez que el contenido de video es cada vez más diverso y extendido, los operadores de TV paga actuales deben adaptar sus servicios

para aumentar las expectativas de sus suscriptores. De hecho, los operadores se dirigen cada vez más a múltiples pantallas, por ejemplo, televisores, computadores y diversos dispositivos móviles, en sus intentos de ofrecer servicios competitivos y alcanzar la más amplia audiencia posible, en cualquier lugar y en cualquier momento. Nuestras innovadoras soluciones les ayudan a convertir esta visión en una realidad.

Un ecosistema de socios sin precedentes. Nuestra estrategia de negocio se centra en gran medida en alianzas estratégicas a largo plazo con proveedores destacados de tecnología IPTV, Híbrida, OTT y DVB. Estas relaciones, que hacen hincapié en la facilidad de manejo por el usuario y el valor añadido, nos permiten ofrecer las mejores soluciones avanzadas para nuestros clientes. Los usuarios disfrutan de reducciones de tiempo y costes mientras se benefician de la exitosa implementación de muchas de nuestras instalaciones a clientes.

A medida que llegamos a 2013, nuestra concentración y dedicación siguen siendo fuertes. Nos esforzaremos por ofrecer a nuestros clientes actuales y potenciales las mejores soluciones y el mejor apoyo que se han visto en esta industria, ya sea DVB, IPTV o OTT - nuestra arquitectura VCAS está orientada a proteger cualquier red y a apoyar cualquier dispositivo, construida sobre una plataforma común y unificada.

Este es un momento muy emocionante para todos nosotros en la industria de TV paga. En concreto, se prevé un crecimiento continuo dentro de nuestra propia base de clientes, alimentado aún más por operadores DVB e IPTV que cambian sus antiguos proveedores. Esta ola de plataformas multi-red de nueva generación incluirá un gran número de operadores cambiando sus proveedores de CA/DRM debido a los requisitos de soporte multi-red. Verimatrix ya ha reemplazado a otros proveedores de CA/DRM en 50 despliegues en todo el mundo y seguimos viendo que los clientes eligen Verimatrix por nuestra bien diseñada arquitectura multi-red.

La digitalización en curso de operadores de TV paga en América Latina hace que se



les presente nuevas oportunidades para el crecimiento de suscriptores e ingresos mientras que también hace que surjan nuevos retos para la tecnología de seguridad. Por tanto, los operadores de TV paga deben considerar cuidadosamente sus estrategias de digitalización y de multi-pantalla en un contexto de protección de contenido e ingresos –proteger contenidos en un mundo multi-red es la clave para asegurarse ingresos asociados a los suscriptores.

Los aspirantes a operadores de TV paga deben esforzarse en última instancia a implementar un sistema CA/DRM que pueda servir como plataforma unificada de seguridad e ingresos para servicios destinados a alcanzar múltiples pantallas a través de múltiples redes. Ellos querrán una solución una solución que pueda aprovechar lo mejor de la codificación, el acceso condicional, la gestión de derechos digitales y las técnicas de vídeo de marca de agua para aplicar de forma dinámica el tipo de seguridad más apropiado para cada servicio, sin importar que red de distribución se utilice, y sin importar que tipo de dispositivo sea utilizado por el suscriptor para acceder al contenido. De hecho, el objetivo principal es la gestión de derechos y suscriptores para diferentes sistemas de DRM a través de un sistema de seguridad unificada.

Tener un sistema de seguridad unificado para TV digital es un ingrediente vital para operadores de TV que buscan expandir sus servicios, cumpliendo con las obligaciones contractuales de protección y de servicio. Una autoridad de protección individual, que ofrece protección multicapa, permite la creación y desarrollo de nuevos modelos de negocio. Verimatrix está preparada para proporcionar una seguridad multi-pantalla mejorada y opciones para cualquier operador en América Latina, consiguiendo una gestión más eficaz de las opciones de prestación de servicios premium.

VOLICON: MEDICIÓN CON MONITOREO Y REGISTRO DE A/V AYUDA A LAS EMISORAS A SATISFACER SUS RETOS DE SONORIDAD

POR ANDREW SACHS, VP DE PRODUCTOS DE VOLICON

En julio de 2012, el Ministerio brasileño de telecomunicaciones publicó una norma administrativa estableciendo los límites de la sonoridad en anuncios de televisión. La nueva regla se basa en una ley anterior, promulgada hace más de una década.

Al igual que los límites que se han adoptado en el Brasil, muchas de las regulaciones sobre sonoridad están siendo estudiadas y presentadas en toda América Latina lo que redundará en que los broadcasters requerirá tendrán que controlar los niveles de sonido de sus comerciales ajustándose a las normas internacionales UERR128 y las prácticas recomendadas por la UIT BS.1770-3.

La medida de intensidad y los instrumentos de supervisión ayudan a radiodifusores y otros operadores a evitar multas y penas mejorando la experiencia de sus clientes. Uniendo en un solo sistema el registro del contenido de A/V, la importación automatizada, precisión de cuadro, medición de intensidad de sonido, **Volicon** ha creado una solución poderosa que permite identificar y resolver rápidamente problemas de niveles de sonido entre muchos otros problemas que se pueden presentar al emitir una señal, previniendo publicaciones crónicas, y proporcionando una declaración jurada clara

de cumplimiento - si hay que demostrar el cumplimiento contractual para anunciantes o el cumplimiento legal para reguladores.

El registro y seguimiento digital de video **Volicon Observer®** graba contenidos de audio y video emitidos las 24 horas del día, pero no registra solo el contenido sino que también la metadata asociada a él guardando toda la información referida a los niveles de sonoridad o volumen. Proporcionando un registro histórico de A/V, (LAN/WAN-accesible) con mediciones de alta precisión de cada frame, el sistema **Observer**, no sólo permite monitoreo proactivo, sino que también le permite al operario para 'retroceder en el tiempo' y exportar contenido cuestionable, identificar un problema y aislar la causa del mismo. Con esta herramienta, las emisoras pueden garantizar que sus operaciones siempre están grabando las mediciones de volumen dictadas por la ley.

Las mediciones más precisas a niveles de cuadro, reportes de volumen, graficación, y alarmas, le dan al operador un rápido acceso tanto a la data como al contenido de audio y video que ellos necesitan, para determinar, por cualquier período de tiempo si los niveles de volumen exceden o no los límites permitidos. Si



el sistema de monitoreo y registro está integrado de forma automática a los sistemas publicitarios de manera de generar logs mientras corren las tandas publicitarias (como lo hace el **Observer**), entonces el broadcaster puede no solo medir de forma manual el nivel de sonido, sino también automatizar los reportes de sonido de los programas.

La medición del nivel de audio puede ser un proceso complejo y lento, que presenta un gran reto para el creciente número de emisoras sujetas a regulación gubernamental en base a los nuevos niveles de volumen. El enfoque único de **Volicon** -aprovechamiento de registro junto con la medición de volumen - provee a los difusores con una solución sencilla al problema de cumplimiento, así como una serie de herramientas de control de A / V que se pueden utilizar a través de muchos departamentos para mejorar la transmisión final del producto.



Cinegy Multiviewer

Solución de monitoreo y análisis preparada para el futuro

- Monitoreo y análisis de señales SDI e IP de forma simultánea
- Control local o remoto a través de la Web
- Salida a pantalla(s) local(es) ó como flujo MPEG2 / H.264
- Escalable desde monitoreo de producción local hasta centro de control de emisión con cientos de canales
- Análisis de audio / video, congelación de fotograma, presencia de CC, mono, stereo ó audio 5.1, etc.
- Visualización de VANC y CC, hasta 16 VU-metros por canal
- Soporte de sonido envolvente (ej. Dolby Digital)
- Diseños intercambiables - Editor WYSIWYG
- Utiliza hardware IT estándar de HP, IBM, etc.
- Soporta tarjetas de video AJA, BMD, etc.
- ¡Listo para la nube! Puede funcionar con VM
- Personalización a través de widgets
- Solución llave en mano disponible a través de nuestros distribuidores

Para más información visita www.cinegy.com o contacta alguna de nuestras oficinas:
 Cinegy LLC - 1101 Pennsylvania Ave, Washington, DC 20004, USA - teléfono: +1 202-621-2350
 Cinegy GmbH - Muellerstr.27, 80469 Munich, Germany - teléfono: +49 -89-2388 5360



CINEGY LANZÓ VERSIÓN 9.5 DE SUS SISTEMAS DE SOFTWARE

Cinegy anunció el lanzamiento de la versión 9.5 de sus herramientas Archive, Desktop, Workspace, Convert, Air, Studio y Type.

La versión 9.5 de los productos de Cinegy contiene importantes mejoras y cambios desde que la última gran actualización de la versión 9.0.

Cinegy Archive es el corazón del sistema de Cinegy, una base de datos centralizada que proporciona la espina dorsal de nuestra plataforma integrada.

Soporta Windows Server 2012 y Windows SQL Server 2012. Además, el nuevo 64-bit Cinegy Archive Services nativo mejora la escalabilidad de servicios web para integración con la nube.

Cinegy Desktop es la ventana para acceder a todo el contenido dentro del Cinegy Archive. Contiene una interfaz potente pero simple para ingestar, importar, registrar, editar y exportar contenido desde Cinegy Archive. El sistema trae mejoras importantes en el modelo de audio, añadiendo flujos de trabajo

para el manejo de pistas de audio en mono, estéreo y sonido envolvente, un mezclador de audio mejorado para la línea de tiempo, permitiendo la mezcla de pistas originales y salidas máster con la posibilidad de ajustar el nivel de ganancia del clip o pista.

Cinegy Workspace puede ser una solución para aquellos que están lejos de la oficina y necesitan acceder a su base de datos de forma remota. Las características de Cinegy Workspace 9.5 son soporte de Cinegy Archive 9.5, operaciones mejoradas: copiar, pegar, arrastrar y soltar, soporte para la creación de nuevos contenedores de objetos en el explorador de la base de datos.

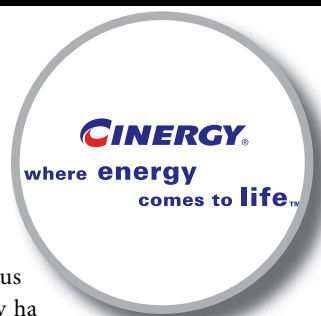
Cinegy Convert es la herramienta necesaria para la transcodificación no lineal utilizado para llevar el contenido en Cinegy Archive, y exportar nuevamente el contenido después de su procesamiento.

CINEGY AIR Y CINEGY STUDIO

Aunque aún comparten el mismo lega-

do, para aclarar sus funciones Cinegy ha dividido la desactivación de las características para las operaciones de la emisión del Studio (*trick play* / paquete de modos *play-in*) en el nuevo producto de Cinegy Studio. Una vez hecho esto, hemos sido capaces de simplificar la interfaz y el paquete de Cinegy Air para centrarnos en proporcionar el mejor software de emisión automatizado.

El Cinegy Desktop, el audio y el motor de vídeo han sido completamente rediseñados. Dentro del Cinegy Air, hemos añadido el soporte en la emisión en directo de las secuencias del nuevo Cinegy Desktop, con todas las mejoras de imagen y sonido - por ejemplo, finaliza la aplicación avanzada de corrección de color a un paquete de una hora con una mezcla de audio 5.1, muévelo hacia Cinegy Air o Studio y comienza a emitir en sólo un par de segundos. Con Cinegy, usted nunca tendrá que esperar a que la barra de *render* aparezca en la pantalla.



Simplificando la entrega de contenido en Multipantallas.

Codificador. Transcodificador. Multipantalla.

La nueva plataforma de intercambio de medios del Evertz 3480, es una combinación perfecta entre la más avanzada tecnología de compresión y el sistema de procesamiento a nivel funcional que tiene Evertz en vídeo, audio y productos de línea de procesamiento VBI.

La plataforma simplifica la entrega de vídeo ofreciendo múltiples líneas de distribución codificadores-transcodificadores de alta calidad más una multi-plataforma de codificadores de alta resolución en forma simultánea. Con la adición del sistema de algoritmos Evertz de compresión avanzada, la plataforma de intercambio del 3480 es hoy en día la solución ideal para las difusoras de proporcionar contenido via IP a sistemas de multi-plataformas.



www.evertz.com • 1-877-995-3700 • sales@evertz.com

Para cualquier consulta favor contactarse con:

Rodrick Smith Director Ventas RSmith@evertz.com	Nicholas Ponomariv Gerente Ventas nicholas@evertz.com	Eduardo Arregui Gerente Ventas eduardo@evertz.com	Gustavo Calderon Gerente De Servicio Regional gustavo@evertz.com
----------------------------------------------------------------------------------------------	------------------------------------------------------------------------------------------------------	-------------------------------------------------------------------------------------------------	----------------------------------------------------------------------------------------------------------------



Ver TSL Professional Products Ltd em NAB 2013, estande N1124

products@tsl.co.uk

sergio.bourguignon@tsl.co.uk

Capture, Monitore, Transmita

NOVO PAM PiCo

- Medidor Compacto de Áudio e Loudness 'at-a-glance'

Simple e fácil de usar, o PAM PiCo coloca a medição de alta qualidade ao alcance de todos os envolvidos na produção de som, desde de operadores que trabalham em toda a cadeia de transmissão, para os técnicos e produtores de música.

- 4 modelos: Stereo, Multichannel e Surround Sound
- Analógico, AES e Embedded SDI - Dual stereo or 8 stereo
- Medidas padrão Loudness ITU, EBU, ATSC e ARIB
- Várias opções de bargraphs e emulador de bobina móvel, selecionáveis pelo operador
- Revolucionário display de Surround Starfish que proporciona uma imagem do campo de energia 5.1

www.tsl.co.uk/download/tsl-pico-datasheet.pdf



NOVO SoundField DSF-B Broadcast Package

- Sons Surround Digital e Stéreo simultâneos para cobertura de grandes eventos

O pacote de Transmissão Digital DSF-B fornece Surround Digital e Stereo simultaneamente para transmissão de grandes eventos em ginásios, estádios esportivos e salas de concerto. Para produções internas em emissoras, cobertura de grandes eventos esportivos ou concertos musicais, o sistema SoundField é tudo que você precisa para gerar sons Stereo e 5.1 simultaneamente para transmissão SD ou HD.



- Elimina a necessidade de várias matrizes de áudio
- Gera áudio multi-canal a partir de uma "única fonte"
- Perfeito recurso de downmix com mono e estéreo
- Parâmetros de microfone controlados remotamente incluindo orientação, ângulo de captação e rotação
- O kit inclui o Microfone DSF-2, o Controlador DSF-2 e o processador DSF-3

www.tsl.co.uk/download/TSL-SoundField-Brochure.pdf



NOVO Linha de Monitores de Áudio

- Monitoração de Áudio segura e essencial

Um caminho simples e de baixo custo para as emissoras de rádio e televisão, bem como teatros e instalações audiovisuais que precisam de monitoramento áudio de confiança.

- NOVO MPA1-3G com entrada HD-SDI autosenesing
- O revigorado MPA1-ASB/ASC em oito versões de entradas, incluindo o dual estéreo
- Novos amplificadores e alto-falantes para maior clareza
- Controle de balanço no painel frontal e opções de saída de linha fixa ou variável
- Leve e pouco profundo, ideal para OBs e estúdios
- Acesso com um toque a qualquer fonte analógica ou digital, em mono, estéreo ou surround

www.tsl.co.uk/download/TSL_AMU_2011_Final.pdf



Áudio Workflows, Sistemas de Tally e Soluções de Gerenciamento de Energia

Por favor, entre em contato com a Sergio Bourguignon para obter mais informações.
Email: sergio.bourguignon@tsl.co.uk Tel: +55 (21) 9797 0019

Para entrar em contato direto com a TSL, por favor use: E-mail: products@tsl.co.uk Tel: +44 (0)1628 676 221



© Dolby is a registered trademark of Dolby Laboratories

MEDIA NETWORKS LANZÓ SERVICIO MAYORISTA DE INTERNET SATELITAL EN BANDA KA



Francisco Cano

Francisco Cano, Account Manager para Sudamérica en Media Networks, afirmó que el año pasado la empresa lanzó a nivel mayorista el servicio de Internet satelital para el segmento residencial, que comenzó a distribuir en México.

‘Esto marcó la puesta en marcha de nuestro servicio mayorista de Internet satelital en Banda Ka en la región y que en pocos meses también cubrirá a im-

portantes sectores de la población de Brasil, Chile, Colombia, Argentina, Ecuador y Perú’, detalló.

‘Este nuevo servicio complementa y consolida nuestro liderazgo, convirtiéndonos en uno de los principales proveedores mayoristas en la región. La importancia del ingreso de la Banda Ka es que, a diferencia de la Ku, que es ideal para el segmento Pymes y corporativos, las características de Banda Ka hacen posible para los operadores comercializar el servicio de internet satelital en hogares, que tiene un enorme potencial en Latinoamérica’, añadió.

El año pasado, MNLA también consolidó el telepuerto ubicado en Lurin, al sur de Lima, como el Hub satelital de TV paga e Internet más importante de Latinoamérica, enfatizó Cano. Desde allí, Media Networks atiende más de 40 operaciones de DTH e internet satelital en 17 países, superando los 3,5 millones de usuarios finales.

‘Ampliamos nuestra oferta mayorista de tv paga con Go Digital, una solución integral para operadores de tv paga que desean digitalizar sus

cabeceras análogas a través de una alternativa simple, flexible y a costos competitivos. Es una solución diseñada bajo un modelo mayorista llave en mano (marca blanca) que Media Networks adecúa a las necesidades de cada operador’.

Por último, ‘lanzamos nuestro servicio OTT denominado TV Online, una solución que permite a los usuarios finales traer desde la nube, directo a su televisor, contenidos multimedia de información, entretenimiento y cultura. Incluye aplicativos como redes sociales, Movie City Play, juegos, Karaoke, entre otros’.

OBJETIVOS PARA 2013

‘Luego del lanzamiento del nuevo satélite Amazonas 3, que Hispasat puso en órbita hace pocas semanas, seguimos avanzando en la construcción de nuestros dos nuevos telepuertos en Chile y EE UU, que estarán listos en los próximos meses y nos permitirán inaugurar el servicio de internet satelital en Banda Ka en Sudamérica’, señaló el ejecutivo.

Y añadió: ‘Este servicio será comercializado al público por operadores líderes de la región en el segundo semestre del 2013. Estamos seguros que en una región como la nuestra, que cuenta territorios extensos y poblaciones dispersas, la Banda Ka va a jugar un papel protagónico en los esfuerzos que se realizan para universalizar el acceso a la banda ancha’.

‘También vamos a impulsar a nuestra nueva división de servicios audiovisuales, dedicada al desarrollo e implementación de servicios audiovisuales para Latinoamérica y Europa’. Esta nueva división obedece a la integración a Media Networks de Telefónica Servicios Audiovisuales (TSA), unidad de negocio de Telefónica Digital con experiencia en el desarrollo de proyectos para el mercado broadcast y para empresas con diferentes necesidades de soluciones en audio y video.

NOVEDADES DE CONTENIDO

En cuanto a producción de contenidos, Cano destacó la película animada Tadeo, el explorador perdido, una coproducción de Media Networks y El Toro Producciones, con éxito en España, China y Corea del Sur. Este mes, la película llegó a Latinoamérica, y se estrenará en Estados Unidos y en los principales mercados de Europa.

También, mencionó el documental Perú Sabe. La cocina, arma social, que protagonizan los chefs Ferran Adrià y Gastón Acurio.

Por su parte, Yups, el canal teen de Media Networks y Media Enterprises LLC, en alianza con Cris Morena y RGB Entertainment, ‘se consolidó en el 2012 como una de las señales más vistas por su segmento en Perú e ingresó a Ecuador y Chile, donde también está caminando muy bien’.

El año pasado también fue muy productivo para Plus TV, señal de estilos de vida realizada por Media Networks en exclusiva para Movistar TV en Perú, que incrementó su oferta de contenidos con cuatro nuevos espacios.

En relación a los acuerdos alcanzados, uno de los más importantes fue el suscrito con SES para expandir el negocio mayorista TV paga en Centroamérica y el Caribe, asegurando múltiples transpondedores en el satélite AMC-4. ‘Esto nos permitirá lanzar nuevos servicios DTH a las operadoras que lo necesiten con una importante oferta de canales SH y HD regionales e internacionales’.



www.promaxelectronics.com

TV EXPLORER HD



DVB-S/S2

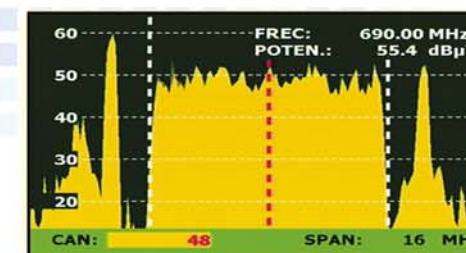
DSS

DOLBY DIGITAL PLUS

HDMI



Medida ISDB-T tb



Analizador de Espectro

ISDB-T/Tb

ATSC

DVB-T/T2

Equipamientos de Broadcast

Analizadores de TV Cable



IPTV



Moduladores ISDB-T/Tb DVB-T/T2



PROMAX-10 SE

- ✓ QAM/DOCSIS 3.0
- ✓ MER, BER, PreBER PostBer
- ✓ CONSTELACIÓN
- ✓ IPTV VoIP



PROMAX-37

Equipamientos de Fibra Óptica. Analizadores Ópticos, Medidores de Potencia, OTDR



PROLITE-105



PROLITE-77B



PROLITE-67



MULTICOM PRESENTA SU TECNOLOGÍA Y SOLUCIONES PARA FIBRA ÓPTICA EN ANDINA LINK

POR RAY SHEDDEN Y GILBERTO CAICEDO



Gilberto Caicedo

Multicom continúa su intenso crecimiento con sus socios de Latinoamérica por más de 25 años, a través de la introducción de sus productos, tecnología y servicios para CATV y fibra óptica. La marca provee a los clientes de la región una gran ventaja a través de sus soluciones con valor agregado, funcionalidad e innovación a precios accesibles.

CINEBOX

El Cinebox de Pico Digital es un "sistema digital en una caja" (digital system in a box) disponible exclusivamente para el mercado latinoamericano. Permite a los operadores de CATV agregar un lineup digital a su sistema analógico existente, de forma rápida y económica. El paquete básico permitirá hasta 200 títulos de películas digitales para ser entregados a sus suscriptores sin equipamiento adicional. Un paquete premium está disponible, que provee hasta 25 películas en HD y 100 películas para adultas entregadas a través de un set-top-box. Una grilla de canales de películas también está incluida para desplegar toda la programación de Cinebox. El sistema puede proveer un total de 12 canales de contenido.

GPON

GPON (Gigabit Passive Optical Network) es la última tecnología que permite al suscriptor recibir video en HD, Internet de alta velocidad, Wi-fi, y servicio de voz sobre una

fibra simple.

Muchos proveedores de servicio están instalando redes GPON completamente en fibra óptica para cada abonado, reemplazando las redescostosas, poco confiable y limitadas en su ancho de banda. A través del upgrade propuesto por Multicom, se gana confiabilidad, velocidad (2,5Gig), y un alto ancho de banda; la solución satisfará la necesidad de ancho de banda del suscriptor para sus laptops, smartphones, tablets, HDTV y voz.

Multicom está presentando su solución GPON "todo incluido" video-datos-voz-Wi-fi y productos de fibra óptica en varios trade shows de la industria del cable este año. Próximamente, estará presente en Andina Link Cartagena 2013.

CLEAR QAM HD

La nueva solución Clear QAM HD y/o SD para distribución de video que elimina la necesidad de un set-top-box en cada TV, será presentada en Colombia también.

Estas soluciones basadas en los productos ZeeVee son versátiles y perfectamente ubicadas en un amplio rango de aplicaciones en hoteles, hospitales, estadios, casas de enfermería, escuelas y universidades, bancos, restaurantes, bares y más. Puede entregar desde deportes y shows en HD en estadios top, hasta una amplia gama de videos en HD en el NBC's Billboard Latin Music Awards show.

La serie ZeeVee HDbridge2000 encoder/modulador convierte fuentes de video tales como receptores satelitales, media players, DVDs, PCs, y cámaras de seguridad en canales de cable digitales que pueden ser reproducidos sobre los cables coaxiales existentes a cualquier TV con HD sin necesidad de un set-top box.

PRODUCTOS DE FIBRA ÓPTICA

Multicom ha expandido su línea de productos y accesorios de fibra óptica durables, de alta calidad y precio accesible, incluyendo: el transmisor óptico de 1310nm, 1550nm, el

receptor óptico de retorno, el micro-node, el EDFA 1550nm de Multicom, el RFOG ONU, el chasis modular transportador óptico y una amplia selección de transmisores y receptores relacionados. Esto complementa los existentes productos pasivos para fibra óptica, línea que incluye jumpers, splitters, cabinas y otros elementos de gran variedad.

PRODUCTOS PARA CATV

De los productos de la marca, se destacan su línea de cables, taps para outdoor, nodos para outdoor, amplificadores, fuentes de energía y conectores troncales.

Toda la tecnología proviene de un despliegue de más de 3500 headends, sistemas de audio y video, y upgrades para prácticamente todos los tipos de clientes y aplicaciones concebibles, incluyendo: estadios, MDUs, hoteles, resorts, bases militares, escuelas, universidades, operadores de cable, telcos, hospitales, hogares de enfermería, prisiones, municipalidades, gobiernos estatales y federales, DOT (tráfico) y más.



LA DIFERENCIA LATINA DE MULTICOM

El equipo de Multicom cuenta con profesionales de Latinoamérica que comprenden las necesidades del mercado en la región y sus negocios están dedicados a ayudar al avance de la tecnología y hacer crecer las perspectivas en la región.

Multicom ha estado activo con sus socios en más de 22 países de la región por más de 25 años. Sus ingenieros y staff son anfitriones en seminarios de entrenamiento y webinars online gratuitos dedicados a educar a los clientes latinoamericanos y operadores en las tecnologías de avanzada y en las formas de traer innovación y conducir su éxito en el negocio. La marca participa y auspicia una amplia variedad de trade shows y conferencias con sus socios locales, incluyendo Andina Link Cartagena y Centroamérica, CCTA, Expo Canitec, Tepal, ABTA y Jornadas Internacionales.

GENERE NUEVOS INGRESOS CON LOS PUERTOS DE ENLACES MONTADOS EN CADENA

Los puertos de enlaces de banda ancha (LBDG) y ópticos (LBOG) de Lindsay, comunican y alimentan cualquier cámara IP o AP, etc, en la red HFC tendida

Con Lindsay se pueden activar nuevos clientes o unidades de negocios, utilizando de la infraestructura existente ya sea a través de DOCSIS o a través de backhaul óptico, de forma rápida y sencilla. Diseñado para mantener una alta fiabilidad, aun al aire libre, estas puertas de enlaces reforzadas también se pueden utilizar para ofrecer servicios de Ethernet a la red, hasta un máximo de 4 clientes generando un gran retorno de la inversión. LBDG utiliza estándares DOCSIS 3.0, basados en cable módems, que son controlados totalmente por el MSO utilizando el control SNMP para evaluar las condiciones de la línea del cable instalado. LBOG utiliza un conversor de medios 10/100/1000 administrado equipado con ranuras estándar SFP GigE que permite administrar servicios hasta 120 km.

- Enlaces punto a punto comercial o residencial
- Monitoreo cámaras de tráfico
- Cámaras de seguridad discretas
- Strand Mounted EMTA
- Pico Cell Backhaul
- WiFi Backhaul



LINDSAY
BROADBAND

TOUGH TECHNOLOGY.

Tough Wireless,
Optical and RF Solutions.

www.lindsaybroadbandinc.com

ARCOM SUMÓ A LA INGENIERA MARÍA ALEJANDRA GALINDO

ACOMPañARÁ A GABRIEL LARIOS EN SU COBERTURA DE LA REGIÓN

Arcom empieza a crecer en servicio en la región a la par de sus buenas ventas en todos los países, siempre bajo la dirección regional de **Gabriel Larios**. Ahora sumó a la ingeniera **María Alejandra Galindo**, quien habló con Prensario sobre el desafío que representa.

‘Conozco a Gabriel desde el año pasado, aproximadamente desde julio. Gracias a él y a Arcom, me he sumado a esta gran empresa desde el 1 de noviembre de 2012. El desafío es bastante grande, ya que se basa en acompañarlo en la labor que él ha hecho durante años a nivel Latinoamérica. A nivel personal, es un gran reto el ampliar y buscar nuevos mercados, nuevos clientes y nuevas oportunidades.’

Antes de Arcom trabajó en la multinacio-

nal China **Huawei Technologies** por siete años. Comenzó como ingeniera de soporte de redes ópticas, luego gerente de proyectos y los últimos cuatro años en la empresa tuvo el cargo de gerente de cuenta de servicios.

Sobre lo que buscan los clientes, manifestó: ‘Debido a la gran demanda de servicios de los usuarios finales, los operadores latinos deben ir creciendo tecnológicamente con el fin de satisfacer dichas necesidades y a su vez, contar con proveedores que vayan de la mano y les brinden soluciones completas y que les generen valor.’

Sobre los nuevos productos de Arcom, expresó: ‘Lo más valioso es que los nuevos productos brindan herramientas que facilitan a nuestros clientes sus tareas de mantenimiento diarias,

ayudándolos a ser proactivos y menos reactivos, para solucionar problemas en sus redes y previniendo afectaciones de servicio futuras, traduciéndose en usuarios finales satisfechos.’ Y añadió que el objetivo es posicionar *Hunter* y *QamSnare*.

Completó sobre sus objetivos para este año: ‘Esperamos finalizar con éxito el gran proyecto que tenemos en México. De igual forma, conocer los clientes de Latinoamérica y posicionar los productos que tenemos.’



María Alejandra Galindo

EL GRUPO MaxCELL EXPANDE SU FUERZA DE VENTAS EN LATINOAMÉRICA



MaxCell continúa expandiendo su fuerza de ventas en Latinoamérica con la adición del Ing. **Miguel Pons**, quien estará basado en la Ciudad de México.

Con más de 28 años de experiencia en empresas como **Telmex**, Pons estará encargado

del lanzamiento de los productos MaxCell en México.

Miguel es Ingeniero Industrial y de Sistemas con un Master en Administración de Negocios de la Universidad de Oviedo, España.

El producto MaxCell es el único sistema de

tela flexible, de múltiples celdas, diseñado específicamente para la industria de construcción de redes. Permite al usuario incrementar hasta en un 300% la cantidad de cable que puede ser colocada en un ducto con o sin cable previamente instalado.

ATX: INSERCIÓN DE VIDEO DIGITAL

Bernardo Castro de **ATX** expresó a Prensario que en el año 2012 se apoyó mucho en los distribuidores de la Florida como son **TVC** y **Power & Tel**; con ellos se sumaron ocho clientes totalmente nuevos a su cartera e incluso están avanzando sobre los de menor tamaño, pues los grandes siempre han sido sus clientes.

Las expectativas son mejores todavía para este 2013 pues han diversificado su oferta de productos desde su core de inserción de video digital.



Bernardo Castro y Ruth Lee

ANTRONIX

Milton Ulua de **Antronix** destacó que, tras un camino largo y exitoso, la marca está llegando a fabricar 250 millones de splitters, un compromiso que se cumple antes de cumplir



Milton Ulua

los 20 años como fabricante.

Tiene clientes muy importantes en la región como **Telefónica**, que compra tanto los taps como los splitters, que tienen una venta general pareja. Ahora Antronix espera entrar de la misma manera con **Telmex** y **Claro**.

PERFECT VISION

Joel Quiñones de **Perfect Vision** destacó que se prepara para un gran año en la región, tras haber completado su estructura de directores regionales de ventas e incrementado su presencia con la apertura de su propia oficina para Latinoamérica y la inauguración de la nueva bodega en Sao Paulo. Finalmente entra en segunda fase la apertura de la fábrica en Argentina, para ratificar que la compañía apuesta para quedarse en Latinoamérica. A día de hoy **Link** es siempre de sus eventos más fuertes.



Vinicio López de Vips y Joel Quiñones

Nos enorgullece ofrecer servicios y productos que ayuden a nuestros clientes a expandir y mantener sus redes al tiempo que genera importantes ventajas de costes.



Creamos soluciones de redes y telecomunicaciones que cubren las complejas necesidades de configuración desde la fase de diseño hasta la implementación.



Servicio y Calidad
Certificados



Inc. 500

TL9000

TL9000/ISO 9001:2008
Quality Management System Certified

Francisco Rodriguez
Chief Technology Officer

3 Rogers ST, Nashua, NH 03064 - Tel 973.823.6400 / Fax 973.823.6475
Tel 978.302.1108 Cell / Direct 603.882.3002
011 57 318 2404 094 Bogota, Co (Cell) - 011 52 155 2572 6474 Mexico (Cell)
Tel. 011-52 55 5291 9925 (Office) - Blackberry pin number 33047F67
Email: frodriguez@worldwidesupply.net - www.worldwidesupply.net

PROMAX APUESTA A LA INDUSTRIA BOADCAST DE LA REGIÓN

FUERTE INVERSIÓN PARA DESEMBARCAR CON SUS SOLUCIONES DE TV PAGA

Promax Electrónica es una empresa española con más de 40 años de experiencia en el sector de las telecomunicaciones, participará de esta edición de Andina Link con el objetivo de consolidar su presencia en el sector de Broadcast de Latinoamérica.

Xavier Radabán, responsable de ventas de la compañía para la región, destacó a PRENSARIO

que 'durante el 2012, hemos incrementado el esfuerzo y las inversiones para poder tener la máxima presencia en todos los países de Latinoamérica, mediante publicidad, participación directa en convenciones y ferias de la industria, y el afianzamiento de nuestra relación con empresas locales distribuidoras del sector del broadcast'.

Si bien resaltó que la compañía, en sus más de



Xavier Rabadán (medio) con Jennifer López Castillo y José Santos Puentes de Producel Ingenieros de Colombia

40 años, se ha especializado en 'el diseño y fabricación de instrumentación electrónica enfocada al mundo del broadcast, fibra óptica y educación, uno de los grandes sectores a los que estamos enfocados, con nuestra amplia gama de equipos de medida, es el de televisión, ya sea terrestre o satelital en sistemas digitales'.

Esta es la propuesta que han traído a Latinoamérica, y para ellos 'hemos ampliado la gama de nuestros productos, integrando sistemas de transmisión digitalizar de la señal para aportar todo lo necesario a las cadenas de televisión o redes de cable'.

Como respaldo, cuenta que 'los equipos de Promax se distribuyen por todo el mundo a través de una extensa red de ventas directa e indirecta, disponemos de más de 25 Centros de Calibración y numerosos Centros de Asistencia Técnica oficiales en todos los continentes, incluso en nuestra región'.

La prueba piloto comenzó hace algunos años con una alianza estratégica con el distribuidor colombiano **Producer Ingenieros**, 'que es nuestro representante en todo el territorio nacional, suministrando instrumentación e integración de nuestros sistemas a multitud de empresas del sector de la televisión digital, sea por aire o cable, a partir de que disponen de una red de ingenieros comerciales y de delegaciones propias repartidas por todo el país'.

A partir de los buenos resultados que le aportó a Promax esta alianza, Rabadán considera que 'éste es el modelo aplicable a otros países', a los que 'queremos llegar este año con nuestros equipos, para ayudar a los operadores de cable, compañías de TV terrestre o satelital e instaladores del sector del Broadcast, a adaptarse a la evolución que está teniendo la televisión en todo el continente'.

Para el caso de la distribución, Promax ya tiene presencia en algunos mercados de la región, por lo que en los últimos meses ha reforzado 'los lazos técnico-comerciales con los diferentes distribuidores, además de establecer nuevos acuerdos de distribución con empresas destacadas del sector en aquellos otros países donde no teníamos presencia destacable'.

DMP900 única plataforma para la entrega de video



DMP900 Digital Media Platform

Menos espacio, menos conexiones, menor consumo de energía, mas capacidad, mas flexibilidad y mayor satisfacción del cliente. Esto es lo que WELLAV pone a su disposición con la plataforma DMP-900.

La DMP-900 es una plataforma digital escalable de ultima generación que puede manejar flujos de video con cualquier formato de entrada y salida mediante la centralización del procesamiento (multiplexación), con una gran capacidad (6 GB de datos) y con fuente de alimentación redundante. Cada DMP puede albergar seis módulos para soportar diferentes necesidades de procesamiento de video/audio, tales como recepción, decodificación, codificación, transcodificación, encriptación y modulación. Todos los módulos pueden intercambiarse en caliente (hot swap) y realizar copias de seguridad para minimizar la interrupción del servicio. El DMP es un equipo ideal para las cabeceras digitales SD y HD. Ofrece además soluciones de codificación / transcodificación, transmodulación, SMATV y transmisión de video / audio vía IP.



One Stop Video Delivery Solution

WKD Cable TV Consultants, Corp. ✉wkd@wkd-cable.com ✉Nextel 850-232-1772



DLO solution that helps get the most out of your business with less.

DLO Money Saver

"DLO Money Saver" guarantees no leakage of money throughout the operational chain, interacting with your whole system while searching and reporting inconsistencies. Whichever your PROVISIONING, OSS, BSS, CRM or BILLING SYSTEM are, "DLO Money Saver System" will interact to assure your revenue.



"Well, I think we found the source of your cash flow problems, Mr. Wallis!"

www.dlocorp.com



www.voiceovernetinc.com

Argentina - Costa Rica - Panama - USA

QAM SHARE



» La tecnología de avanzada permite localizar y medir directamente los canales QAM que se filtran de la red

hunter

» MOBILE WEBVIEW



» CHANGE THE WAY YOU MAINTAIN YOUR NETWORK



» Hunter usa Radar Technology para encontrar exactamente la causa y la localización del problema, sea Analog CPD, Digital CPD, acceso, o impulso de ruido.

01 Encontrando el error
Hunter identifica la zona de la red donde se encuentra el error.

02 Pinpoint la fuente
Utilizando la Quiver móvil, los técnicos pueden localizar el punto exacto del CPD.

03 Solucionando el problema
Con localización precisa del CPD, los técnicos disminuyen, sustancialmente, el tiempo de solución del problema.



www.arcomlabs.com

Javier Asensio de Wobi, Matilde de Boshell, presidente de MBA, Gustavo Barcia, director general de Wobi, Diana Visbal, gerente general de MBA, Alejo Idoyaga de Wobi, Carlos Boshell, VP Corporativo de MBA, y Jorge Tatto, director general Latam de MVS



Loreto Gaethe, Peter Kothe de Telefónica y Fernanda Merodio de Imagina US



Mauricio Escobedo, presidente de Telmex Colombia, junto a Carlos Gómez



Gustavo Pinzún, Andrés Peluffo, Germán Benavides, Robln Peluffo, Diego de Paz y Henry Reyes, de HV TV de Soacha, con Jorge Velázquez (ILBTV)



Daniel De Simone de Tigo, Cristina Peláez de DW, y Sara Caballero de TeleSur



Henry Reyes, Andrés Carreño y Francisco Amante



TV Global Comunicaciones: José L. Pereyra, Fernando Arosemena, Juan G. Angel, Alberto Pico Arenas, Jorge Figueroa y Antonio Araíz, de AAA



Alfonso Castillo, Juan Carlos Bolívar, Agustín Becerra, William Parra y Hii Fung Moy, de Asotel Venezuela



Pit Telecom: Mariana y Jorge Boza



José Riojano y Ralph Messana con el 450 Extreme en la sala VIP de Cartagena



Safeview: Fernando Ruano, presidente y Carlos Granzotto



Prevail: Audrey y Wang Gang

SBA OFRECE EL EQUILIBRIO PERFECTO ENTRE CALIDAD, PRECIO Y SOPORTE

CONSTRUYA SU PLATAFORMA TRIPLE PLAY CON LA ÚLTIMA TECNOLOGÍA

HASTA 4 MÓDULOS DE ENTRADA

HASTA 4 MÓDULOS DE RETORNO CWDM

FUENTE DE RESPALDO

CUATRO SALIDAS DE ALTO NIVEL: MAYOR A 52 dBmV

ENTRADAS A/V: CBVS, SDI, HDMI

SALIDAS: ASI e IPTV MPTS, SPTS

RED HFC NODO MÁS CERO

- Integramos redes HFC veloces y limpias de ruido y distorsión.
- Familia de Nodos ópticos especiales para topologías HFC de NODO más CERO.

TELEVISIÓN DIGITAL

- Integramos su Head End digital (QAM, IPTV, OTT) listo, desde ahora, para los cambios tecnológicos del futuro
- Familia completa de módulos que permiten al operador configurar cualquier sistema digital: Encoders MPEG-2, H.264; Transcoders, Multiplexores y Scramblers ASI-ASI, ASI-IP; Moduladores ASI-QAM, IP-QAM
- Software de control de usuarios: Acceso Condicional CAS, Guía de Programación EPG y Sistema de Facturación.
- Terminales de usuario o STB tipo DTA, SD básico, HD zapper, HD con PVR, IPTV y OTT.



FIBRA A LA CASA: ANCHO DE BANDA ILIMITADO

- Diseñamos y construimos su red de ANCHO DE BANDA ILIMITADO sin ruido y a menor precio que una red HFC
- REDES FTTC, FTTB y FTTH
- Tecnología GEAPON y RFoG
- Equipos OLT, terminales de usuario ONU y RFoG. Software de Gestión.

Para más información contáctese con nosotros:

OFICINAS: HONG-KONG, ATLANTA, BOGOTÁ
Bogotá: Av carrera 15 No 106-32. Of 102.
Tel: +57(1)7024397. info@sbalatam.com
www.sbalatam.com



EL PREMIERE PRO CS6

AQB SUMA NUEVO SOFTWARE DE ADOBE PARA BROADCAST

AQB, compañía que en 2013 cumple 10 años de operaciones en Argentina, incorporó nuevos productos a su cartera de soluciones para la industria del broadcasting, entre ellos el software de edición Adobe Premiere PRO CS6.

Se trata de un editor de video confiable, muy utilizado en el mercado en niveles entry e intermedios, y que cada vez va logrando

mayor posicionamiento en las empresas más importantes del mercado, como una excelente opción para la edición de video de alta calidad.

‘En AQB hemos considerado ésta opción como una alternativa ideal, por ser un software de alto rendimiento con una nueva interfaz de usuario sencilla y atractiva, implementando

nuevas funciones como el Estabilizador de deformación para estabilizar secuencias, el recorte dinámico de línea de tiempo y la edición multicámara ampliada, entre otras novedades del producto’, dijeron desde la empresa. La solución se presenta como ‘una

muy buena opción precio/prestaciones’ para las productoras, canales y otros clientes con los que AQB viene trabajando en Argentina y Latinoamérica.



Simple. Flexible. Costo-eficiente.

Codificación/Transcodificación para Aplicaciones de IPTV, OTT & Video Tradicional

Transcodificación Offline para Aplicaciones de VOD & Videos Almacenados en Archivos

- SD/HD MPEG-2 ⇌ H.264
- Alta definición en video con mínimas tasas de bits
- Orientado inherentemente a adaptación de streaming
- Soluciones costo-eficientes, flexibles, escalables
- Amplia rama de opciones en entradas/salidas (Banda Base, SDI, IP, QAM)
- Licenciamiento simple & costo-eficiente pay-as-you-grow
- Administración: basada en web GUI, SNMP, API & servidor administrativo centralizado en cluster

VERSATIVE™

SOLUCIONES DE CODIFICACIÓN/TRANSCODIFICACIÓN • (TRADICIONAL & MULTI-PANTALLA)

+506-8850-2379 bcastro@atxnetworks.com www.atxnetworks.com/VersActive_c

FORERO & CIA. ASESORÓ A LOS LICENCIATARIOS

SERVICIOS INTEGRALES PARA TELEVISIÓN

Colombia vivió en 2012 la primera licitación de licencias de TV por suscripción de los últimos diez años, proceso que entregó habilitaciones a 18 de los 22 postulantes, la mitad de los cuales, llegó a la instancia definitiva propuesta por la **Autoridad Nacional de Televisión (ANTV)** gracias a la asesoría de **Forero & Cía.**

Santiago Forero, presidente de la compañía, destacó a **PRENSARIO**: ‘Una de las labores de Forero & Cía. desde su creación, ha sido acompañar a operadores de TV, ya sean por suscripción o comunitarios, asesorándoles técnica, jurídica y administrativamente’.

Cuando la ANTV dio a conocer la apertura de la licitación de licencias únicas para la prestación del servicio de TV paga a nivel nacional, ‘aquellos que habían confiado en nosotros, nos delegaron en primer lugar analizar que tan factible era participar en la licitación’, señaló el ejecutivo.

Como resultado, ‘descubrieron que se encontraban frente a una oportunidad para que sus negocios dejaran de ser informales para convertirse en pequeños o medianos empresarios

de la TV por cable’.

Para Forero, ‘el motivo principal por el que el 50% de las empresas licitantes confiaron en nosotros es el recorrido y reconocimiento que ha tenido la empresa en el mercado de la TV por cable, sumado a que nuestra premisa (y slogan) es *Comprometidos con la calidad de su servicio*’.

Respecto al asesoramiento, detalló: ‘Por las exigencias de los pliegos, fue necesario ayudar a diferentes operadores a que unieran esfuerzos, siendo necesario que participaran empresas nuevas en el mercado’.

En definitiva, ‘el trabajo fue integral, porque nos encargamos desde la constitución legal de las empresas, el asesoramiento jurídico y contable, el desarrollo total del pliego, participamos en las audiencias en representación de los licitantes que nos contrataron y aportamos la asesoría técnica para que lo que se presentó resultara coherente y factible de desarrollar una vez adjudicado’.

PRESENCIA EN ANDINA LINK CARTAGENA
Forero & Cía. nuevamente será parte de

la expo-convención Andina Link: ‘Siempre hemos asistido a Cartagena y este año no es la excepción. Por un lado, buscamos estar actualizados de los movimientos del mercado de la TV por cable en lo que concierne a tecnología y contenidos en Latinoamérica, en un escenario que es propicio para nuestra empresa’.

Más allá de esto, Santiago Forero consideró que el objetivo principal es ‘poder afianzar el vínculo con los nuevos clientes, sobre todo los extranjeros, que buscan asesoría para participar en la licitación de TV paga que se realizará este año en Colombia’.

Además, la compañía estará presentando en Cartagena todo su portafolio de productos y servicios tecnológicos exclusivos, destacando los servidores de contenidos *Aquila Server Plus*.



Santiago Forero

LATINOAMERICANA TCA
le apuesta al Desarrollo de los comunitarios!

Auditamos sin costo toda su red de televisión por cable.

Tome la decisión correcta! Tenemos todo lo que usted necesita para su sistema de televisión por cable.

- Receptores •Cabeceras digitales •Moduladores •Combinadores
- Amplificadores Line Extender y Minibridger •Nodo Óptico •CMTS
- Fibra Óptica •Línea .500 – .750 – 540QR •Cable coaxial RG11 – RG6
- Pasivos red troncal y domiciliaria • Conectorización de red troncal y domiciliaria
- Herramientas

Carrera 51A # 10 sur 81 PBX: (4) 362 12 12 Medellín – Colombia
www.latinotca.com

jamontoyar@latinotca.com.co
ventastacol@latinotca.com.co

DHE: NUEVA SEÑAL HD DE TV PAGA PARA LATINOAMÉRICA

CINE DE HOLLYWOOD E INDEPENDIENTE

DHE Group, nueva compañía orientada a ofrecer señales codificadas de TV paga en Latinoamérica, acaba de lanzar al mercado regional DHE, su primera señal, dirigida a la audiencia de habla hispana con lo mejor cine de Hollywood.

Desde el 15 de diciembre pasado, la señal está disponible para todos los operadores de Latinoamérica, a través del satélite NSS806, según anunció el CEO de la compañía, **Julio César Gomez**, quien es acompañado en el proyecto por **Alejandra Rico Pineda**, Sales Manager para Centro América y el Caribe, y **Carlos Camargo Magin**, Sales Manager para Sudamérica.

'DHE es una nueva alternativa de entretenimiento dirigida a toda la audiencia de habla hispana en Latinoamérica, interesada en experimentar las mejores emociones que despierta el cine de Hollywood, acompañado por un toque de cine independiente, hablado totalmente en español y en calidad HD (1080i) para que ningún gusto quede por fuera de nuestra programación', destacó el ejecutivo.

Para conformar la propuesta del canal, Gomez resaltó que cerraron 'acuerdos con algunos de los estudios más grandes y representativos de

Hollywood, y en forma adicional, logramos adelantar varias negociaciones en Natpe Miami 2013 con estudios de igual importancia y con los que aun no trabajamos'.

A la hora de "construir" el canal, señaló Gomez, 'una parte importante, como complemento a esta propuesta innovadora, es el concepto gráfico, que junto con la calidad superior de todos los procesos que conforman a DHE, logra involucrar al espectador en nuestra imagen, para otorgarnos características que proyectan un canal con estilo único y original frente a todas las opciones del mercado'.

En definitiva, 'DHE, al no ser una señal espejo, permite a los operadores que nos incluyan dentro de su oferta de canales HD, tener un diferenciador con respecto a su competencia y a su propia oferta de canales SD en cada territorio'.

En este marco, la programación del canal ofrece distintas franjas temáticas: DHE PeakMovie, La película del mes; DHE Again (clásicos y éxitos de taquilla en HD); DHE FullEmotions; y DHE Highway, que en los próximos meses tendrán los estrenos de films como *Petróleo Sangriento* (con Daniel Day Lewis y Paul Dano), *La Pantera Rosa*



Julio César Gomez, Alejandra Rico Pineda y Carlos Camargo Magin durante el lanzamiento comercial de DHE

2 (Steve Martin, Jean Reno, Emily Mortimer y Andy García), *Operación Valquiria* (Tom Cruise, Kenneth Branagh y Tom Wilkinson), *En el cielo* (Cate Blanchett y Giovanni Ribisi), *Las horas* (Meryl Streep, Nicole Kidman y Julianne Moore), *Las reglas de la vida* (Michel Caine, Tobey Maguire y Charlize Theron).

Respecto a las características técnicas, Gomez comentó que 'DHE está soportado en el Telepuerto de mayor tecnología de la región, transmitiendo con el sistema Broadcast de Cisco, y a través del satélite con la mayor comunidad de cableoperadores de Latinoamérica: NSS 806. Esto nos permite garantizarle a toda la teleaudiencia una señal de excelente calidad y sin interrupciones'.

Para ello, cuentan con soporte técnico las 24 horas de los 365 días del año desde las ciudades de Bogotá (Colombia) y Buenos Aires (Argentina), en este caso desde el Telepuerto Encompass TIBA. Para acceder a la señal, los operadores requieren para su cabecera un decodificador Cisco 9854.

E! EMITIRÁ SERIE MUSICAL REALIZADA POR COCA-COLA, WARNER CHAPPELL Y ONCELOOPS

El **Entertainment Television** incursiona en el formato scripted musical con *Wake Up With No Make Up*, una serie que será realizada a partir de una alianza entre **Coca Cola** y **Warner Chappell**, con la producción de la casa argentina **OnceLoops**.

Sergio Pizzolante, gerente general y EVP de E!, destacó: 'La música nos conecta a todos, sin diferencia de nacionalidad o de género, y con *Wake Up With No Make Up* (título tentativo) queremos continuar avanzando en consolidar la afinidad de la audiencia hacia nuestra marca, gracias a diversidad de producciones locales en los géneros de noticias, de estilo de vida y, por primera vez, en el seriado juvenil musical'.

La iniciativa, junto con el cambio de imagen

experimentado por la señal de TV paga en septiembre pasado, es parte de la estrategia para consolidar su apertura a profundizar en diferentes aspectos de la actualidad, y acercarse a temas que promovieran una conexión diversa con la audiencia, con el showbusiness como epicentro, con el objetivo de inspirar y entretener al fan de la cultura pop que todos llevamos dentro.

Sobre la nueva serie musical, Pizzolante comentó: 'Wake Up es el resultado de una alianza con Coca Cola, al que se han sumado la casa editora Warner Chappell y la casa productora OnceLoops de Argentina, que comenzará a producirse en Buenos Aires en marzo, y que podremos ver en estreno exclusivo a través del portal www.coca-cola.tv, y posteriormente en nuestro canal'.



Sergio Pizzolante

La serie, cuya primera temporada constará de 13 episodios, 'con un trasfondo musical de altísima calidad y totalmente novedoso', aborda el difícil tránsito de un grupo de chicos entre la adolescencia y la adultez, a lo largo del cual serán capaces de romper paradigmas y expectativas en busca de su propia identidad, que los guiará a convertirse en lo que realmente quieren ser: su vida es la música.

alpha

HP HIGH PERFORMANCE

POWER

El XM3-HP Alpha CableUPS, la línea de baterías AlphaCell-HP y el nuevo gabinete HP de alta seguridad comparten un elemento de diseño común: **optimización de energía**. La línea HP de alto rendimiento de energía representa con visión a futuro, soluciones para los desafíos cada vez mayores que enfrentan los operadores de la red.

Alpha XM3-HP CableUPS: Innovado transformador diseñado con la más avanzada tecnología maximiza su eficiencia y reduce costos operativos.

Gabinete Alpha HP: Mejoras de seguridad internas y externas que ofrecen mayor protección contra ingresos no autorizados.



Diseño de tapa térmica

Pestañas soldadas

HP

alpha

Bisagras ocultas

Puerta empotrada

AlphaCell HP: Exclusiva lámina delgada de plomo puro que maximiza la vida útil de la batería y proporciona un gran respaldo de energía.

Perno de seguridad con llave personalizada

Cerradura de enganche de alta seguridad

Visítenos en el **stand n° 114** en **Andina Link**.

LEVEL 3, RESPONSABLE DE LA TRANSMISIÓN DEL SUPER BOWL XLVII

Level 3 Communications prestó servicios de transmisión de video en alta definición (HD) y en vivo para el Super Bowl XLVII que se realizó el domingo 3 de febrero, utilizando la tecnología Vyvx VenueNet+.

Se trata del acontecimiento televisivo más visto en los Estados Unidos cada año, siendo la transmisión del año pasado vista por un público total estimado de 166,8 millones de espectadores de todo el país, según The Nielson, lo que significa que más de la mitad de la población estadounidense vio la transmisión, que también fue emitida en todo el mundo.

Este año, el Super Bowl se realizó en el estadio Superdome de Mercedes-Benz, en Nueva Orleans, que está conectado directamente a la red de fibra óptica de Level 3. Esto hizo posible la transmisión del juego por televisión. En total, la cobertura comprendió la adquisición, la codificación y el transporte del contenido de más de 3.500 horas de video por medio de la plataforma Vyvx VenueNet+ de Level 3.

Glenn Adamo, VP de Media Operations de la NFL, comentó: 'Durante más de dos décadas, la NFL (Liga Nacional de Fútbol Americano)

ha podido prestar continuamente excelentes servicios de apoyo al Super Bowl para seguidores de fútbol americano de todo el mundo, gracias a la red troncal de transmisión confiable y de alta calidad de Level 3'.

Para el ejecutivo, 'El Super Bowl es uno de los eventos más vistos del mundo, por lo tanto es fundamental transmitir una experiencia visual sin igual que sea fácilmente escalable. El servicio Vyvx VenueNet+ de Level 3 nos permite tener un desempeño superior al que precisamos para asegurar una buena transmisión'.

Además de transmitir el juego, Level 3 también transfirió los feeds anteriores y posteriores al juego a los centros de operación de la NFL en Mt. Laurel, Nueva Jersey, Culver City, California, y a los centros de control maestro de NFL Network en Atlanta, así como a otras redes de transmisión y sitios de telepuerto satelital para la distribución mundial.

Mark Taylor, VP de Media and IP Services en Level 3, dijo: 'Ningún otro evento en los Estados



Super Bowl XLVII

Unidos logra el nivel de audiencia del Super Bowl, y Level 3 se enorgullece en transmitir el juego por 24º año consecutivo. Entendemos plenamente la importancia de brindar una experiencia sin interrupciones al telespectador. Es por eso que seguimos siendo tan disciplinados en la planificación y preparación de todos los aspectos de nuestro servicio, para garantizar la mejor transmisión posible'.

La tecnología Vyvx VenueNet+ de Level 3 fue creada para ofrecer servicios de video digital HD y SD sin paralelo, con codificación agregada en HD y SD, Internet de alta velocidad y servicios de telefonía. La tecnología Vyvx se usa en los 31 estadios de fútbol de la NFL en todo el país.

EVENTOS - ARGENTINA

ENCUENTRO REGIONAL 2013: 30% DE STANDS RESERVADOS

DEL 25 AL 27 DE JUNIO EN PARANÁ, ENTRE RÍOS

El Encuentro Regional de Telecomunicaciones, expo-convencción integradora de radio, TV, telefonía e Internet de Argentina, que se realizará en la ciudad de Paraná entre el 25 y el 27 de junio, ya cuenta con 12 expositores confirmados para la expo comercial.

Se trata de los proveedores de tecnología y contenidos 3M, Carbi Sistemas, Comunitel, Enlace, Discovery Networks, Fox Latin America Channel, Interlink, MM Electrónica, ReportTV, Tecnofiber, Videoswitch y WireTech.

Aspiciado por entidades como AET, Cabase, Cacpy, Copitec, Gigared y RIDSA, el Encuentro contará con talleres, seminarios y workshops, además de su exposición comercial, la que a casi a seis meses de su inicio, ya posee el 30% de los stands reservados.

POR PRIMERA VEZ EN ENTRE RÍOS

Para esta edición, el Encuentro Regional de Telecomunicaciones dejará la ciudad de Rosario, provincia de Santa Fe, para realizarse por primera vez a la ciudad de Paraná en Entre Ríos.

Luego de cuatro años teniendo como sede a la ciudad de Rosario, los organizadores, encabezados por Jorge Jacobi, tomaron la decisión de cambiar de localidad 'para continuar con el espíritu federal que siempre acompañó al evento'.

Este cambio, señalaron, 'permitirá acercar las capacitaciones a actores de otras regiones, al mismo tiempo que posibilita a los expositores presentar sus productos ante un público renovado y ávido de recibir novedades tecnológicas'.

El predio escogido para llevar adelante esta



El predio escogido para llevar adelante la 17ª edición es el Centro de Convenciones Maran Suites & Towers de Paraná, Entre Ríos

17ta edición es el Centro de Convenciones Maran Suites & Towers (ubicado Alameda de la Federación y Mitre), 'una locación seleccionada por estar acorde al nivel de confort del encuentro y contar con la infraestructura necesaria como para poder realizar las actividades de capacitación (talleres, seminarios, etc.), montar la sala de Exposición Comercial y alojar a los expositores que participen con sus stands'.



Modems que zumban

Con menos aleteo

Encienda su presupuesto con grandes resultados.

Antronix E-Option es la solución más económica y eficiente en el mercado de la señal de retorno acondicionado hoy día.

La flexibilidad en nuestros enchufes y el intercambio en las tapas permiten mitigar el ruido en su origen, obteniendo así niveles óptimos de la señal, mejora de C/N y una respuesta plana sin necesidad de interrumpir la red o rediseños costosos. Ya sea con el legado de retorno en banda o cambios en el mañana, E-Option ofrece una gama de soluciones para mantener sus módems zumbando ahora y en el futuro, con menos aleteo de su equipo de campo.

Porque los retornos felices hacen abonados de datos felices. Y los abonados de datos felices hacen retornos felices. **Que dulzura**



1-901-409-3324 • 1-609-860-0160 • ventas@antronix.net • www.antronix.net

SBA: NUEVAS TECNOLOGÍAS, GRAN OPORTUNIDAD PARA LOS OPERADORES MEDIANOS Y PEQUEÑOS

No es una ironía, es cierto: la tecnología de punta ha venido al rescate de los operadores medianos y pequeños. El cambio estructural que la tecnología le ha impuesto a las plataformas de telecomunicaciones es tan drástico que hace pensar que se está arrancando de cero. De igual forma, el concepto de comunicaciones que hemos desarrollado los usuarios del servicio es por completo diferente al que se vivía hace apenas 10 años.

Ahora no puede subsistir un sistema de telecomunicaciones si no ofrece internet de banda ancha. La arquitectura de todas las plataformas es una variación digital del protocolo IP. Hay aceptación total, entre los usuarios, del concepto de red social, de la necesidad de estar permanentemente comunicado con todo el mundo. Cada año la velocidad de internet por suscriptor se aumenta en 1.5 veces según Nielsen. Por otro lado, el contenido de TV en alta definición HD, la gran cantidad de canales existente y la fusión del PC, TV y celular están llevando al televidente moderno a ver lo que quiera, en cualquier dispositivo y en cualquier lugar.

En este delirante panorama de cambio continuo, no hay cielo asegurado para ningún operador. Son muchos los sistemas que ahora se encuentran en trayectoria hacia la obsolescencia tecnológica, por ejemplo: toda la infraestructura de la telefonía fija de circuitos conmutados, los enlaces troncales de microondas, la TV analógica de 6 MHz por un solo canal, varios esquemas inalámbricos y, para resumir la idea,

hasta el cobre como medio de transmisión. Solamente los operadores abiertos al cambio y dispuestos a utilizar la amplia oferta de soluciones tecnológicas de manera estratégica, y guardando siempre un riesgoso equilibrio entre innovación e inversión, pueden lograr la fidelización de los usuarios actuales y la llegada de los que vienen en desbandada de sistemas que no cumplen con las expectativas modernas de comunicación entre humanos.

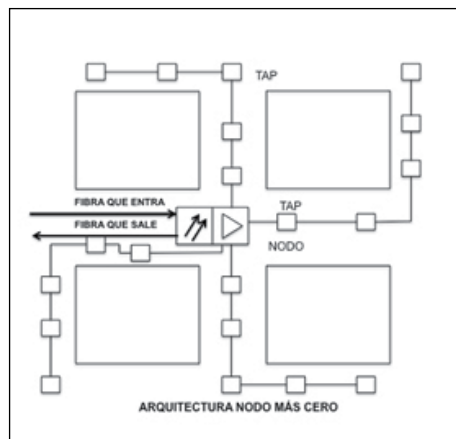
A la infraestructura ligera de redes y cabecera de los operadores medianos y pequeños, se le plantea así una opción de cambio radical sin mayores traumas o pérdidas. No sucede lo mismo con los operadores grandes: es enorme el hardware que hay que actualizar o cambiar por completo, y muy grande también el software establecido al que hay que buscarle compatibilidades que en la mayoría de los casos opacan el principio activo del verdadero cambio.

SBA es una empresa dedicada al diseño de este tipo de soluciones con tecnología de última generación. SBA ofrece al cliente operador un verdadero equilibrio entre calidad, precio y soporte. Como ejemplo y de manera muy resumida y general SBA presenta a continuación 3 casos de plataformas de telecomunicaciones en las que el empleo de tecnología avanzada se constituye en un factor real de éxito comercial.

Head End digital. Señor operador, cuanto antes inicie el proceso de digitalización total de sus contenidos. Los beneficios son múltiples, veamos. **La calidad de la señal:** si le ha tocado

convivir y competir con una señal de TV lluviosa, de baja relación señal ruido, al digitalizar todos sus usuarios tendrán la misma calidad de la señal de la cabecera. **Cantidad de canales:** Es casi seguro que anda muy corto de ancho de banda porque tiene que conservar 80, 90 o 116 portadoras de un solo canal de TV cada una. Además debe correr diariamente tras una serie de ruidos, distorsio-

nes y batidos que aparecen al azar. Si digitaliza, en una portadora puede tener hasta 8 canales. Solo siendo digital puede entregar a sus suscriptores canales HD y una gran cantidad de canales de cola larga tipo étnico, religioso, cultural y demás que le atraerán un grupo de usuarios cautivo. **Piratería:** su sistema de televisión analógica actual es un excelente caldo de cultivo para la piratería y el no pago. No hay forma alguna segura de



control de usuarios. Al volverse digital, cada televisor necesitará una caja decodificadora o set-top-box bajo su control. El ingreso generado por los usuarios piratas que se legalizan puede financiar en buen porcentaje el proceso de digitalización. Además, el manejo de la mensualidad adquiere la misma agilidad y seriedad de los teléfonos móviles: aviso previo, corte si no hay pago en la fecha, reconexión inmediata después del pago.

El camino de la digitalización es más bien un proceso de INTEGRACIÓN de varios sistemas teniendo como parámetros el comportamiento del mercado, la inversión y la segura evolución de la tecnología digital. Para redes HFC y FTTH, SBA le sugiere digitalizar primero en

Continúa en pág. 102

Tecnología de punta. Gestión avanzada. Control de servicios.

Flowdat le brinda la calidad de operación necesaria para el crecimiento de su empresa, brindando gestión y aprovisionamiento de servicios Docsis, xDSL, Wi-Fi, PacketCable, PPPoE, Telefonía entre otros.

GESTION
flowdat

Controle los flujos de datos, analice eventos, identifique fallas en su red, registre las actividades de cada cliente supervisando el estado real de cada servicio, administre la plataforma remotamente desde cualquier lugar.



GESTIONE



OPTIMICE

INTEGRE



CMTS DOCSIS 3.0

A través de Casa Systems, líder mundial en fabricación de CMTS, Interlink ofrece sus productos CMTS de tecnología de punta con certificación DOCSIS 3.0, una nueva categoría de dispositivos de red focalizados en la creciente oportunidad de mercado en servicios de banda ancha. Conozca los productos para cada necesidad.



Mod. C10G, C3200, C2200 y C1G Series

METRO ETHERNET. CONTENT DELIVERY

BTI Systems crea soluciones innovadoras basadas en una plataforma de entrega de servicios integrados para proveedores que permiten satisfacer la demanda actual sobre redes ópticas de altos anchos de banda y servicios de Carrier y Metro Ethernet, sobre una base escalable y robusta en servicios de valor agregado.



Mod. BTI 7000, 700, 800 y WideCast Series

Realice su consulta telefónicamente o por e-mail: comercial@interlinksrl.com.ar

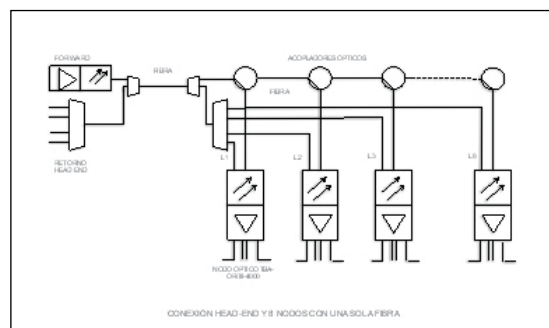


Corrientes 161
CP. 2000 Rosario
Santa Fe, Argentina

Consultenos
Te. +54 341 4248123
www.flowdat.com



SBA: NUEVAS TECNOLOGÍAS, GRAN OPORTUNIDAD PARA LOS OPERADORES MEDIANOS Y PEQUEÑOS



un núcleo IP, los canales SD en MPEG-2 y los HD en H.264. Si el medio de distribución tiene ancho de banda limitado la codificación obligatoria es en H.264. El paso siguiente es convertir el núcleo IP al formato de su medio de distribución. Si es para redes HFC se debe convertir de IP a QAM, si es para OTT hay que hacer la transcodificación, segmentación y entrega al CDN y si es para IPTV por FTTH o red de cobre xDSL hay que hacer la conversión de MPTS a SPTS.

En el proceso de digitalización casi todo el peso de la inversión está en los terminales de usuario o Set-Top-Box. Por esto, algunos operadores le apuestan primero a la digitalización de los canales especiales tipo Premium o HD que requiere un número reducido de cajas. Es una alternativa aceptable pero no ganadora. Hay una fuerte tendencia entre los suscriptores a permanecer en el paquete básico. Son pocos los sistemas de cable que han logrado el 15% de la base total de usuarios como suscriptores de canales especiales, Premium o HD. Es posible que en el futuro esta tendencia cambie, no se sabe a qué velocidad. Operador, arranque con la digitalización de la gran masa de usuarios. Distribuya primero cajas decodificadoras STB de bajo costo tipo DTA o SD básicas, acostumbre al usuario a ver digital, a la guía de programación electrónica, a la interactividad en la administración de canales, a la calidad de imagen, a cero piratería y al pago puntual de la mensualidad. Luego, o de manera paralela, impulse la TV digital más avanzada tipo HD o con sistema de grabación en el STB.

Seleccione un sistema de control de usuarios CAS seguro, soportado y sobre todo abierto. Debe cumplir 100% el estándar DVB y permitir la coexistencia pacífica de varios CAS en

SYMULCRIPT. Solamente después de los primeros años de matrimonio con su primer CAS se dará cuenta de la necesidad de no estar amarrado en un sistema cerrado.

Última generación de redes HFC. La venerable red HFC ya cumplió su ciclo. Las redes de este tipo con nodos de 2000 HP, o con topologías Nodo + 1, Nodo + 2 o más, ya no son aptas para competir con la calidad que requieren los servicios de triple play de ahora. Desde la perspectiva actual nos asombramos de la cantidad de problemas estructurales o congénitos propios de estas redes HFC con los que hemos tenido que convivir a lo largo de casi 20 años. Dificultad de montaje del cable coaxial troncal, Ruido y distorsión (C/N, CTB, CSO, XMOD), HUM de alimentación, fuga e ingreso de señales de RF, interferencias, deformación del cable y generación de micro reflexiones... vale la pena seguir con la lista?

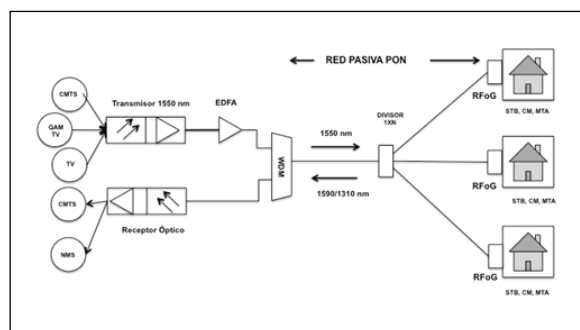
Afortunadamente la fibra óptica plantea una solución para repotenciar esta topología. Operador, reemplace sus amplificadores por nodos ópticos de alta ganancia y reconstruya o construya redes HFC tipo NODO + CERO.

Desde la cabecera o desde un HUB se alimenta cada uno de los nodos. Estos por lo general tienen 4 salidas de alta ganancia que permiten hacer una cruz de cable coaxial 0.500 que alimenta los taps del usuario sin necesidad de amplificadores. Se tiene así una red mucho más limpia, fácil de operar y apta para internet de alta velocidad tipo DOCSIS 3.0 ya que cada nodo está conectado a un centro de control.

Una de las dificultades de esta topología es la cantidad de fibras que hay que llevar hasta el HUB o hasta la cabecera. La solución más al alcance de los operadores es utilizar Nodos de alta ganancia con módulos de retorno que permitan multiplexación por longitud de onda tipo CWDM. Y de esta forma transmitir entre un grupo de nodos y la central, cabecera o HUB a través de un solo hilo de fibra.

Redes pasivas PON ancho de banda ilimitado. Mientras hace su plan de negocios para la reconstrucción o segmentación de su vieja red HFC, es posible que alguien le presente una hoja de Excel con 2 listas de materiales y le diga jefe: "jefe, sale más barato o igual construir una red de fibra a la casa". Señor operador no lo dude, créalo. Parta de un hecho muy simple: la fibra óptica, bien comprada, está muy por debajo del valor del cable coaxial. Y las ventajas son infinitas: la fibra óptica libera su red de todo tipo de interferencias electromagnéticas, el ancho de banda es infinito, la respuesta es plana, es muy robusta y fácil de instalar. La red que resulta es una verdadera tubería de banda ancha hacia la casa del usuario. Es a juicio de SBA la base de la plataforma final de las telecomunicaciones: fibra a la casa y conexión inalámbrica interna.

Si un operador mediano o pequeño, como usted, logra construir sus redes nuevas o reconstruir las antiguas usando topología de fibra a la casa, competirá llevando una buena



delantera frente a los operadores tradicionales grandes. Ellos llegarán a lo mismo, no lo dude, pero usted lo hará mucho antes. Además sus métodos de selección de tecnología, equipos y gestión son mucho más personales, simples y ágiles. En esto lleva una gran ventaja, para correr no tiene que mover todo el cuerpo del elefante. ¿Cómo es una red PON? Básicamente es una red árbol y ramas de un solo hilo de fibra que se divide hacia los usuarios por medio de divisores y acopladores pasivos de fibra. Esta red puede ser utilizada por las tecnologías GPON, GPON y RFOG para llevar al usuario, en forma multiplexada TDM y CWDM los 3 servicios de Voz, Video y Datos a muy alta velocidad.

Continúa en pág. 104

VISIÓN GLOBAL. PRESENCIA LOCAL.

Presente en más de 50 países.



Hitachi Kokusai Linear es una empresa nipo-brasileña con más de 35 años de experiencia en Sistemas de Transmisión de TV analógica y digital con presencia en más de 50 países, son 12 representantes técnicos comerciales distribuidos por todo el mundo, siempre presente suministrando productos de alta tecnología y servicios profesionales.



Transmisores | Excitadores | Multiplexores | Encoders | Gap-Fillers | Microondas | Radios Digitales | Cameras Broadcast
ISDB-T • ATSC • ANALÓGICO

• SEDE GLOBAL
Praça Linear, 100 - Centro
CEP.: 37540-000 - Santa Rita do Sapucaí - MG - Brazil
+55 (35) 3473-3473

• OFICINA DE VENTAS
Rua dos Timbiras, 1940, Salas 608/609 - Centro
CEP.: 30140-061 - Belo Horizonte - MG - Brazil
+55 (31) 3212-4899

www.linear.com.br
exportacao@linear.com.br

HITACHI
Inspire the Next

SBA: NUEVAS TECNOLOGÍAS, GRAN OPORTUNIDAD PARA LOS OPERADORES MEDIANOS Y PEQUEÑOS



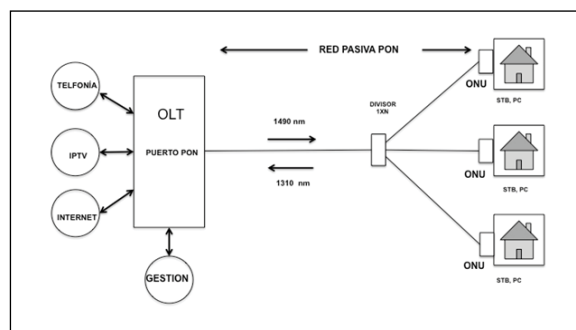
Una vez usted haya construido su red pasiva tiene 3 opciones, atención: no excluyentes, para entregar los servicios a los usuarios.

1era: Si quiere conservar su infraestructura de software y hardware de la cabecera operando normalmente, como CMTS, DOCSIS, QAM, etc., y además no quiere cambiar el cableado coaxial interno de la casa del usuario y todos los terminales tipo STB y cable módems, simplemente utilice mini nodos RFOG que reciben un hilo de entrada y entregan una salida F. De esta manera llega por fibra a la casa, convierte a RF de 1Ghz y utiliza las plataformas de Head End y de usuarios existentes.

2da y 3era: Seleccionar con criterio comercial

y según los recursos existentes entre las tecnologías GEAPON y GPON, aunque, como ya se dijo, no son excluyentes y pueden operar simultáneamente a través de la red PON. Cada puerto GPON permite alimentar 128 terminales de usuario en una distancia de alrededor de 30 Kilómetros. La velocidad en los 2 sentidos es de 2.5 Gbps. Y la eficiencia de todo el proceso de multiplexación y empaquetamiento es cercana a los 90%. En la tecnología GEAPON los anteriores valores se reducen a algo más de la mitad, pero tenga en cuenta que el precio también.

En la cabecera se instala un OLT que multiplexa (TDM) Telefonía clásica POTS, Datos,



Internet e IPTV a través de un solo hilo. Se envía a la red PON y en cada casa se ubica un terminal llamado ONU con salidas RJ-45.

Las tres opciones anteriores consolidan, cada una a su manera, la idea de llegar con fibra hasta la casa y liberarse de todos los problemas inherentes a las plataformas de par de cobre, cable coaxial y a la inestabilidad de algunos esquemas inalámbricos de acceso.

A manera de conclusión, lo más importante es que planifique las nuevas redes en tecnología PON. Como se lo demostró su ingeniero, al menos en la red externa, los costos son mucho menores que los de una red HFC, por ejemplo. Y si se añade la conexión al usuario y la ONU los costos se equilibran o quedan por debajo y de paso la infraestructura que resulta es completamente proyectada hacia el futuro, de ancho de banda ilimitado y apta para todo tipo de competencia con los operadores grandes.

En cuanto a la tecnología de acceso, si RFOG, GEAPON o GPON, no se preocupe, seleccione la más sencilla, abierta y de acuerdo con su presupuesto. Tanto la GEAPON como la GPON ya están en la versión 10G, por ahora, que estos cambios no lo saquen de su trayectoria inicial, ya llegará el tiempo en que deberá pensar en subir el ancho de banda.

Como en la digitalización, la inversión más grande de estas redes de fibra a la casa está en el terminal de usuario u ONU. Hay ONUs de varios tipos: desde una muy simple con una salida RJ-45 hasta ONU's con Wi-Fi, POTS y muchas salidas RJ-45. Aplique la ley de Moore, parta de la más simple y cédale al usuario el pago de la evolución de su modelo terminal, como lo hace la telefonía móvil.

En SBA queremos compartir nuestras ideas con su voluntad de cambio.

AVTech
Audio - Video - Tecnología

SOLUCIONES AUDIOVISUALES Y DE TELECOMUNICACIÓN

HEADEND
Cabeceeras Digitales para TV Cables

VCAS / DVB
Seguridad de Contenido Unificada para Router Híbridos

TriCaster
Ref: 40 - 455 - 855 - 8000

SLINGBOX
- Slingbox SOLO
- Slingbox PRO HD

Stand No. **14**
26, 27 y 28 de Febrero

Centro de Convenciones
Cartagena de Indias - Colombia

Andina-Link' 2013

Tel: (57-4) 444-1060 - USA Phone: 305-2808670 Miami
info@avtechid.com - www.avtechid.com

Tel: (57-4) 444-1060 - USA Phone: 305-2808670 Miami
info@avtechid.com - www.avtechid.com



Cables de Fibra Óptica Disponibles para Entrega Inmediata



www.fycotelecom.com
ventas@fycotelecom.com





Intraway

Provisioning Suite

CONOCEMOS
LOS DESAFÍOS DE
AMÉRICA LATINA

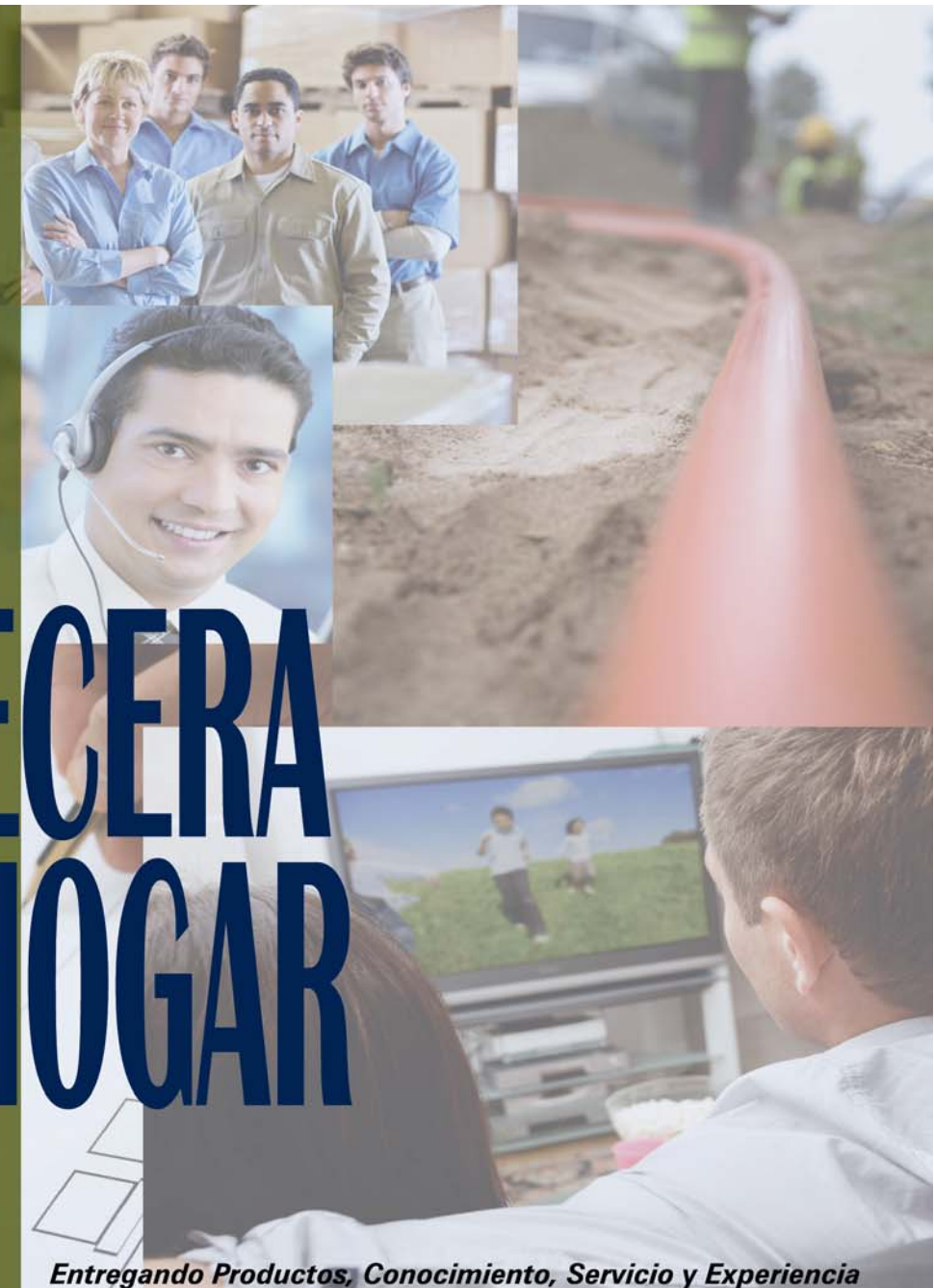


Provisioning y Gestión Integrada de Todos los Servicios



Visítenos hoy mismo en www.intraway.com

DESDE
LA CABECERA
HASTA
EL HOGAR



Entregando Productos, Conocimiento, Servicio y Experiencia

TVC Ofrece Soluciones de Negocios Integrales De Acuerdo a sus Necesidades

- Soluciones IP
- Proyectos para Cabecera Digital
- Soluciones de Distribución y Soporte
- Servicio de Diseño Profesional
- Servicios End-to-End
- Gestión de Materiales
- Instalación en sitio
- Adiestramiento en Sitio
- Soporte Técnico Post-Venta
- Alianza con Suplidores de Clase Mundial



TVC
Communications

A DIVISION OF WESCO DISTRIBUTION, INC.

Algunos Suplidores



Marcas TVC



2105 N.W. 102nd Ave. Miami, FL 33172 salescala@tvcinc.com www.tvclatinamerica.com



ALPHA TECHNOLOGIES: "ALTO RENDIMIENTO" CON ENFOQUE EN EL COSTO TOTAL

Como los operadores de redes continúan añadiendo suscriptores de banda ancha y ofrecen expandir sus servicios, en general las expectativas de confiabilidad de la red y los costos aumentan proporcionalmente. Para satisfacer estas demandas y mitigar los costos a largo plazo, la alimentación de los sub-sistemas de la red deben adaptarse y mejorarse. Además, como el costo de energía va en aumento, hay una mayor expectativa y responsabilidad para la optimización global de la gestión de energía. En respuesta a las necesidades de los clientes, Alpha Technologies ha diseñado una nueva línea de productos de alto rendimiento para la alimentación de redes de banda ancha.

La red de alimentación es una área donde el MSO puede minimizar y compensar el impacto de los crecientes costos energéticos al disminuir el consumo de energía y reducir los gastos operativos innecesarios. La serie de productos de energía Alpha HP fueron diseñados para reducir el costo total de propiedad en todos los segmentos de la red.

El *Alpha XM3HP CableUPS* ofrece tecnología de diagnóstico avanzada diseñada para maximizar su eficiencia y para la reducción de visitas al campo innecesarias. Con el innovador diseño del transformador se obtiene una mayor eficiencia y cuenta con una ventana de salida de una regulación mucho más estricta que resulta en la reducción del consumo energía

y un ahorro considerable en gastos de funcionamiento de la red. Este diseño con visión a futuro, optimiza el rendimiento del transformador ferro para garantizar un funcionamiento sin problemas, la protección del inversor y la mejora de la tensión de salida jamás ofrecida. Casos estudiados recientemente indican que el MSO obtiene un ahorro en el costo de la energía mayor del 11.2% al integrar el XM3-HP dentro de la red existente. Si los operadores pueden reducir los gastos operativos mediante un uso más limpio, con un equipo más sofisticado, tendrá una potencia más fiable, menos interrupciones del servicio y por último, la reducción de los costos para los suscriptores con una red de energía más sustentable.

Los gastos de operación de la red de energía, consisten principalmente en la efectividad del manejo de la batería. La capacidad de inteligencia mejorada del XM3-HP permite a los MSOs predecir con mayor precisión el remplazo de las baterías cuestionables o comprometidas, pero los usuarios pueden también incrementar la fiabilidad y la longevidad mediante la incorporación de la línea de baterías de AlphaCell HP. La tecnología de lámina delgada de plomo puro es la primera en el mercado de CATV y cuenta con una vida útil superior, con tiempo de respaldo de un 20% más respecto a las baterías VRLA tradicionales. La nueva tecnología permite una tasa extremadamente baja de descarga, que se traduce en una vida útil más larga de hasta 18 meses a 25 ° C de temperatura de almacenamiento y hasta 12 meses a 30 ° C. Esto es esencial cuando el producto viaja hacia almacenes sin control de

temperatura durante periodos largos de tiempo, factores tales que pueden afectar el desempeño del producto y las expectativas de duración del mismo. La *AlphaCell HP* ofrece una garantía líder de 4 años en el mercado de América Latina.

Frecuentemente los MSOs están desplegando recursos por programas ineficientes de mantenimiento preventivo, y especialmente están sintiendo el efecto cuando aumenta el costo de la energía. Como parte del sistema de alimentación de alto rendimiento, el *XM3HP* incluye el *AlphaGuard* integrado para monitorear y proteger las baterías mediante la difusión de una tensión de carga igual en todas las baterías de un banco. La regulación ideal del voltaje incrementa la autonomía y previene al operador de una posible falla de las baterías, y esto se traduce directamente en la reducción de las visitas y de los costos asociados al mantenimiento preventivo.

Cada instalación de un sistema de energía representa una importante inversión de capital, por lo cual es importante proteger los componentes críticos de la red. Amenazas externas, tales como condiciones meteorológicas adversas, la actividad delictiva y los desastres naturales pueden inmediatamente comprometer el sistema de energía y la integridad de toda la red. Para evitar estos problemas, el gabinete de alta seguridad de alto rendimiento está equipado con una serie de dispositivos de seguridad internos y externos que garantizan una protección impenetrable para cada componente del sistema.

Mientras que las compañías de banda ancha siguen dando forma a las iniciativas estratégicas, la atención seria se debe hacer para hacer frente a los crecientes costos de servicios públicos y cómo podemos mitigar esos gastos, centrándose en mejorar la eficiencia y reducir los costos operativos. La línea de poder de alto rendimiento Alpha, ofrece soluciones con visión de futuro a los retos cada vez mayores que enfrentan la alimentación de redes de comunicación críticas con un enfoque en la maximización de la eficiencia y una inigualable fi



Telecommunications and CATV Products

Supply Chain Management Experts

People You Can Depend On

eCommerce Solutions

Global Distribution Network

Las grandes marcas que nos respaldan

- | | |
|--------------------------------------------------------------------------------------------------------------------------------------------------------------------------------------------------------------------------------------------------------------------------------------------------------------------------------------------------------------------------------------------------------------------|--------------------------------------------------------------------------------------------------------------------------------------------------------------------------------------------------------------------------------------------------------------------------------------------------------------------------------------------------------------------------------------------------|
| <p>CATV
Alpha Technologies
Arcom
Arris /Regal /Motorola
ATX Networks
Belden /Thomas & Betts
Cable AML
CISCO /Scientific Atlanta
Gilbert
Harmonics
Holland Electronics
IBBS
iNovo
Lindsay Broadband
Opterna (AM Networks)
Pico Digital
RGB Networks
Stern Electronics
Telelynx
Viewteq
Viking Satcom /GalAmp/Patriot</p> | <p>HARDWARE AND MISCELLANEOUS
A.B. Chance
Allied Bolt
Canusa
Central Wire
Dura-Line
HellermannTyton
Louisville Ladder
Maclean Power Systems /Senior
National Strand
Preformed Line Products (PLP)
Starline
Telecrafter Products
USA Band
Werner Ladder
Wire World</p> |
| <p>ELECTRONICS AND TELECOMMUNICATIONS
Adtran
Amino
Comtrend
CXR Larus
Dotix
Enersys
Fujitsu
GarrettCom
Hai-Vision
iNovo
MikroTik
Netgear
Sitelle
Telco Systems
TKH Security
Transition Networks
Ubiquiti</p> | <p>OSP AND INFRASTRUCTURE
3M
Alpha Technologies
Argus
Bourns
Channell
Charles Industries
Clearfield
Corning
Electric Motion
Enersys
Erico
Haze Battery
L-Com
Multilink
Newton
Opterna
PLP
Rettal
Siemon
Suttle
TE Connectivity
Telect
TII Network / Porta Systems
Transition Networks</p> |
| <p>WIRE AND CABLE
AFL
Belden
Corning
General Cable
OCC
Perfect Vision
PPC
Prysmian /Draka
Submarine Cables
Sumitomo
Superior Essex
Times Fiber Communication (TFC)
Vericom</p> | <p>TEST EQUIPMENT AND TOOLS
AFL
Anritsu
Fitel
Fluke
GMP
Greenlee Communications
JDSU
Klein Tools
Lemco Tool Corporation
Ripley
Sumitomo
Sunrise
Trilithic</p> |



Inventario permanente: una manera de mostrarle que **trabajamos donde Usted trabaja.**

+1 901 866 5116 | www.ptsupply.com | export@ptsupply.com | Your Supply Chain Partner



AXTEL INGRESÓ AL MERCADO DE TV DE PAGA EN MÉXICO

La empresa de telecomunicaciones **Axtel** lanzó en México su servicio de TV paga, **Axtel TV**, que se ofrecerá a través de su infraestructura montada de fibra óptica, mediante una plataforma de IPTV provista por **Ericsson**.

El servicio está disponible desde febrero cubriendo las tres principales ciudades del país, Guadalajara, Monterrey y Distrito Federal, con miras a llegar en los próximos años a las 39 ciudades donde la empresa tiene cobertura.

Axtel TV ofrece tres paquetes de programación que no incluyen los canales de televisión abierta. **Tomás Milmo**, director general, en conferencia de prensa, sostuvo que ya se encuentran en negociaciones con las televisoras para incluir canales, tanto nacionales como locales, en la parrilla de programación.

‘El proyecto representó una inversión de 30 millones de dólares, y dependiendo de la penetración que alcance el servicio, la inversión podría sumar 100 millones más en los próximos cinco años’, dijo el ejecutivo. De acuerdo

a las previsiones de la compañía, Axtel TV espera llegar a 100 mil usuarios en el primer año de operación y a un millón de usuarios en cinco años.

Para la primera etapa de comercialización, el principal objetivo es sumar a los clientes que ya reciben internet de banda ancha, que en la actualidad son 491 mil, con la oferta de un servicio que puede llegar a los 150 Mbps, gracias a su red de FTTH. Si se le suma telefonía, Axtel tiene 1.51 millones de clientes.

La empresa reveló que, entre los atributos más relevantes de su servicio, se destaca la inclusión de canales en alta definición en el paquete básico, así como una nueva forma de ver la televisión sin depender de horarios fijos.

Sobre los paquetes que disponibles de Axtel TV, **Antonio de Nigris**, director de mercado



Antonio De Nigris, Tomás Milmo, la presentadora Dominika Paleta y Jenaro Martínez, director de Axtel TV

de consumo de la telco, detalló que ‘Axtel TV Básico tiene un costo adicional -al de otros servicios contratados- de 150 pesos (12 dólares); el paquete Ultra, de 300 pesos (24 dólares), y el paquete Ultra con Cinema, de 450 pesos (36 dólares).

El paquete Básico cuenta con 100 canales, 46 SD, 4 HD y 50 de audio, más 4 megas de internet y llamadas ilimitadas locales, por 514 pesos (40 dólares). Además, existe la posibilidad de adicionar servicios como el de TV sin horarios, que consiste en poder reiniciar, pausar, adelantar o regresar programas de 51 canales.

RED INTERCABLE: TV EVERYWHERE Y MÁS DE 20 SEÑALES HD

PARA CABLEOPERADORES PYME

Red Intercable lanzó en 2012 una plataforma de TV Everywhere, y cerró el año con una oferta de un paquete de más de 20 señales HD de más de 20 señales destinado a los cableoperadores Pyme.

Las 250 empresas que integran la organización cubren más de 500 localidades en 20 provincias del país. Pionera en el uso de MPEG-4 para la distribución *Headend in the Sky*

(HITS) de contenido SD para cableoperadores, su servicio de televisión digital tiene un gran desarrollo en la región. Actualmente hay más de 180 cabeceras remotas instaladas que cubren

300 localidades. La grilla de su sistema dibox cuenta con 98 señales y 5 canales de radios, de las cuales 20 señales son de alta definición.

En 2011, Red Intercable puso en marcha una nueva versión de cabecera remota, que permitió incorporar y encriptar señales en forma local pero con un acceso condicional centralizado en Buenos Aires abriendo posibilidades a señales que no puedan ser transportadas vía el satélite propio de Red Intercable.

De esta forma, el sistema Dibox expande su capacidad a un centenar de señales HD.

Complementariamente, Red Intercable, a través de su servicio de TV Everywhere, **Dibox Play**, lanzó los paquetes de TV Everywhere **Movicity Play** y **Hot Go** y se encuentra en implementación de **ESPN Play**.

Para la organización de cableoperadores Pymes, esto representa el inicio de un camino hacia el transporte de contenidos a través de otras plataformas de servicios que aporta valor agregado como herramienta de fidelización.

El desarrollo de su sistema estuvo a cargo del área de ingeniería de Red Intercable por lo que no genera ningún costo de mantenimiento para el cableoperador ni requiere de recursos tecnológicos ni equipamiento adicional en la cabecera.

Actualmente Red se encuentra trabajando en un proyecto vinculado al Pay Per View a lanzarse durante 2013, y ha ampliado su capacidad satelital de transporte, contando en la actualidad con casi 90 Mhz disponibles.



Keep it simple

**PREMIUM QUALITY
MADE IN USA**

PULL BOX especialmente diseñado para una perfecta utilización del material necesario en cualquier instalación de alta calidad que requiera cable coaxial.

CARACTERÍSTICAS DROP RG6

- Triple pantalla.
- Con o sin mensajero.
- Audio, video y datos.
- Verificado a 3 Ghz.
- Apto para interior/externo.
- Recomendado para sistemas con vía de retorno.

Otros formatos de packaging disponibles.



Novedad

**PULL-BOX
305m
1000ft**

**5 AÑOS
GARANTIA**

**GRAN
AHORRO**

**REVESTIMIENTO
PERSONALIZADO**



www.cablenetwork.net

OFICINA CENTRAL

CableNetwork Associates, Inc.
4800 N Federal Highway Suite E300
Boca Raton, FL 33431
Tel: (954) 312-1200
sales@cablenetwork.net

PLANTAS DE FABRICACIÓN

CNA Technology, LLC
220 Industrial Boulevard
Greenville, NC 27834
Tel: (252) 628-8268
sales@cablenetwork.net

CableNetwork Argentina SRL
Buenos Aires, San Martín
Calle 113 (ex Alvear) N° 2560
Tel: (5411) 4755-5200
ventas.ar@cablenetwork.net

OFICINAS COMERCIALES

CableNetwork Iberica S.L.
Hernández de Tejada, 10 - 4ªA
28027 Madrid.
Tel: +34 91 406 37 30
ventas.es@cablenetwork.net

CNA México S. de R.L. de C.V.
Eje 5 Sur N°36, Col. Paseos de
Churubusco México D.F.
Tel: (52) 55 5640-7287
ventas.mx@cablenetwork.net



FYCO: 'TRABAJAMOS PARA EL DESARROLLO DE LATINOAMÉRICA'



Fyco es un proveedor de productos de telecomunicaciones para el mercado de Latinoamérica que entrega CIF a cualquier país del continente. Actualmente tiene sede en México, Panamá, Venezuela, Colombia y Perú. **Edwar Juarez**, director comercial, afirmó: 'Atendemos países como Guatemala, Argentina, Haití, Costa Rica desde el puerto de Colon en Panamá. Nuestra Fibra Express para las Américas ha colaborado con la industria latinoamericana y



sabemos que nuestros cables benefician a todos pueblos, ya que a través de nuestros clientes éstos pueden acceder a las telecomunicaciones'. 'Contamos con estos productos en stock para que se puedan ejecutar los proyectos de la forma más rápida y eficaz posible, esto hará que

el crecimiento de nuestros países sea cada vez más rápido y con mayor alcance, ofreciendo mejores oportunidades para todos', completó. Y concluyó: 'En Fyco trabajamos para el desarrollo de Latinoamérica'

HARRIS BROADCAST PRESENTÓ VERSIO EN HONDURAS



Todos los participantes del seminario en Honduras

Harris Broadcast e Igetel del Grupo ITEL Centroamérica, realizaron un seminario técnico el 29 de enero en la ciudad de Tegucigalpa, y el 31 en San Pedro Sula donde, en el marco del lanzamiento de Versio, nueva solución de Harris para Payout, se ofrecieron dos sesiones que cubrieron las áreas de estudios

de televisión y estándares y estructura ISDB-Tb.

Por la mañana, el Ing. **Eutdel García** presentó las soluciones relacionadas a los estudios de televisión, abarcando procesamiento, routers, multiviewers, master control, gráficos, servidores, editoras, instrumentación y medición, control de calidad, loudness control, MAM (Invenio), Versio y Selenio.

Por la tarde, y enfocado a los principales canales televisivos y técnicos de la industria, el Ing. **Carlos Lira** presentó los estándares y la estructura de ISDB-Tb, y el portfolio de transmisores ULX, UAX, VLX y VAX de Harris Broadcast.

Por Harris, además de los disertantes, asistieron **Juanchy Mejía**, gerente de ventas regional, y por parte de Igetel, se encontraban el Ing. **Mario Zelaya**, gerente general, así como personal técnico y ventas de dicha empresa.

Juanchy Mejía comentó: 'Honduras avanza con miras hacia la digitalización y la implementación de la televisión digital terrestre, es muy importante orientar, asesorar y apoyar a las estaciones de televisión durante este proceso. Es compromiso de Harris Broadcast apoyar a las estaciones, y a su equipo técnico y gerencial a tomar las decisiones correctas en esta etapa. Aprovechamos para presentar Versio, una versátil plataforma con una tecnología de última generación capaz de cumplir funciones de almacenamiento, automatización y gráficos en tan solo una unidad de rack.'

Por su parte, **Mario Zelaya** agradeció a los asistentes por su participación y atención al seminario, al mismo tiempo que resaltó la importancia del mismo, ya que éste brindaba la posibilidad de que muchos operadores de televisión en el país tuvieran acceso a información sobre diferentes productos, tecnologías y soluciones disponibles en el mercado.

GRASS VALLEY: LAS CÁMARAS LDX

Grass Valley desarrolló un programa de capacitación de ingenieros, con el objeto de dar apoyo sobre la nueva serie de cámaras LDX en Latinoamérica.

Las cámaras LDX combinan flexibilidad, rendimiento, calidad de imagen y excelencia operativa, aspectos destacados que la han posicionado muy bien en la región latinoamericana. Este éxito ayudó a que el equipo de Servicios Globales de Grass Valley decidiera desarrollar un programa integral de capacitación técnica de los proveedores de soluciones en toda la región, en Breda, Países Bajos.

El objetivo del programa de capacitación es asegurar que los proveedores de soluciones se equiparan con la base de conocimientos y habilidades necesarias para proporcionar la primera línea de apoyo a las nuevas cámaras de la serie LDX y sus usuarios finales. El programa consistió en la teoría técnica de la cámara y una visión general de operaciones, los procedimientos de servicio y diagnósticos, así como la interacción con las cámaras en los talleres adaptados a todos los niveles de experiencia. También formaron parte de esta experiencia los consejos prácticos tanto de software como de hardware sobre distintos aspectos que completan de extremo a extremo el sistema, tanto para triax y como para transmisión por fibra.

'Ha habido una enorme cantidad de interés en las cámaras de la serie LDX, desde su lanzamiento en septiembre', dijo **Tim Ordaz**, VP Américas y Servicios Globales y Centros de Asistencia Técnica de Grass Valley. 'Nuestro compromiso de ofrecer un servicio de calidad a los clientes de todas las regiones, el servicio siempre ha sido nuestra principal prioridad, y estamos muy contentos de trabajar con nuestros proveedores de soluciones latinoamericanos, apoyando sus esfuerzos para proporcionar el mejor servicio al cliente y apoyo disponible.'



El equipo de técnicos que viajó a los países Bajos a capacitarse para brindar soporte a la nueva línea de Cámaras LDX

Multicom: una explosión de calidad y valor

Soluciones diseñadas para satisfacer sus necesidades en la industria

La línea de componentes activos y pasivos Fibra Óptica de Multicom proveer video HD, voz y datos de distribución para todos los redes



Cable de fibra óptica

ADSS • Armada • Tubo Suelto (Loose Tube)

Nodo óptico de 4-puertos exterior



Cables coaxiales y conectores

RG-59, 6, 11 & Cable troncal • Cable con mensajero • Tri-Shield • 60, 90% Braid



Equipos de CATV tanto di como analógicos



Cables de audio y vídeo



Llame ahora a Multicom, donde podemos ayudarle con equipos desde la cabeza, redes de distribución hasta el usuario final. Siempre los mejores precios.

Producto destacado Solución GPON de Multicom

Recibe vídeo de alta definición, Internet de alta velocidad, Wi-Fi y servicio de voz - Sobre una sola fibra

Multicom de 'Todo Incluido' Solución Incluye los productos y servicios que usted necesita para actualizar a:

- Alta fiabilidad
- Alta velocidad (2.5Gig)
- Todos pasivos - no requiere alimentación desde la cabecera hasta el usuario final



Multicom ofrece productos FTTH incluyendo una línea completa de soluciones GPON OLT y ONT para aplicaciones en viviendas de unidades múltiples y de negocios



Multicom mantiene en stock mas de 13000 productos provenientes de los 270 fabricantes principales del la industria. Estos productos se utilicen para adquirir, procesar, y distribuir señales de television, data, voz, seguridad y señales inalámbricas, a través de fibra óptica, cobre y coaxial.

www.multicominc.com 407-331-7779

Consolide su participación
en el Cono Sur

Organiza:
GRUPOISOS

PUNTA SHOW 2013



12 y 13 de marzo del 2013
Conrad Punta del Este Resort & Casino

Exposición Comercial Jornadas Académicas Encuentros de la Industria

www.grupoisos.net - grupoisos@grupoisos.net

CORPORACION PERUANA DE TELECOMUNICACIONES S.R.L.

CORPETEL.COM

DE TODO PARA CATV, VIA SATELITE & REDES HFC



SOLUCION INTEGRAL EN TELECOMUNICACIONES

- **Fabricamos**
Antenas Parabólicas de fibra de Vidrio para banda C, banda KU y Offset Homologadas por el MTC.
- **Equipos para HEADEND**
Moduladores A/V
Demoduladores A/V
Procesadores de Señal
Combinadores Pasivos (Pico Macom)
Receptores de Satélite MPG4
Amplificadores ACI, Motorola y FTD Networks
POWER SUPPLY 14 Amp.
- **LO MEJOR EN EQUIPOS OPTICOS**
FTD NETWORKS
Transmisores Ópticos
Nodos Ópticos
Receptores Ópticos
Plataformas Ópticas
ODF 12, 24, 48 y 96 hilos



HERRAMIENTAS y FERRETERÍA EN GENERAL



TENEMOS A SU DISPOSICIÓN LOS MEJORES PRODUCTOS EN LAS MEJORES MARCAS



VENTA E INSTALACIONES A NIVEL NACIONAL

www.corpetel.com.pe

Tienda: **JR. PARURO 1401 TDA. 108**
"PARURO SHOPPING CENTER"

Oficina Comercial: **AV. NICOLAS DE PIEROLA 1717 DPTO. 502**

428 3002 / 426 1251

Rpm #315274 Nextel 817*3978

Wobi TV PRESENTA SU PROGRAMACIÓN PARA 2013

Wobi TV es la señal de negocios dedicada a brindar las últimas novedades en tendencias de management, marketing, innovación, sustentabilidad y emprendimientos, que presenta a expertos para enseñar de forma dinámica, los temas importantes del mundo empresarial.

Entre los contenidos más destacados de este año, Wobi presenta un especial sobre **Mark Zuckerberg**, uno de los líderes jóvenes más exitosos de la actualidad por haber creado la red social **Facebook**. El programa recorre la compañía por dentro para mostrar cómo funciona una de las mayores multinacionales del siglo.

A Day in descubre las fórmulas ganadoras de empresas como **Intel**, y centros de investigación como Media Labs del MIT. Pasa un día con sus ejecutivos, empleados y muestra todas sus zonas reservadas.



Designers X-Ray presenta entrevistas exclusivas a los diseñadores más codiciados por las empresas para descubrir cómo mezclan la imaginación con la realidad para crear y re-inventar. *Emprendedores* es una serie que se propone mostrar cómo encontrar las oportunidades en el momento indicado de la mano de la mano de emprendedores que inspiran y sorprenden.

Además, Wobi TV emite nuevos episodios de las series clásicas como *Mark it*, con las últimas tendencias aplicadas en marketing y todo lo que está por venir; *Ad Factory*, un show que se mete en el detrás de escena de las agencias más importantes del mundo para descubrir la esencia de la publicidad.

También, *Management Live*, un inside exclusivo a nuestros eventos alrededor del mundo; *On The Record*, programas para compartir media hora con las mentes más brillantes



Alejo Idoyaga Molina, director regional de afiliados para Latinoamérica

que proponen nuevas reglas; y *Spotlight*, una serie donde pensadores académicos y empresarios exitosos presentan sus novedosas ideas disruptivas.

En 2013 Wobi TV multiplica sus esfuerzos y encara nuevas producciones locales, destacando el género reality.

IMAGINA US LANZÓ SU SEÑAL PASIONES EN CABLE & WIRELESS DE PANAMÁ

Imagina US anunció el lanzamiento de **Pasiones**, la señal panregional en español que dedica su programación a las telenovelas, en Panamá a través de la compañía **Cable & Wireless** en



el Plan Popular de +TV Digital.

Pasiones, que hizo su lanzamiento oficial en septiembre de 2012, está

disponible en alta definición y en definición estándar por medio de los canales 680 y 472 respectivamente, y está incluido en todos los planes de +TV digital de Cable & Wireless.

Marina Dimitrius, gerente general de Pasiones, dijo: 'Estamos muy contentos con el lanzamiento de nuestra señal en Panamá. Esperamos entretener a la audiencia local con nuestro contenido y seguiremos trabajando en esta dirección para así incrementar la distribución del canal en este y otros países de la zona.'

Actualmente, Pasiones transmite *El Clon*,



El Clon



Machos

Cobras y Lagartos y *Machos*, producciones que fueron líderes de audiencia en los países en las que fueron transmitidas. El canal estrenará este año más títulos éxitos de audiencia, como *India* de Brasil, *La Bella Ceci* y *El Imprudente* de Colombia y *Un Año Para Recordar* de Argentina.



Fabricante Argentino de cables coaxiales flexibles

Y la más completa línea de equipamiento para:

- Cabezales de CATV, Analógicos y Digitales
- Redes de Fibra Óptica
- Redes Coaxiales y todo su equipamiento
- Instalaciones domiciliarias.
- Internet

Thomas & Betts

ASKA Communication Corp



MOTOROLA

TELCON

TFC Amphenol

Cablematic

Sucursal Córdoba:
Boulevard Los Granaderos 2722
Córdoba
Tel.: +54 0351 598 0084
wtsucursalcordoba@arnet.com.ar

Casa Central:
Domingo French 831 - Villa Martelli
Pcia. de Buenos Aires
Tel.: +54 11 4709 6650
ventas@wiretechsa.com.ar

Wire Tech International Inc.:
Ventas FOB
vmarcarian@wiretechsa.com.ar
Tel.: +54 11 4709 6650

www.wiretechsa.com.ar

El valor de la sinergia

La palabra sinergia proviene del griego "synergos". Significa "colaborar conjuntamente" o "trabajar en conjunto".

En Red Intercable, organización que nuclea a más de 220 pymes y alcanza con su plataforma de servicios a más de 500 localidades, distribuidas en 20 provincias del territorio nacional, con redes que cubren más de 610.000 hogares, creemos profundamente en el valor de la sinergia.

Cableoperadores pymes independientes, unidos por objetivos y realidades comunes, sustentados

en modernas estructuras de conocimiento e innovación tecnológica trabajamos de manera permanente para consolidar a nuestras empresas como operaciones multiservicio.

Así hemos dado origen a desarrollos exclusivos que en la actualidad contribuyen de manera protagónica en la creación de valor de las empresas asociadas abriendo caminos para incursionar en nuevas prestaciones con competitividad y rentabilidad.

Red Intercable, Pymes, República Argentina.



Solucion de TV Digital Confiable



Mas productos: Video Servidor, EPG , Insertador de Logo, Mosaico, Sistema de Publicidad Anuncios



Communicate Technologies Inc.
Address: No. 901-905, Office Building B Maples International Center, No.32 Xizhimen North Street, Haidian District, Beijing 100082 P.R.C
Tel: +86 10 62272800 **Fax:** +86 10 62277908 **E-mail:** international@cti.com.cn **Website:** www.compunicate.cn



Promptlink: Bitá Mavaqqdat, Miguel Licero, Foad Towfiq, Anton Shtiklaytner, Neda Towfiq y Frah Sadrzadeh



Comunicate: Xiabin Wang de Comunicate y Tomás Delgado



Proelectronics: Amauri Fernandez y Alexandre Nunez



Antronix y Telefónica: Milton Ulua, de Antronix y Elmo Taddeo, de Telefónica



Comarex: Laura Zárate, de Comarex



Ripley: Keith D'Amato y Hugh Quiñones



Coship: Chung y Norberto Carraburu, de Coship



TCA: Hernán Villa, Luis Correa y Alex Farfán, de TCA



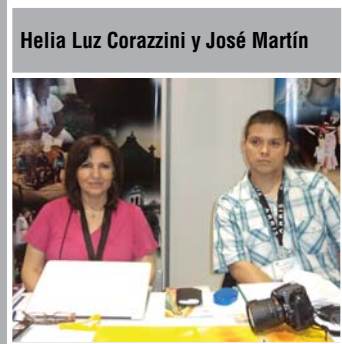
Konka: Mónica Sun, de Konka



Envivio: Antonio Llanos, Kirsy Valles y Sarah Lum, de Envivio



Saba y Remón: Claudio Saba y Rodolfo Remón



Arirang TV: Helia Luz Corazzini y José Martín



Teleamigos Perú: Arirang TV: Hojin, Jin Myoung y María Teresa Márquez



JDSU: Enéida Abanillas y Juan Tafur, de Teleamigos Perú



Commscope: JDSU: Jim Carvajal y Huba Rostonicos



ETB y Commscope: TuVesHD: José Sáez y Konrad Burchardt



Promptlink: David Mosquera, de Promptlink, Anton Shtiklaytner y Juan García Bish



Commscope: María Emma Montes de ETB y Patricia Charry



Commscope: Marcelo Alfieri y Tom Anderson, de Commscope

APORTANDO SOLUCIONES
RENTABLES GLOBALMENTE



CONECTORES de
COMPRESION

TODOS LOS
SUMINITROS

CONEXION A TIERRA,
HERRAMIENTA y MAS



Cables Superiores

- RG6
- RG11
- .500
- CAT6
- HDMI



Nuestro Proximo Evento
Stand #101





ESTAMOS CONECTADOS CON:



DESCUBRA
CÓMO PODEMOS TRANSFORMAR
SU NEGOCIO EN INTERNET

Estas empresas **confiaron** en nuestra Plataforma:



Ver el Mundo con Jiuzhou



- Major secured CAS supported
- DVB-S2 & ISDB-T Combo
- USB PVR ready
- Excellent technical quality
- Perfect user experience

JIUZHOU
SINCE 1958

Proveedor de equipos de TV digital

Oficina de Brasil: Edificio Corporate Plaza, Av. Ibirapuera 2907, cj504 Moema, Sao Paulo, 04029-200, Brazil

Contacto : Mr. Otto Klaus Spiess
Teléfono fijo : 005511-50539802 (Brazil) ; 0086816-2468774 (China)
Teléfono móvil : 005511-991951041 ; 0086-13981165779 (China)
email : ottoklaus@gmail.com ; market@d-telemedia.com
Website : www.jiuzhou.com.cn / www.d-telemedia.com

Jiuzhou satisfecha todas sus necesidades!



CATV Series



LNBF Series



Dish Antenna Series



Cable Series

2013

FEBRERO

- RIOCONTENTMARKET (20-22), RIO DE JANEIRO, BRAZIL
- ANDINA LINK (26-28), CARTAGENA, COLOMBIA

MARZO

- PUNTA SHOW (12-13), COLONIA, URUGUAY
- DISCOPISTANBUL (5-7), INTERCONTINENTAL CEYLAN HOTEL, ISTANBUL, TURKEY
- SPORTTEL RIO (11-13), SOFTEL HOTEL, RIO DE JANEIRO, BRAZIL

ABRIL

- MIP TV (8-11), CANNES, FRANCE
- NAB (6-11) LAS VEGAS CONVENTION CENTER, USA
- V CUMBRE APTC 2013 (25-26), TARAPOTO, PERÚ

MAYO

- L.A. SCREENINGS (14-24) LOS ÁNGELES, USA
- EXPO CANITEC, MÉXICO (*)

JUNIO

- FORUM BRASIL MERCADO INTERNACIONAL DE TELEVISÃO (4-5)- SÃO PAULO, BRASIL
- NCTA 2013 (10-12) - WASHINGTON, DC - USA
- NEXTV SOUTH AMERICA SUMMIT 2013 (25-26) - BUENOS AIRES, ARGENTINA
- EXPO CINE, VIDEO, TV 2013 (18-21) - WTC, CIUDAD DE MÉXICO
- NATPE BUDAPEST 2013 (25-27) - BUDAPEST, HUNGARY
- ENCUENTRO REGIONAL DE TELECOMUNICACIONES 2013 (24-25) - ROSARIO, PROVINCIA DE SANTA FE, ARGENTINA

JULIO

- TECNOTELEVISIÓN 2013 (31-1/8), COLOMBIA

AGOSTO

- EXPO-CONVENCIÓN TEPAL 2013 (7-9), HARD ROCK CAFÉ HOTEL, PANAMÁ
- ABTA 2013 FEIRA E CONGRESSO (6-8) SÃO PAULO, BRAZIL
- SET-CONGRESSO TECNOLOGIA DE TELEVISÃO (20-22), CENTRO DE CONVENÇÕES IMIGRANTES, SÃO PAULO, BRAZIL

(*) LA FECHA NO SE HA CONFIRMADO HASTA EL MOMENTO

EVENTOS

CANITEC 2013, EN CIUDAD DE MÉXICO

Canitec anunció que su ExpoConvención 2013 volverá a realizarse en el Centro de Convenciones Banamex de Ciudad de México, del 29 al 31 de mayo.

El espacio contratado para la feria es de 5.000 metros cuadrados, y se prevé la presencia de alrededor de 120 proveedores de equipamiento, servicios y programación, de México y del exterior. Para la comida de inauguración está confirmada la presencia del Presidente de México, **Enrique Peña Nieto**, siguiendo una tradición de los últimos años.

Bajo la presidencia de **Alejandro Puente Córdoba**, Canitec se ha convertido en importante grupo de opinión en la industria de las

telecomunicaciones en México; entre sus acciones en este campo figura la oposición a que sea modificado el título de concesión de **Telmex** a efectos de permitirle a esta empresa controlada por **Carlos Slim** el ingreso al mercado de televisión. En la reunión de anuncio de Canitec 2013, **Alfonso Martínez Córdoba**, coordinador de asesores de la presidencia de Canitec, anunció que durante el próximo periodo legislativo se presentarán proyectos de reforma a la Ley Federal de Telecomunicaciones para mejorar 'las reformas pendientes' en la materia.



Alejandro Puente,
presidente de Canitec

APTC CUMBRE EN TARAPOTO

La **Asociación Peruana de Televisión por Cable (APTC)** realizará la V Cumbre, del 25 al 26 de abril en la ciudad de Tarapoto, según anunció **Ovidio Rueda**, presidente de la entidad que nuclea a casi 50 afiliados de distintas localidades de Perú.

'Tarapoto es la segunda ciudad pionera en la televisión por cable en el Perú. Es una ciudad de clima agradable, paisajes impresionantes y se destaca la amabilidad de su gente, su tranquilidad, los excelentes potajes, entre otras características que dan distinción a este bello paraje de la amazonia', expresó Rueda.

El programa se partirá en dos bloques: por la mañana se realizarán las charlas técnicas donde

todos los cableoperadores peruanos tendrán la oportunidad de actualizar sus conocimientos en temas sobre tecnología en telecomunicaciones y normas vigentes.

Por la tarde se realizará la exposición comercial, donde distintas empresas proveedoras de señales de televisión y de tecnología nacionales e internacionales se harán presentes en 45 stands y mostrarán sus productos a los más 500 visitantes de la Cumbre.



Ovidio Rueda,
presidente de APTC

CONEXIÓN DIGITAL TV 2013

La edición 2013 de Conexión Digital TV estará organizada en conjunto con **GrupTel**, **Red Servitel** (compañía que representa a 200 sistemas) y **Cavetesu**, a diferencia de la última edición que tuvo a **Asotel** como realizador.

Agustín Becerra, presidente de Asotel, comentó: 'Acordamos que en la próxima edición la organización sea una responsabilidad compartida de todas las cámaras. No queremos que sea sólo una feria de Asotel, sino de todas las gremiales para involucrar al sector completo.'

Por su parte, **Mario Seijas**, presidente de

Cavetesu y VP de Inter, agregó: 'Conexión Digital es un esfuerzo muy significativo para el futuro de nuestro sector. Los tiempos que vienen serán importantes en cuanto a oportunidades de negocios, pero difíciles por el esquema económico y legal que se está presentando, lo que nos exige estar muy unidos para formar un frente común.'



Agustín Becerra



Plataforma de Pruebas Masivas para Cable Módems y EMTAs

- Banco automático para pruebas y diagnóstico en lotes de hasta 48 modems o EMTAs
- Soporta todas las marcas y modelos de equipos
- Prueba todas las versiones DOCSIS, hasta 3.0
- Actualiza automáticamente el firmware de los equipos
- Efectúa pruebas completas de telefonía en los EMTAs, incluyendo calidad de línea
- Permite una operación rápida y sencilla por personal no-técnico
- Posee un completo módulo de reportes con posibilidad de exportar resultados
- Optimiza la logística inversa, aumentando la productividad y confiabilidad de las pruebas

Cable Modem Test Platform

Promptlink Communications
4005 Avenida de La Plata, Oceanside, California 92056, USA
+1 760 688 4022 ext. 726
www.promptlink.com

Soluciones para datos, voz y video sobre cable



CATV HFC·DIGITAL EQUIPMENT·EPON EOC
ONE OF THE TOP TEN NATIONAL BRANDS
IN RAIDO AND TELEVISION INDUSTRY IN CHINA

High-power multi-output EDFA

Adopt Erbiumytterbium-doped double-clad optical fiber technology;
 Output port:optional 8-32 way;Output power:maximum up to 2W;
 Low noise figure:0dB input is less than 5dB;Perfect network management interface;Ethernet interface;International SNMP network management interface;Lower power consumption by intelligent temperature contrlsystem;Output power:optional 0-3dB;



Four in One H.264 HD encoder WDE-H420

Support H264/AVC High Profile Level4.2;Up to 1920*1080P video format;
 Support SDI,HDMI video inputting interfaces;10/100/1000BASE-T with Auto-negotiation bite;Rate Ethernet output;Zero jitter on IP output;Zero jitter generation on TS over IP output;Setting program and supplier name through internet;Both local or remote network management and online update;
 10/100M Base-Tx management interface;Support brightness,color saturation,contrast and color adjustment;Support 4 channels encode;

Eight in One H.264 SD Encoder WDE-S820

Support H264/AVC High Profile Level3.0;Support analog CVBS video inputting interfaces;10/100/1000BASE-T with Auto-negotiation bite;Rate Ethernet output;Zero jitter on IP output;Zero jitter generation on TS over IP output;Setting program and supplier name through;Internet and front panel;Both local or remote network management and online update;10/100M Base-Tx management interface;Support brightness,color saturation,contrast and color adjustment;8 channels encode;



Optical receiver WR1004DJ

High response PIN photoelectric conversion tube;
 Optimization circuit design,SMT process production, optimization signal path,fluency photoelectric signal transmission;Specialized RF attenuation chip,good RF attenuation and equilibrium linear,high accuracy;
 GaAs amplification device,power double output,high gain and low distortion;Microprocessor control working status,LED shows all parameters,convenience and intuitive operation,and stable performance;
 Excellent AGC performance,when the input optical power range is -9~+2dBm,the output lever,CTB and CSO basically unchanged;Reserved data communications interface,it is convenient to connect with network management responder,access to network management system;



Optical Node WR8604G

Four ports all can output high level signal above 108 dBμV;
 Advanced RF AGC technology make the input optical power changed in the range of -5~+5dBm, output and nonlinear indexes remain unchanged;Built-in perfect multi-channel separation circuit,make the signals mutual interference(among forward channel,reverse channel and network management) reduced to the lowest;Built-in perfect condition monitoring circuit,can be configured the responder that in line with network management standard<GB/T 20030-2005 HFC network device management system specification>, easy to realize the remote network management monitoring;And can easily achieve interoperability with other manufacturers' front-end management software;



1GHz Optical Node WR1004HJ

The highest operating frequency is expanded to 1GHz;
 Full CPU control working status,and add LED parameter display screen;Advanced optical AGC function,the input optical power range is broadened to -9~+2dBm;
 Full SMT process production,EQ and ATT control circuit both adopt specialized electricity control chip;Output stage of the downlink channel adopts GaAs power doubler amplifier module;The highest output level up to 112dBμV, even more;The uplink channel adopts specialized RF electricity control attenuation chip replace the three-state switch;

TEL:+86-571-82559907 FAX:+86-571-82551107
 E-MAIL:necy-xu@prevail-catv.com
 Http://www.prevail-catv.com

HANGZHOU PREVAIL OPTOELECTRONIC EQUIPMENT CO.,LTD.
 ADDRESS:Industrial Development Zone, Guali Town, Xiaoshan District, Hangzhou City, Zhejiang, China.



Go Digital With
CINE BOX



Features

- No Set Top Box Required
- 200 Digital Movie Titles In 8 TV Channels
- 25 HD Movie Titles in 2 TV Channels
- 100 Adult Movies in 2 TV Channels
- Movie Grid
- 24 MHz for Entire Package (Equivalent to 4 Analog Channels)
- Available in Latin America Only

	Basic Package	Premium Package
• No Set Top Box Required	●	
• 200 Digital Movie Titles In 8 TV Channels	●	●
• 25 HD Movie Titles in 2 TV Channels		●
• 100 Adult Movies in 2 TV Channels		●
• Movie Grid	●	●
• 24 MHz for Entire Package (Equivalent to 4 Analog Channels)	●	●
• Available in Latin America Only	●	●

*Premium Package: Requires a Set Top Box.



Visite nuestra página web para mas información.

www.PICODIGITAL.com

sales@picodigital.com

Llámanos al **858-546-5050**

Número Gratuito **1-800-421-6511**